



HF-Regulator Intelligent Touch DALI for TL5/TL-D/PL-L lamps

HF-Ri TD 4 14/24 TL5 E+ 195-240V

Questo reattore elettronico intelligente di regolazione del flusso ad alta frequenza utilizza il protocollo a pulsanti DALI o Touch and Dim per lampade fluorescenti. Soddisfa i requisiti A1BAT, anticipando la legislazione prevista. Grazie a uno speciale comando, è possibile recuperare le informazioni sul consumo energetico di rete del sistema e, con un altro comando, quelle relative ai wattaggi delle lampade connesse. Abbinandolo a sistemi di controllo dell'illuminazione, sarà possibile ottenere ulteriori risparmi energetici.

Dati del prodotto

Funzionamento e parte elettrica	
Tensione in ingresso	195-240 V
Frequenza di linea	50 to 60 Hz
Frequenza di ingresso	Da 50 a 60 Hz
Corrente di dispersione (Max)	0,5 mA
Larghezza corrente di spunto	0,26 ms
Picco corrente di spunto (Max)	31 A
Numero di prodotti sotto interruttore magnetotermico (16A tipo B) (Nom)	16

Cablaggio	
Tipo di connettore terminali in ingresso	Connettore universale WAGO 251 [Adatto sia per cablaggio automatico (ALF e ADS) che per cablaggio manuale]
Tipo di connettore terminali di uscita	Connettore universale WAGO 251 [Adatto sia per cablaggio automatico (ALF e ADS) che per cablaggio manuale]

Temperatura	
Temp. involucro per definire la durata (Max)	75 °C
Temp. massima involucro (Max)	75 °C

HF-Regulator Intelligent Touch DALI for TL5/TL-D/PL-L lamps

Controlli e dimmerazione

Interfaccia di controllo	TD
--------------------------	----

Meccanica e corpo

Corpo	L 360x39x22
e una gestione termica	IP20 [Protetto contro l'accesso con un dito]
Peso netto (Pezzo)	0,392 kg

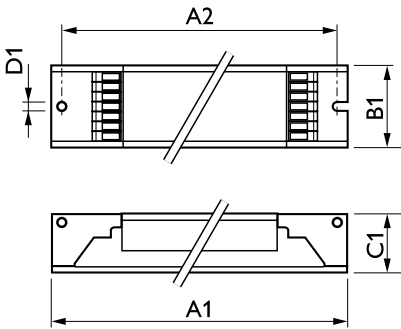
Approvazione e applicazione

Indice di efficienza energetica	A1 BAT
Standard di sicurezza	IEC 61347-2-3
Standard ambientale	ISO 14001
Marchi di approvazione	Marchio CE Certificato ENEC Certificato VDE-EMV
Marchio CE	Si
Intervallo temperatura ambiente	Da -25 °C a 50 °C

Dati del prodotto

Nome prodotto ordine	HF-Ri TD 4 14/24 TL5 E+ 195-240V
Nome completo prodotto	HF-Ri TD 4 14/24 TL5 E+ 195-240V
Full EOC	871829115678900
Descrizione codice locale	HFRTDI41424
Codice d'ordine	15678900
Codice materiale (12NC)	913700679166
Codice locale	HFRTDI41424
Numeratore - Quantità per confezione	1
EAN/UPC - Prodotto/scatola	8718291156789
Numeratore - Confezioni per scatola esterna	10
EAN/UPC - Case	8718291156796

Disegno tecnico



Product	D1	C1	A1	A2	B1
HF-Ri TD 4 14/24 TL5 E+ 195-240V	4,2 mm	22,0 mm	360,0 mm	350,0 mm	39,0 mm

