



HF-PERFORMER Intelligent TL5 HE/HO

HF-Pi 2 28/35/49/54 TL5 220-240V

HF-Performer Intelligent è un reattore elettronico ad alta frequenza sottile e leggero che permette di sostituire lampade TL5 HE e HO della stessa lunghezza per aumentare la flessibilità logistica nella progettazione e gestione degli apparecchi per illuminazione. Grazie alla funzionalità smart power basata sulla tecnologia EII di Philips, l'HF-Performer Intelligent è ottimizzato per la massima efficienza di sistema (CELMA EEI A2 BAT) unitamente alle lampade TL5 e TL5 Eco.

Dati del prodotto

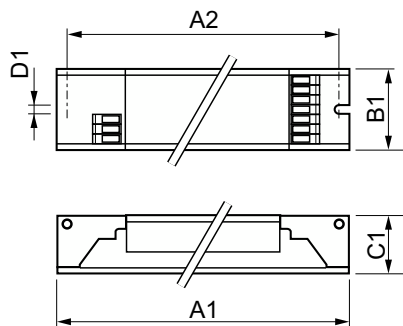
Funzionamento e parte elettrica		Meccanica e corpo	
Tensione in ingresso	Da 220 a 240 V	Corpo	L360x30x22
Frequenza di linea	50 to 60 Hz	e una gestione termica	IP20 [Protetto contro l'accesso con un dito]
Frequenza di ingresso	Da 50 a 60 Hz	Peso netto (Pezzo)	0,305 kg
Corrente di dispersione (Max)	0,5 mA	Approvazione e applicazione	
Larghezza corrente di spunto	0,35 ms	Indice di efficienza energetica	A2 BAT
Picco corrente di spunto (Max)	31 A	Standard di sicurezza	IEC 61347-2-3
Numero di prodotti sotto interruttore magnetotermico (16A tipo B) (Nom)	12	Standard ambientale	ISO 14001
Cablaggio		Marchi di approvazione	Marchio CE Certificato ENEC Certificato VDE-EMV
Tipo di connettore terminali in ingresso	Inserito	Marchio CE	SI
Tipo di connettore terminali di uscita	Inserito	Intervallo temperatura ambiente	Da -25 °C a 50 °C
Temperatura		Dati del prodotto	
Temp. involucro per definire la durata (Nom)	75 °C	Nome prodotto ordine	HF-Pi 2 28/35/49/54 TL5 EII 220-240V
Temp. massima involucro (Max)	75 °C	Nome completo prodotto	HF-Pi 2 28/35/49/54 TL5 220-240V
		Full EOC	871150091502330

HF-PERFORMER Intelligent TL5 HE/HO

Descrizione codice locale	HFPI22854TL5
Codice d'ordine	91502330
Codice materiale (12NC)	913700624366
Codice locale	HFPI22854TL5
Numeratore - Quantità per confezione	1

EAN/UPC - Prodotto/scatola	8711500915023
Numeratore - Confezioni per scatola esterna	12
EAN/UPC - Case	8711500915030

Disegno tecnico



Product	D1	C1	A1	A2	B1
HF-Pi 2 28/35/49/54 TL5 EII 220-240V	4,2 mm	22 mm	360 mm	350 mm	30 mm

