



HF-PERFORMER Intelligent TL5 HE/HO

HF-Pi 3/4 14/24 TL5/PL-L EII 220-240V

HF-Performer Intelligent è un reattore elettronico ad alta frequenza sottile e leggero che permette di sostituire lampade TL5 HE e HO della stessa lunghezza per aumentare la flessibilità logistica nella progettazione e gestione degli apparecchi per illuminazione. Grazie alla funzionalità smart power basata sulla tecnologia EII di Philips, l'HF-Performer Intelligent è ottimizzato per la massima efficienza di sistema (CELMA EEI A2 BAT) unitamente alle lampade TL5 e TL5 Eco.

Dati del prodotto

Funzionamento e parte elettrica	
Tensione in ingresso	Da 220 a 240 V
Frequenza di linea	50 to 60 Hz
Frequenza di ingresso	Da 50 a 60 Hz
Corrente di dispersione (Max)	0,5 mA
Larghezza corrente di spunto	0,4 ms
Picco corrente di spunto (Max)	45 A
Numero di prodotti sotto interruttore magnetotermico (16A tipo B) (Nom)	12

Cablaggio	
Tipo di connettore terminali in ingresso	Inserto
Tipo di connettore terminali di uscita	Inserto
Lunghezza cavo da dispositivo a lampada	2 m

Temperatura	
Temp. involucro per definire la durata (Nom)	75 °C
Temp. massima involucro (Max)	75 °C

Meccanica e corpo	
Corpo	L360x30x22
Peso netto (Pezzo)	0,285 kg

Approvazione e applicazione	
Indice di efficienza energetica	A2 BAT
Standard di sicurezza	IEC 61347-2-3
Standard ambientale	ISO 14001
Marchi di approvazione	Marchio CE Certificato ENEC Certificato VDE-EMV
Marchio CE	SI
Intervallo temperatura ambiente	Da -25 °C a 50 °C

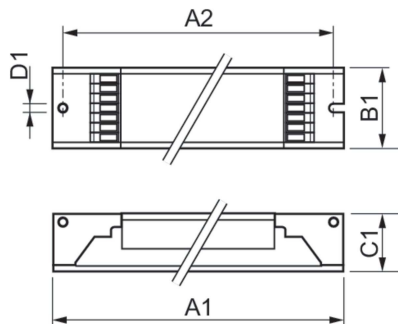
Dati del prodotto	
Nome prodotto ordine	HF-Pi 3/4 14/24 TL5/PL-L EII 220-240V
Nome completo prodotto	HF-Pi 3/4 14/24 TL5/PL-L EII 220-240V
Full EOC	872790088775400
Descrizione codice locale	HFPI1424TL5
Codice d'ordine	88775400

HF-PERFORMER Intelligent TL5 HE/HO

Codice materiale (12NC)	913700657666
Codice locale	HFP11424TL5
Numeratore - Quantità per confezione	1
EAN/UPC - Prodotto/scatola	8711500881960

Numeratore - Confezioni per scatola esterna	12
EAN/UPC - Case	8727900887754

Disegno tecnico



Product	D1	C1	A1	A2	B1
HF-Pi 3/4 14/24 TL5/PL-L EII 220-240V	4,2 mm	22 mm	360 mm	350 mm	30 mm

