



# HF-PERFORMER Intelligent TL5 HE/HO

## HF-Pi 1 28/35/49/54 TL5 220-240V

HF-Performer Intelligent è un reattore elettronico ad alta frequenza sottile e leggero che permette di sostituire lampade TL5 HE e HO della stessa lunghezza per aumentare la flessibilità logistica nella progettazione e gestione degli apparecchi per illuminazione. Grazie alla funzionalità smart power basata sulla tecnologia EII di Philips, l'HF-Performer Intelligent è ottimizzato per la massima efficienza di sistema (CELMA EEI A2 BAT) unitamente alle lampade TL5 e TL5 Eco.

### Dati del prodotto

Funzionamento e parte elettrica	
Tensione in ingresso	Da 220 a 240 V
Frequenza di linea	50 to 60 Hz
Frequenza di ingresso	Da 50 a 60 Hz
Corrente di dispersione (Max)	0,5 mA
Larghezza corrente di spunto	0,35 ms
Picco corrente di spunto (Max)	20 A
Numero di prodotti sotto interruttore magnetotermico (16A tipo B) (Nom)	18
Cablaggio	
Tipo di connettore terminali in ingresso	Inserito
Tipo di connettore terminali di uscita	Inserito
Temperatura	
Temp. involucro per definire la durata (Nom)	75 °C
Temp. massima involucro (Max)	75 °C

Meccanica e corpo	
Corpo	L360x30x22
e una gestione termica	IP20 [Protetto contro l'accesso con un dito]
Peso netto (Pezzo)	0,247 kg
Approvazione e applicazione	
Indice di efficienza energetica	A2 BAT
Standard di sicurezza	IEC 61347-2-3
Standard ambientale	ISO 14001
Marchi di approvazione	Marchio CE Certificato ENEC Certificato VDE-EMV
Marchio CE	SI
Intervallo temperatura ambiente	Da -25 °C a 50 °C

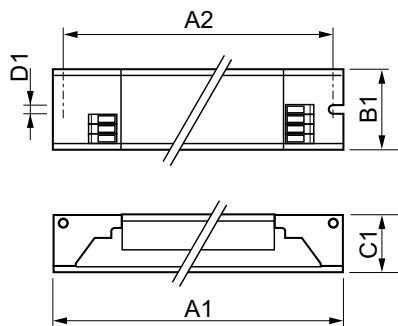
Dati del prodotto	
Nome prodotto ordine	HF-Pi 1 28/35/49/54 TL5 EII 220-240V
Nome completo prodotto	HF-Pi 1 28/35/49/54 TL5 220-240V
Full EOC	871150091496530

## HF-PERFORMER Intelligent TL5 HE/HO

Descrizione codice locale	HFPI12854TL5
Codice d'ordine	91496530
Codice materiale (12NC)	913700624166
Codice locale	HFPI12854TL5
Numeratore - Quantità per confezione	1

EAN/UPC - Prodotto/scatola	8711500914965
Numeratore - Confezioni per scatola esterna	12
EAN/UPC - Case	8711500914972

### Disegno tecnico



Product	D1	C1	A1	A2	B1
HF-Pi 1 28/35/49/54 TL5 EII 220-240V	4,2 mm	22 mm	360 mm	350 mm	30 mm

