



HF-Performer III for TL5 lamps

HF-P 149 TL5 HO III 220-240V 50/60Hz IDC

L'HF-Performer III TL5 è un reattore elettronico ad alta frequenza sostenibile e compatto per lampade fluorescenti TL5 e TL5 Eco. È ideale per le applicazioni che richiedono un'elevata efficienza energetica. La gamma HF-Performer III è contraddistinta da un design robusto, è conforme a tutti gli standard internazionali pertinenti in materia di sicurezza e prestazioni ed è efficiente dal punto di vista energetico (CELMA EEI A2 BAT).

Dati del prodotto

Funzionamento e parte elettrica		Temperatura	
Tensione in ingresso	Da 220 a 240 V	Temp. involucro per definire la durata (Nom)	80 °C
Frequenza di linea	50 to 60 Hz	Temp. massima involucro (Max)	80 °C
Frequenza di ingresso	Da 50 a 60 Hz		
Larghezza corrente di spunto	0,25 ms	Meccanica e corpo	
Picco corrente di spunto (Max)	24 A	Corpo	L360x30x22
Numero di prodotti sotto interruttore magnetotermico (16A tipo B) (Nom)	28	e una gestione termica	IP20 [Protetto contro l'accesso con un dito]
		Peso netto (Pezzo)	0,252 kg
Cablaggio		Approvazione e applicazione	
Tipo di connettore terminali in ingresso	Connettore universale WAGO 251 [Adatto sia per cablaggio automatico (ALF e ADS) che per cablaggio manuale]	Indice di efficienza energetica	A2 BAT
Tipo di connettore terminali di uscita	Connettore universale WAGO 251 [Adatto sia per cablaggio automatico (ALF e ADS) che per cablaggio manuale]	Standard di sicurezza	IEC 61347-2-3
		Standard ambientale	ISO 14001
		Marchi di approvazione	Marchio CE
		Marchio CE	SI
		Intervallo temperatura ambiente	Da -25 °C a 60 °C

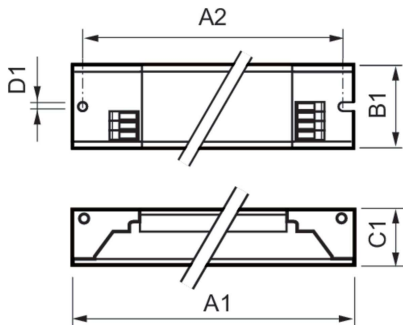
HF-Performer III for TL5 lamps

Dati del prodotto

Nome prodotto ordine	HF-P 149 TL5 HO III 220-240V 50/60Hz IDC
Nome completo prodotto	HF-P 149 TL5 HO III 220-240V 50/60Hz IDC
Full EOC	872790086319200
Descrizione codice locale	HF3P149HO
Codice d'ordine	86319200
Codice materiale (12NC)	913713028066
Codice locale	HF3P149HO

Numeratore - Quantità per confezione	1
EAN/UPC - Prodotto/scatola	8711500881977
Numeratore - Confezioni per scatola esterna	12
EAN/UPC - Case	8727900863192

Disegno tecnico



Product	D1	C1	A1	A2	B1
HF-P 149 TL5 HO III 220-240V 50/60Hz IDC	4,2 mm	22,0 mm	360,0 mm	350,0 mm	30,0 mm

