



# HF-Selectalume II for TL5 lamps

## HF-S 254 TL5 II 220-240V 50/60Hz

HF-Selectalume II è la soluzione fluorescente più economica, affidabile, compatta e conveniente, dotata della migliore tecnologia per risparmio energetico, flessibilità di sistema e performance insuperabili. La soluzione economica HF-Selectalume II è contraddistinta da un design robusto conforme a tutti gli standard internazionali pertinenti in materia di sicurezza e performance. HF-Selectalume II è una soluzione concepita per l'uso con apparecchi per illuminazioni per interni, come spotlight, downlight e apparecchi a incasso, ampiamente utilizzati in uffici, negozi, industria, hotel, ristoranti e altre applicazioni dove sono installati dispositivi di controllo con attività di accensione/spengimento occasionale

### Dati del prodotto

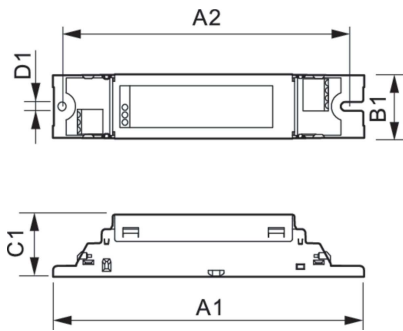
Funzionamento e parte elettrica		Temp. massima involucro (Max)	75 °C
Tensione in ingresso	Da 220 a 240 V	Meccanica e corpo	
Frequenza di linea	50 to 60 Hz	Corpo	L 280x30x21
Frequenza di ingresso	Da 50 a 60 Hz	e una gestione termica	IP20 [Protetto contro l'accesso con un dito]
Corrente di dispersione (Max)	0,5 mA	Peso netto (Pezzo)	0,221 kg
Larghezza corrente di spunto	0,38 ms	Approvazione e applicazione	
Picco corrente di spunto (Max)	28 A	Indice di efficienza energetica	A2 BAT
Cablaggio		Marchi di approvazione	Marchio F Marchio CE Certificato ENEC Certificato CCC Certificato C-Tick Certificazione PSB Marchio TISI Approvazione SIRIM Certificato CB Certificato CCC Certificato VDE-EMV
Tipo di connettore terminali in ingresso	Connettore WAGO 744	Marchio CE	SI
Tipo di connettore terminali di uscita	Connettore WAGO 744 [Adatto per il cablaggio manuale]		
Temperatura			
Temp. Involucro per definire la durata (Nom)	75 °C		

## HF-Selectalume II for TL5 lamps

Intervallo temperatura ambiente	Da -15 °C a 50 °C
<b>Dati del prodotto</b>	
Nome prodotto ordine	HF-S 254 TL5 II 220-240V 50/60Hz
Nome completo prodotto	HF-S 254 TL5 II 220-240V 50/60Hz
Full EOC	872790090562500
Descrizione codice locale	HF2S254TL5
Codice d'ordine	90562500
Codice materiale (12NC)	913713033766

Codice locale	HF2S254TL5
Numeratore - Quantità per confezione	1
EAN/UPC - Prodotto/scatola	8711500999382
Numeratore - Confezioni per scatola esterna	12
EAN/UPC - Case	8727900905625

### Disegno tecnico



Product	D1	C1	A1	A2	B1
HF-S 254 TL5 II 220-240V 50/60Hz	4,1 mm	21,5 mm	360,0 mm	350,0 mm	30,0 mm

