

# HF-Regulator II for PL-T/C

## HF-R 2 26-42 PL-T/C EII 220-240V 50/60Hz

Reattore elettronico di regolazione del flusso ad alta frequenza compatto, basato sul protocollo analogico (1-10 V) per lampade PL-T, PL-C e PL-R

### Dati del prodotto

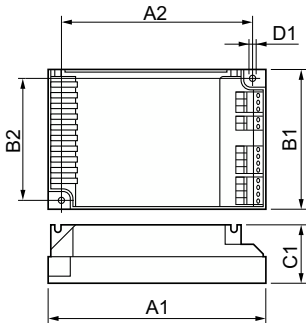
Funzionamento e parte elettrica		Meccanica e corpo	
Tensione in ingresso	Da 220 a 240 V	Corpo	S 123x79x33
Frequenza di linea	50 to 60 Hz	e una gestione termica	IP20 [Protetto contro l'accesso con un dito]
Frequenza di ingresso	Da 50 a 60 Hz	Peso netto (Pezzo)	0,230 kg
Corrente di dispersione (Max)	0,5 mA	<b>Approvazione e applicazione</b>	
Larghezza corrente di spunto	0,35 ms	Indice di efficienza energetica	A1 BAT
Picco corrente di spunto (Max)	45 A	Standard di sicurezza	IEC 61347-2-3
Numero di prodotti sotto interruttore magnetotermico (16A tipo B) (Nom)	12	Standard ambientale	ISO 14001
<b>Cablaggio</b>		Marchi di approvazione	Marchio CE Certificato ENEC Certificato VDE-EMV
Tipo di connettore terminali in ingresso	Inserito	Marchio CE	SI
Tipo di connettore terminali di uscita	Inserito	Intervallo temperatura ambiente	Da -20 °C a 50 °C
<b>Temperatura</b>		<b>Dati del prodotto</b>	
Temp. involucro per definire la durata (Nom)	65 °C	Nome prodotto ordine	HF-R 2 26-42 PL-T/C EII 220-240V 50/60Hz
Temp. massima involucro (Max)	75 °C	Nome completo prodotto	HF-R 2 26-42 PL-T/C EII 220-240V 50/60Hz
<b>Controlli e dimmerazione</b>		Full EOC	872790080972500
Interfaccia di controllo	1-10V	Descrizione codice locale	HF2R22642PLTC
		Codice d'ordine	80972500

## HF-Regulator II for PL-T/C

Codice materiale (12NC)	913700626566
Codice locale	HF2R22642PLTC
Numeratore - Quantità per confezione	1
EAN/UPC - Prodotto/scatola	8711500880758

Numeratore - Confezioni per scatola esterna	12
EAN/UPC - Case	8727900809725

### Disegno tecnico



Product	D1	C1	A1	A2	B1	B2
HF-R 2 26-42 PL-T/C EII 220-240V 50/60Hz	4,5 mm	33,0 mm	123,0 mm	111,0 mm	79,0 mm	67,0 mm

