



MASTERColour CDM-Tm Elite Mini

MASTERColour CDM-Tm Elite Mini 35W/930 GU6.5 1CT

Lampada a scarica ad alogenuri metallici in ceramica miniaturizzata, a terminazione singola, altamente efficiente e di lunga durata, che produce luce bianca brillante con un'elevata resa dei colori

Warnings and safety

- Utilizzare esclusivamente in apparecchi per illuminazione totalmente chiusi, anche durante i test (IEC61167, IEC 62035, IEC60598)
- L'apparecchio per illuminazione deve essere in grado di contenere frammenti caldi in caso di rottura della lampada
- Utilizzare esclusivamente con alimentatori con controllo elettronico
- Per la lampada da 50 W utilizzare esclusivamente l'alimentatore elettronico Philips
- L'alimentatore deve includere la protezione alla fine del ciclo di vita (IEC 61167, IEC 62035)
- È estremamente improbabile che la rottura di una lampada possa avere conseguenze sulla salute dei consumatori. Nel caso in cui una lampada si rompa, ventilare la stanza per 30 minuti e rimuovere i frammenti, preferibilmente indossando dei guanti. Riporre i frammenti in una busta di plastica sigillata e smaltirli presso i luoghi opportuni per il riciclo. Non utilizzare un aspirapolvere.

Dati del prodotto

Informazioni generali			
Attacco	GU6.5	Coordinata Y cromaticità (Nom)	0,434
Posizione di funzionamento	UNIVERSAL [Qualsiasi o universale (U)]	Coordinata cromatica Y (Nom)	0,398
Riferimento per la misurazione del flusso	Sphere	Temperatura di colore correlata (Nom)	3000 K
Vita al 50% di guasti (Nom)	20.000 ore	Efficienza luminosa (specificata) (Nom)	102 lm/W
		Indice di resa cromatica (CRI)	90
		Lunghezza arco O (Nom)	4,7 mm
Dati tecnici di illuminazione		Funzionamento e parte elettrica	
Codice colore	930 [CCT of 3000K]	Consumo energetico	39,1 W
Flusso luminoso	3.950 lm		
Designazione colore	Bianco caldo (WW)		

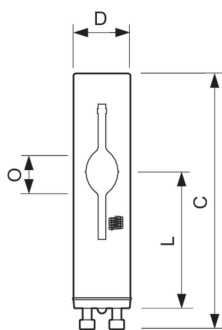
MASTERC colour CDM-Tm Elite Mini

Tensione (Nom)	87 V
Controlli e dimmerazione	
Dimmerabile	No
Meccanica e corpo	
Finitura lampadina	Trasparente
Forma lampadina	T13.3
Peso netto (Pezzo)	0,008 kg
Approvazione e applicazione	
Classe di efficienza energetica	F
Contenuto di mercurio (Hg) (Max)	4,7 mg
Contenuto di mercurio (Hg) (Nom)	4,7 mg
Consumo energetico kWh/1000 h	40 kWh
Numero di registrazione EPREL	1519237
Marchio CE	Si

Dati del prodotto

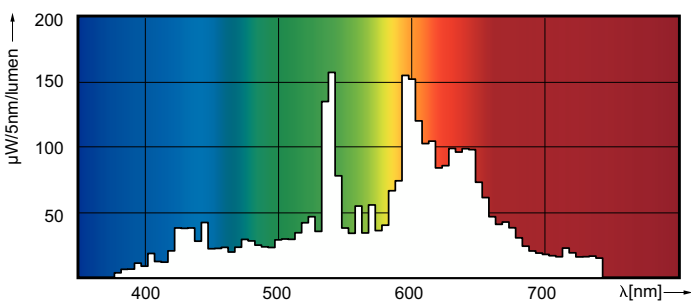
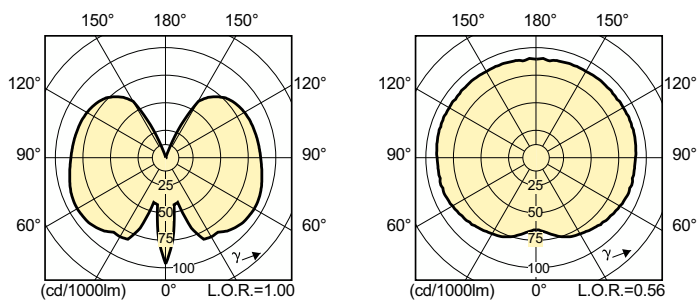
Nome prodotto ordine	MC CDM-Tm Elite Mini 35W/930 GU6.5 1CT
Nome completo prodotto	MASTERC colour CDM-Tm Elite Mini 35W/930 GU6.5 1CT
Full EOC	871829115382500
Descrizione codice locale	ELITETMGU6535
Codice d'ordine	15382500
Codice materiale (12NC)	9281874105130
Codice locale	ELITETMGU6535
Numeratore - Quantità per confezione	1
EAN/UPC - Prodotto/scatola	8718291153825
Numeratore - Confezioni per scatola esterna	12
EAN/UPC - Case	8718291153832

Disegno tecnico



Product	D (max)	D	O	L (min)	L (max)	L	C (max)
MC CDM-Tm Elite Mini 35W/930 GU6.5 1CT	13,3 mm	0,5 in	4,7 mm	28 mm	32 mm	30 mm	56,7 mm

Fotometrie

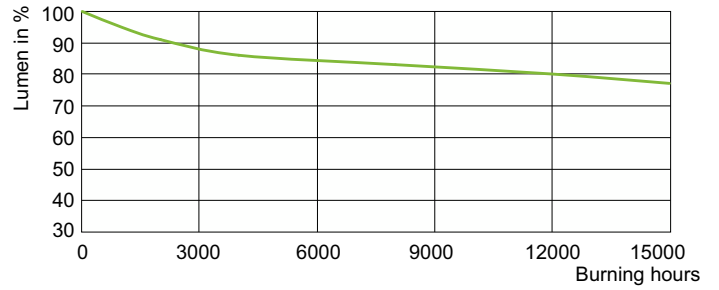


Light Distribution Diagram - MC CDM-Tm Elite Mini 35W/930 GU6.5 1CT

Spectral Power Distribution Colour - MC CDM-Tm Elite Mini 35W/930 GU6.5 1CT

MASTERCcolour CDM-Tm Elite Mini

Durata



LDLE_CDM-Tm_0001-Life expectancy diagram

Lumen Maintenance Diagram - MC CDM-Tm Elite Mini 35W/930 GU6.5 1CT

