



MASTERColour CDM-TC Elite



MASTERColour CDM-TC Elite 35W/942 G8.5 1CT

Lampada a scarica compatta ad alogenuri metallici in ceramica, a terminazione singola, altamente efficiente e di lunga durata che produce una vivida luce bianca brillante con un'elevata resa dei colori

Warnings and safety

- Utilizzare esclusivamente in apparecchi per illuminazione totalmente chiusi, anche durante i test (IEC61167, IEC 62035, IEC60598)
- L'apparecchio per illuminazione deve essere in grado di contenere frammenti caldi in caso di rottura della lampada
- Utilizzare esclusivamente con alimentatori con controllo elettronico
- L'alimentatore deve includere protezione alla fine del ciclo di vita (IEC61167, IEC 62035)
- È estremamente improbabile che la rottura di una lampada possa avere conseguenze sulla salute dei consumatori. Nel caso in cui una lampada si rompa, ventilare la stanza per 30 minuti e rimuovere i frammenti, preferibilmente indossando dei guanti. Riporre i frammenti in una busta di plastica sigillata e smaltirli presso i luoghi opportuni per il riciclo. Non utilizzare un aspirapolvere.

Dati del prodotto

Informazioni generali	
Attacco	G8.5
Posizione di funzionamento	UNIVERSAL [Qualsiasi o universale (U)]
Riferimento per la misurazione del flusso	Sphere
Vita al 50% di guasti (Nom)	15.000 ore
Dati tecnici di illuminazione	
Codice colore	942 [CCT of 4200K]
Flusso luminoso	3.800 lm
Designazione colore	Bianco freddo (CW)
Coordinata Y cromaticità (Nom)	0,371
Coordinata cromaticità Y (Nom)	0,366
Temperatura di colore correlata (Nom)	4200 K

Efficienza luminosa (specificata) (Nom)	97 lm/W
Indice di resa cromatica (CRI)	90
Lunghezza arco O (Nom)	5,2 mm
Funzionamento e parte elettrica	
Consumo energetico	39,1 W
Tensione (Nom)	91 V
Controlli e dimmerazione	
Dimmerabile	No
Meccanica e corpo	
Finitura lampadina	Trasparente

MASTERC colour CDM-TC Elite

Forma lampadina	T14
Peso netto (Pezzo)	0,009 kg

Approvazione e applicazione

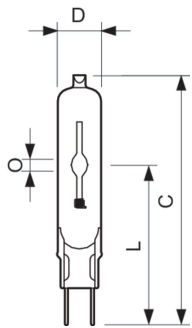
Classe di efficienza energetica	F
Contenuto di mercurio (Hg) (Max)	4,9 mg
Contenuto di mercurio (Hg) (Nom)	4,9 mg
Consumo energetico kWh/1000 h	40 kWh
Numero di registrazione EPREL	473274
Marchio CE	Si

Dati del prodotto

Nome prodotto ordine	MASTERC CDM-TC Elite 35W/942 G8.5 1CT
----------------------	---------------------------------------

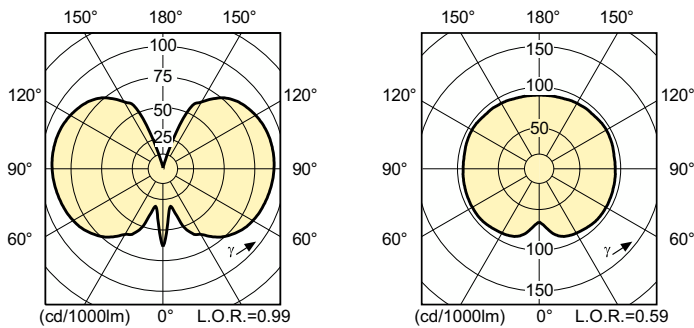
Nome completo prodotto	MASTERC colour CDM-TC Elite 35W/942 G8.5 1CT
Full EOC	871829116366400
Descrizione codice locale	ELITETC35942
Codice d'ordine	16366400
Codice materiale (12NC)	928193805131
Codice locale	ELITETC35942
Numeratore - Quantità per confezione	1
EAN/UPC - Prodotto/scatola	8718291163664
Numeratore - Confezioni per scatola esterna	12
EAN/UPC - Case	8718291163671

Disegno tecnico



Product	D (max)	O	L (min)	L (max)	L	C (max)
MASTERC CDM-TC Elite 35W/942 G8.5 1CT	15 mm	5,2 mm	51 mm	53 mm	52 mm	85 mm

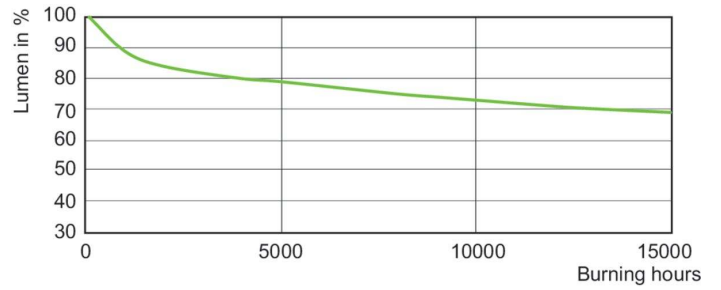
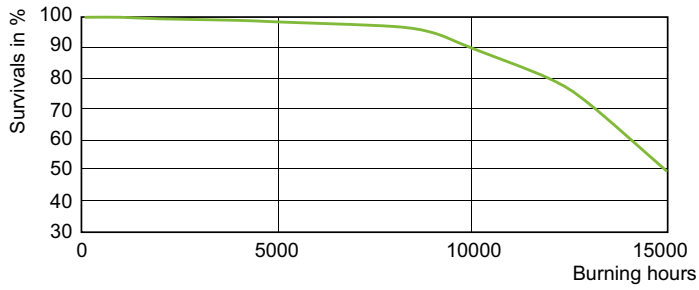
Fotometrie



Light Distribution Diagram - MASTERC CDM-TC Elite 35W/942 G8.5 1CT

MASTERC colour CDM-TC Elite

Durata



LDLE_CDMTC-E_0009-Life expectancy diagram

Lumen Maintenance Diagram - MASTERC CDM-TC Elite 35W/942 G8.5 1CT

