



MASTER CosmoWhite CPO-TW & CPO-TW Xtra

MST COSMOWH CPO-TW Xtra 140W/728 PGZ12

Lampade ad alogenuri metallici in ceramica di nuova generazione, utilizzate in ambienti esterni, che offrono una luce bianca efficiente e piacevole

Warnings and safety

- Utilizzare esclusivamente in apparecchi per illuminazione totalmente chiusi, anche durante i test (IEC61167, IEC 62035, IEC60598)
- L'apparecchio per illuminazione deve essere in grado di contenere frammenti caldi in caso di rottura della lampada
- Utilizzare esclusivamente con alimentatori con controllo elettronico
- L'alimentatore deve includere protezione alla fine del ciclo di vita (IEC61167, IEC 62035)
- È estremamente improbabile che la rottura di una lampada possa avere conseguenze sulla salute dei consumatori. Nel caso in cui una lampada si rompa, ventilare la stanza per 30 minuti e rimuovere i frammenti, preferibilmente indossando dei guanti. Riporre i frammenti in una busta di plastica sigillata e smaltirli presso i luoghi opportuni per il riciclo. Non utilizzare un aspirapolvere.

Dati del prodotto

Informazioni generali	
Attacco	PGZ12
Posizione di funzionamento	UNIVERSAL [Qualsiasi o universale (U)]
Riferimento per la misurazione del flusso	Sphere
Vita al 50% di guasti (Nom)	30.000 ore

Dati tecnici di illuminazione	
Codice colore	728 [CCT of 2800K]
Flusso luminoso	17.600 lm
Designazione colore	Bianco (WH)
Coordinata Y cromaticità (Nom)	0.447

Coordinata cromatica Y (Nom)	0,4
Temperatura di colore correlata (Nom)	2800 K
Efficienza luminosa (specificata) (Nom)	125 lm/W
Indice di resa cromatica (CRI)	72
Lunghezza arco O (Nom)	22 mm

Funzionamento e parte elettrica	
Consumo energetico	141,0 W
Tensione (Nom)	94 V

MASTER CosmoWhite CPO-TW & CPO-TW Xtra

Controlli e dimmerazione

Dimmerabile	Sì
-------------	----

Meccanica e corpo

Finitura lampadina	Trasparente
Forma lampadina	T19
Peso netto (Pezzo)	0,040 kg

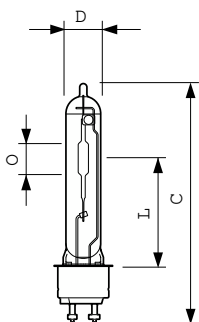
Approvazione e applicazione

Classe di efficienza energetica	E
Contenuto di mercurio (Hg) (Max)	3,9 mg
Contenuto di mercurio (Hg) (Nom)	3,9 mg
Consumo energetico kWh/1000 h	141 kWh
Numero di registrazione EPREL	473349
Marchio CE	Sì

Dati del prodotto

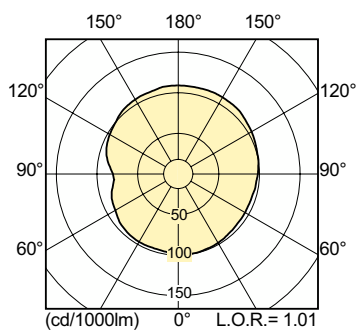
Nome prodotto ordine	MST CosmoWh CPO-TW Xtra 140W/728 PGZ12
Nome completo prodotto	MST COSMOWH CPO-TW Xtra 140W/728 PGZ12
Full EOC	871150020853815
Descrizione codice locale	CPOTW140
Codice d'ordine	20853815
Codice materiale (12NC)	928088805127
Codice locale	CPOTW140
Numeratore - Quantità per confezione	1
EAN/UPC - Prodotto/scatola	8711500208538
Numeratore - Confezioni per scatola esterna	12
EAN/UPC - Case	8711500208545

Disegno tecnico

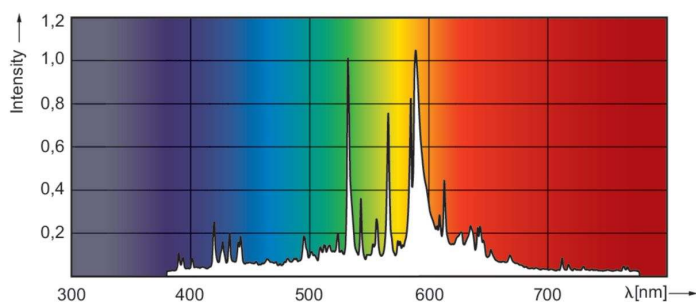


Product	D (max)	D	O	L	C (max)
MST CosmoWh CPO-TW Xtra 140W/728 PGZ12	20 mm	19 mm	22 mm	66 mm	150 mm

Fotometrie



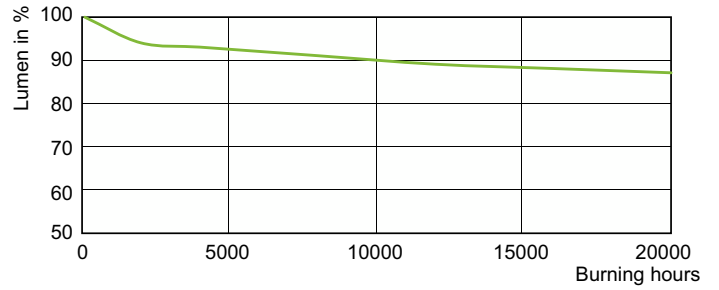
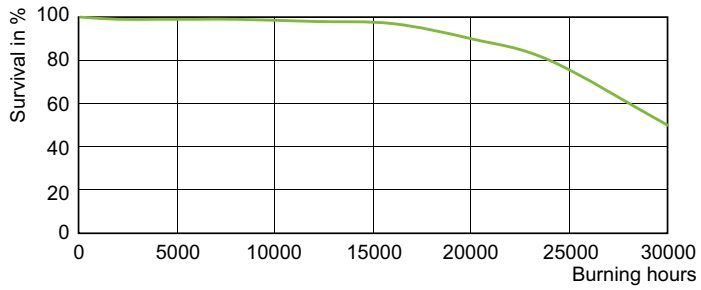
Light Distribution Diagram - MST CosmoWh CPO-TW Xtra 140W/728 PGZ12



Spectral Power Distribution Colour - MST CosmoWh CPO-TW Xtra 140W/728 PGZ12

MASTER CosmoWhite CPO-TW & CPO-TW Xtra

Durata



LDLE_CPO-TW_0003-Life expectancy diagram

Lumen Maintenance Diagram - MST CosmoWh CPO-TW Xtra 140W/728 PGZ12

