



# CorePro LEDcandle



## CorePro LEDcandle ND 7-60W E14 827 B38 FR

CorePro, LEDbulb, B38, 60 W, E14, 2700 K, 806 lm, CRI 80, 15000 ore, Plastica

Le lampade a sfera o candela CorePro LED sono progettate come alternativa per la sostituzione diretta (retrofit) delle lampade a incandescenza e sono particolarmente appropriate per i lampadari a bracci. Compatibili con gli apparecchi dotati di attacco E14 per le lampade a oliva ed E14 o E27 per le lampade a sfera, sono disponibili nelle temperature del colore della luce naturale fredda, bianca o bianca calda. Le lampade LED consentono un notevole risparmio energetico e riducono i costi di manutenzione. Le lampade a sfera o candela CorePro LED sono ideali per soddisfare le esigenze di illuminazione basilari, emettono una piacevole luce e assicurano le prestazioni affidabili a un prezzo competitivo.

### Dati del prodotto

Informazioni generali	
Attacco	E14
Durata nominale	15.000 ore
Ciclo di commutazione on/off	50.000
Lighting Technology	LEDbulb
Periodo di garanzia	2 anni
Dati tecnici di illuminazione	
Codice colore	827 [CCT of 2700K]
Flusso luminoso	806 lm
Designazione colore	Bianco caldo (WW)
Temperatura di colore correlata (Nom)	2700 K
Efficienza luminosa (specificata) (Nom)	115,00 lm/W
Uniformità del colore	<6

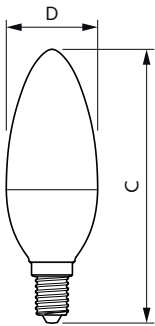
Indice di resa cromatica (CRI)	80
LLMF a fine durata vita nominale (Nom)	70 %
Photobiological safety according to EN 62471	RG1
Funzionamento e parte elettrica	
Frequenza di linea	50 to 60 Hz
Frequenza di ingresso	Da 50 a 60 Hz
Consumo energetico	7 W
Corrente lampada (Nom)	59 mA
Potenza equivalente	60 W
Tempo di avvio (Nom)	0,5 s
Tempo di riscaldamento per raggiungere il 60% del flusso luminoso	0.5 s
Fattore di potenza (frazione)	0.51

# CorePro LEDcandle

Tensione (Nom)	220-240 V
<b>Temperatura</b>	
Temp. massima involucro (Nom)	87 °C
<b>Controlli e dimmerazione</b>	
Dimmerabile	No
<b>Meccanica e corpo</b>	
Finitura lampadina	Smerigliata
Materiale della lampadina	Plastica
Forma lampadina	B38
Peso netto (Pezzo)	0,053 kg
<b>Approvazione e applicazione</b>	
Classe di efficienza energetica	E
Consumo energetico kWh/1000 h	7 kWh
Numero di registrazione EPREL	453210
Marchio CE	Si
Conformità a RoHS EU	Si
EyeComfort	Si
Valore di tremolio (PstLM)	1
Effetto stroboscopico	0,4

Intervallo temperatura ambiente	Da -20 a +45 °C
<b>Condizioni di applicazione</b>	
Può essere utilizzato in apparecchi per illuminazione chiusi?	No
Tecnologia wireless	Non applicabile
<b>Dati del prodotto</b>	
Nome prodotto ordine	CorePro candle ND 7-60W E14 827 B38 FR
Nome completo prodotto	CorePro LEDcandle ND 7-60W E14 827 B38 FR
Full EOC	871951431296800
Descrizione codice locale	CORECAN60G2
Codice d'ordine	31296800
Codice materiale (12NC)	929002972502
Codice locale	CORECAN60G2
Numeratore - Quantità per confezione	1
EAN/UPC - Prodotto/scatola	8719514312968
Numeratore - Confezioni per scatola esterna	10
EAN/UPC - Case	8719514312975

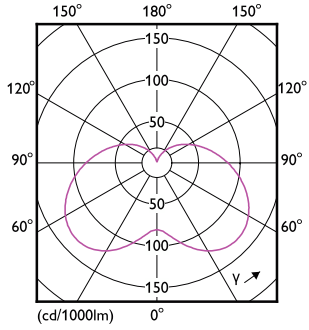
## Disegno tecnico



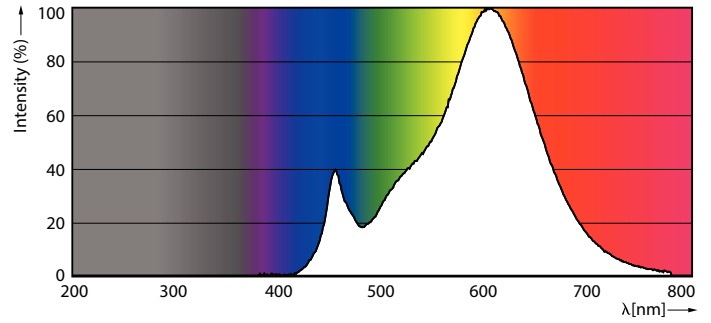
Product	D	C
CorePro candle ND 7-60W E14 827 B38 FR	38 mm	114 mm

# CorePro LEDcandle

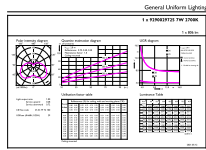
## Fotometrie



Light Distribution Diagram - CorePro candle ND 7-60W E14 827 B38 FR



Spectral Power Distribution Colour - CorePro candle ND 7-60W E14 827 B38 FR



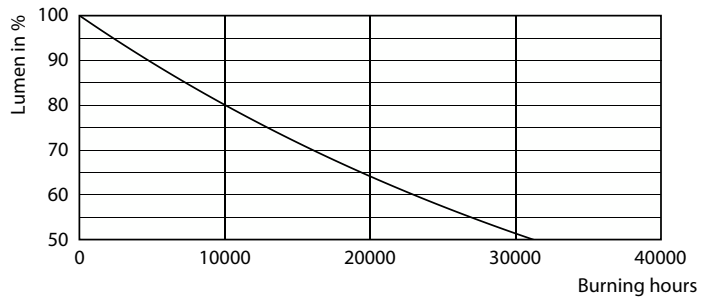
General Uniform Lighting - CorePro candle ND 7-60W E14 827 B38 FR

General uniform lighting - CorePro candle ND 7-60W E14 827 B38 FR

## Durata



Life Expectancy Diagram



Lumen Maintenance Diagram - CorePro candle ND 7-60W E14 827 B38 FR

## CorePro LEDcandle

