



CorePro LEDspot LV



CorePro LED spot ND 7-50W MR16 840 36D

CorePro, LEDspot, MR16, 50 W, GU5.3, 4000 K, 660 lm, CRI 80, 15000 ore, Vetro

CorePro LEDspot è una soluzione ideale per l'illuminazione d'accento, che eroga una calda luce simile a quella delle lampade alogene. Compatibile con gli apparecchi esistenti con attacchi MR16 GU5.3 e progettata come alternativa per la diretta sostituzione delle lampade a incandescenza di forma spot. Consente enormi risparmi energetici e riduce al minimo i costi di manutenzione.

Dati del prodotto

Informazioni generali	
Attacco	GU5.3
Durata nominale	15.000 ore
Ciclo di commutazione on/off	50.000
Lighting Technology	LEDspot
Riferimento per la misurazione del flusso	Narrow Cone
Periodo di garanzia	2 anni
Dati tecnici di illuminazione	
Codice colore	840 [CCT of 4000K]
Angolo del fascio (Nom)	36 °
Flusso luminoso	660 lm
Intensità luminosa (Nom)	1.500 cd
Designazione colore	Bianco freddo (CW)
Temperatura di colore correlata (Nom)	4000 K
Efficienza luminosa (specificata) (Nom)	94,00 lm/W
Uniformità del colore	<6
Indice di resa cromatica (CRI)	80

LLMF a fine durata vita nominale (Nom)	70 %
Flusso luminoso in cono 90° (specificato)	660 lm
Funzionamento e parte elettrica	
Frequenza di linea	- Hz
Frequenza di ingresso	- Hz
Consumo energetico	7 W
Corrente lampada (Nom)	730 mA
Potenza equivalente	50 W
Tempo di avvio (Nom)	0,5 s
Tempo di riscaldamento per raggiungere il 60% del flusso luminoso	0,5 s
Fattore di potenza (frazione)	0,8
Tensione (Nom)	12 V
Temperatura	
Temp. massima involucro (Nom)	85 °C

CorePro LEDspot LV

Controlli e dimmerazione

Dimmerabile	No
-------------	----

Meccanica e corpo

Finitura lampadina	Trasparente
Materiale della lampadina	Vetro
Forma lampadina	MR16
Peso netto (Pezzo)	0,034 kg

Approvazione e applicazione

Classe di efficienza energetica	F
Adatto all'illuminazione d'accento	Sì
Consumo energetico kWh/1000 h	7 kWh
Numero di registrazione EPREL	465223
Marchio CE	Sì
Conformità a RoHS EU	Sì
EyeComfort	Sì
Intervallo temperatura ambiente	Da -20 a +40 °C

Condizioni di applicazione

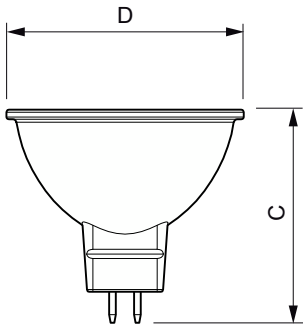
Può essere utilizzato in apparecchi per illuminazione chiusi?	No
---	----

Tecnologia wireless	Non applicabile
---------------------	-----------------

Dati del prodotto

Nome prodotto ordine	CorePro LED spot ND 7-50W MR16 840 36D
Nome completo prodotto	CorePro LED spot ND 7-50W MR16 840 36D
Full EOC	871869681479600
Descrizione codice locale	CLAGU535084036
Codice d'ordine	81479600
Codice materiale (12NC)	929001905002
Codice locale	CLAGU535084036
Numeratore - Quantità per confezione	1
EAN/UPC - Prodotto/scatola	8718696814796
Numeratore - Confezioni per scatola esterna	10
EAN/UPC - Case	8718696814802

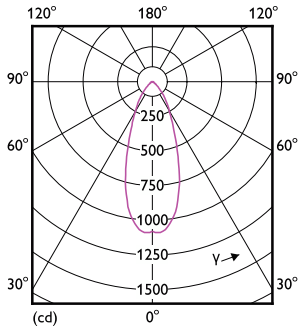
Disegno tecnico



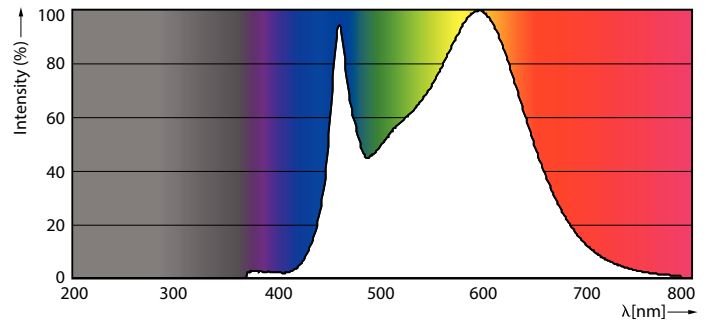
Product	D	C
CorePro LED spot ND 7-50W MR16 840 36D	50,5 mm	45 mm

CorePro LEDspot LV

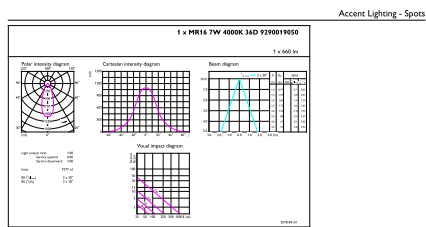
Fotometrie



Light Distribution Diagram - CorePro LED spot ND 7-50W MR16 840 36D

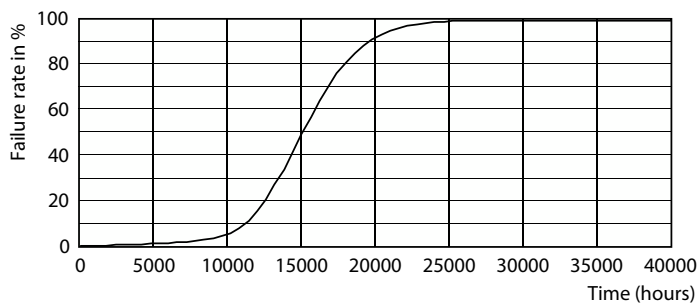


Spectral Power Distribution Colour - CorePro LED spot ND 7-50W MR16 840 36D

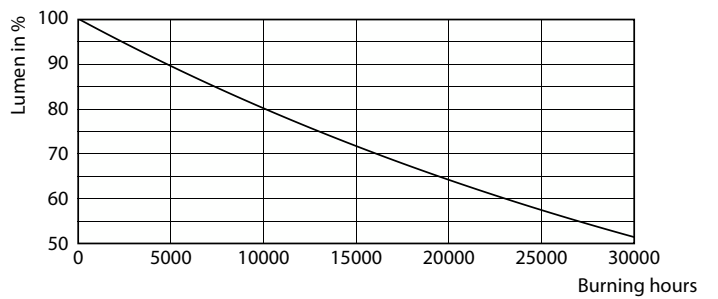


Accent Lighting Spots - CorePro LED spot ND 7-50W MR16 840 36D

Durata



LEDspot Corepro 7-50W GU5.3 MR16 827 36D ND



Lumen Maintenance Diagram - CorePro LED spot ND 7-50W MR16 840 36D

