



CorePro LEDspot LV



CorePro LED spot ND 2.9-20W MR16 827 36D

CorePro, LEDspot, MR16, 20 W, GU5.3, 2700 K, 230 lm, CRI 80, 15000 ore, Vetro

CorePro LEDspot è una soluzione ideale per l'illuminazione d'accento, che eroga una calda luce simile a quella delle lampade alogene. Compatibile con gli apparecchi esistenti con attacchi MR16 GU5.3 e progettata come alternativa per la diretta sostituzione delle lampade a incandescenza di forma spot. Consente enormi risparmi energetici e riduce al minimo i costi di manutenzione.

Dati del prodotto

Informazioni generali	
Attacco	GU5.3
Durata nominale	15.000 ore
Ciclo di commutazione on/off	50.000
Lighting Technology	LEDspot
Riferimento per la misurazione del flusso	Narrow Cone
Periodo di garanzia	2 anni
Dati tecnici di illuminazione	
Codice colore	827 [CCT of 2700K]
Angolo del fascio (Nom)	36 °
Flusso luminoso	230 lm
Intensità luminosa (Nom)	560 cd
Designazione colore	Bianco caldo (WW)
Temperatura di colore correlata (Nom)	2700 K
Efficienza luminosa (specificata) (Nom)	79,00 lm/W
Uniformità del colore	<6
Indice di resa cromatica (CRI)	80

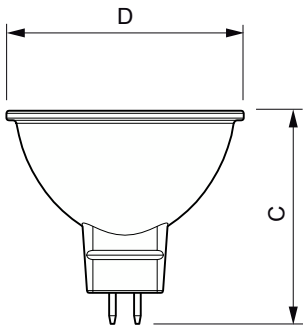
LLMF a fine durata vita nominale (Nom)	70 %
Flusso luminoso in cono 90° (specificato)	230 lm
Photobiological safety according to EN 62471	RG1
Funzionamento e parte elettrica	
Frequenza di linea	- Hz
Frequenza di ingresso	- Hz
Consumo energetico	2,9 W
Corrente lampada (Nom)	340 mA
Potenza equivalente	20 W
Tempo di avvio (Nom)	0,5 s
Tempo di riscaldamento per raggiungere il 60% del flusso luminoso	0.5 s
Fattore di potenza (frazione)	0.6
Tensione (Nom)	ac electronic 12 V

CorePro LEDspot LV

Temperatura	
Temp. massima involucro (Nom)	75 °C
Controlli e dimmerazione	
Dimmerabile	No
Meccanica e corpo	
Finitura lampadina	Trasparente
Materiale della lampadina	Vetro
Forma lampadina	MR16
Peso netto (Pezzo)	0,045 kg
Approvazione e applicazione	
Classe di efficienza energetica	F
Adatto all'illuminazione d'accento	Si
Consumo energetico kWh/1000 h	3 kWh
Numero di registrazione EPREL	421456
Marchio CE	Si
Conformità a RoHS EU	Si
EyeComfort	Si
Intervallo temperatura ambiente	Da -20 a +40 °C

Condizioni di applicazione	
Può essere utilizzato in apparecchi per illuminazione chiusi?	No
Tecnologia wireless	Non applicabile
Dati del prodotto	
Nome prodotto ordine	CorePro LED spot ND 2.9-20W MR16 827 36D
Nome completo prodotto	CorePro LED spot ND 2.9-20W MR16 827 36D
Full EOC	871951430704900
Descrizione codice locale	CLAGU5320827G2
Codice d'ordine	30704900
Codice materiale (12NC)	929002494502
Codice locale	CLAGU5320827G2
Numeratore - Quantità per confezione	1
EAN/UPC - Prodotto/scatola	8719514307049
Numeratore - Confezioni per scatola esterna	10
EAN/UPC - Case	8719514307056

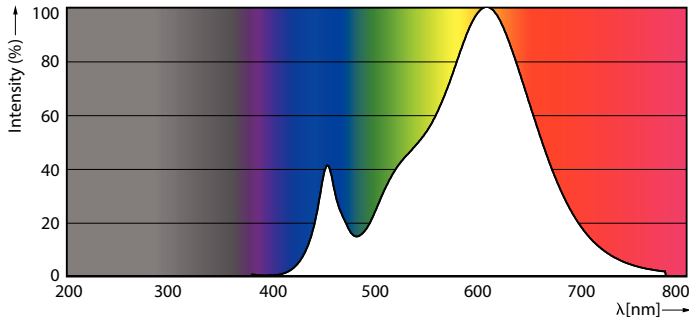
Disegno tecnico



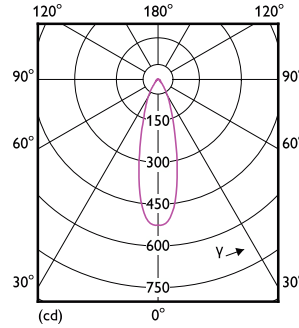
Product	D	C
CorePro LED spot ND 2.9-20W MR16 827 36D	50,5 mm	45,5 mm

CorePro LEDspot LV

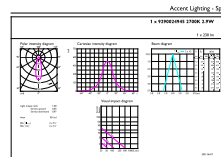
Fotometrie



Spectral Power Distribution Colour - CorePro LED spot ND 2.9-20W MR16 827 36D



Light Distribution Diagram - CorePro LED spot ND 2.9-20W MR16 827 36D



Accent Lighting - Spots - CorePro LED spot ND 2.9-20W MR16 827 36D

Durata



Life Expectancy Diagram



Lumen Maintenance Diagram - CorePro LED spot ND 2.9-20W MR16 827 36D

