



MASTER CityWhite CDO-TT



MASTER CityWhite CDO-TT Plus 70W/828 1SL/12

Lampada ad alogenuri metallici in ceramica, con bulbo esterno tubolare trasparente, utilizzata in ambienti esterni, che offre una piacevole luce bianca

Warnings and safety

- Utilizzare esclusivamente in apparecchi per illuminazione totalmente chiusi, anche durante i test (IEC61167, IEC 62035, IEC60598)
- L'apparecchio per illuminazione deve essere in grado di contenere frammenti caldi in caso di rottura della lampada
- Per queste lampade è possibile utilizzare alimentatori di controllo elettromagnetici o alimentatori elettronici adatti per lampade CDO (ad esempio, HID-PV Xt CDO).
- L'alimentatore deve includere la protezione alla fine del ciclo di vita (IEC 61167, IEC 62035)
- Il riavvio a caldo può richiedere fino a 15 minuti
- si consigliano pertanto accenditori T15
- È estremamente improbabile che la rottura di una lampada possa avere conseguenze sulla salute dei consumatori. Nel caso in cui una lampada si rompa, ventilare la stanza per 30 minuti e rimuovere i frammenti, preferibilmente indossando dei guanti. Riporre i frammenti in una busta di plastica sigillata e smaltirli presso i luoghi opportuni per il riciclo. Non utilizzare un aspirapolvere.

Dati del prodotto

Informazioni generali	
Attacco	E27
Posizione di funzionamento	UNIVERSAL [Qualsiasi o universale (U)]
Riferimento per la misurazione del flusso	Sphere
Vita al 50% di guasti (Nom)	27.000 ore

Dati tecnici di illuminazione	
Codice colore	828 [CCT of 2800K]
Flusso luminoso	7.750 lm
Designazione colore	Bianco caldo (WW)
Coordinata Y cromaticità (Nom)	0,447

Coordinata cromatica Y (Nom)	0,4
Temperatura di colore correlata (Nom)	2800 K
Efficienza luminosa (specificata) (Nom)	105 lm/W
Indice di resa cromatica (CRI)	86
Lunghezza arco O (Nom)	7,15 mm

Funzionamento e parte elettrica	
Consumo energetico	73,5 W
Tensione (Nom)	91 V

MASTER CityWhite CDO-TT

Controlli e dimmerazione

Dimmerabile	Sì
-------------	----

Meccanica e corpo

Finitura lampadina	Trasparente
--------------------	-------------

Forma lampadina	T35
-----------------	-----

Peso netto (Pezzo)	0,048 kg
--------------------	----------

Approvazione e applicazione

Classe di efficienza energetica	F
---------------------------------	---

Contenuto di mercurio (Hg) (Max)	7,8 mg
----------------------------------	--------

Contenuto di mercurio (Hg) (Nom)	7,8 mg
----------------------------------	--------

Consumo energetico kWh/1000 h	74 kWh
-------------------------------	--------

Numero di registrazione EPREL	473324
-------------------------------	--------

Marchio CE	Sì
------------	----

Dati del prodotto

Nome prodotto ordine	MASTER CityWh CDO-TT Plus 70W/828 E27
----------------------	---------------------------------------

Nome completo prodotto	MASTER CityWhite CDO-TT Plus 70W/828 1SL/12
------------------------	---

Full EOC	871829112030800
----------	-----------------

Descrizione codice locale	CDOTT70PLUS
---------------------------	-------------

Codice d'ordine	12030800
-----------------	----------

Codice materiale (12NC)	928082019235
-------------------------	--------------

Codice locale	CDOTT70PLUS
---------------	-------------

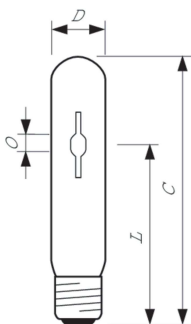
Numeratore - Quantità per confezione	1
--------------------------------------	---

EAN/UPC - Prodotto/scatola	8718291120308
----------------------------	---------------

Numeratore - Confezioni per scatola esterna	12
---	----

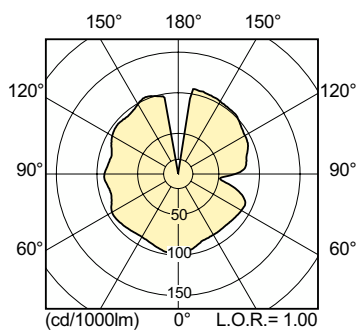
EAN/UPC - Case	8718291120315
----------------	---------------

Disegno tecnico

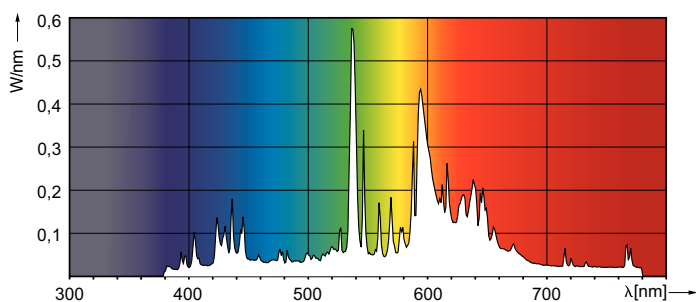


Product	D (max)	O	L	C (max)
MASTER CityWh CDO-TT Plus 70W/828 E27	36 mm	7,15 mm	102 mm	156 mm

Fotometrie



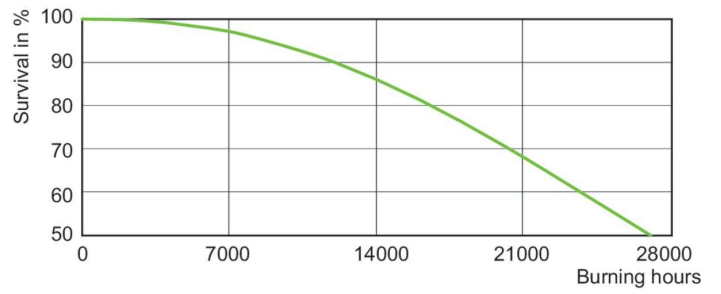
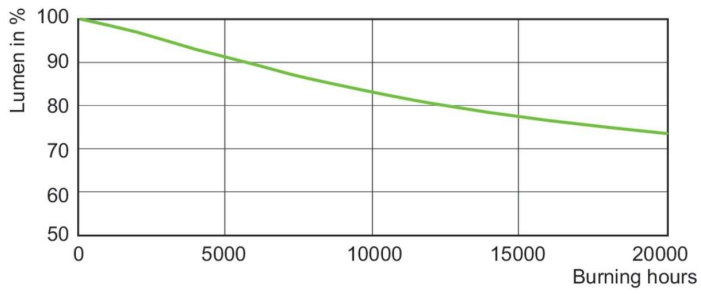
Light Distribution Diagram - MASTER CityWh CDO-TT Plus 70W/828 E27



Spectral Power Distribution Colour - MASTER CityWh CDO-TT Plus 70W/828 E27

MASTER CityWhite CDO-TT

Durata



Lumen Maintenance Diagram - MASTER CityWh CDO-TT Plus 70W/828 E27

LDLE_CDO-TT_0001-Life expectancy diagram

