



MASTER CityWhite CDO-ET

MASTER CityWhite CDO-ET Plus 70W/828 E27

Lampada ad alogenuri metallici in ceramica, con bulbo esterno ovoidale opalizzato, utilizzata in ambienti esterni, che offre una piacevole luce bianca

Warnings and safety

- Utilizzare esclusivamente in apparecchi per illuminazione totalmente chiusi, anche durante i test (IEC61167, IEC 62035, IEC60598)
- L'apparecchio per illuminazione deve essere in grado di contenere frammenti caldi in caso di rottura della lampada
- Le lampade possono utilizzare alimentatori con controllo elettronico o elettromagnetico
- L'alimentatore deve includere la protezione alla fine del ciclo di vita (IEC 61167, IEC 62035)
- Il riavvio a caldo può richiedere fino a 15 minuti
- si consigliano pertanto accenditori T15
- È estremamente improbabile che la rottura di una lampada possa avere conseguenze sulla salute dei consumatori. Nel caso in cui una lampada si rompa, ventilare la stanza per 30 minuti e rimuovere i frammenti, preferibilmente indossando dei guanti. Riporre i frammenti in una busta di plastica sigillata e smaltirli presso i luoghi opportuni per il riciclo. Non utilizzare un aspirapolvere.

Dati del prodotto

| Informazioni generali | |
|---|--|
| Attacco | E27 |
| Posizione di funzionamento | UNIVERSAL [Qualsiasi o universale (U)] |
| Riferimento per la misurazione del flusso | Sphere |
| Vita al 50% di guasti (Nom) | 27.000 ore |

| Dati tecnici di illuminazione | |
|--------------------------------|--------------------|
| Codice colore | 828 [CCT of 2800K] |
| Flusso luminoso | 7.030 lm |
| Designazione colore | Bianco caldo (WW) |
| Coordinata Y cromaticità (Nom) | 0,447 |
| Coordinata cromatica Y (Nom) | 0,4 |

| | |
|---|---------|
| Temperatura di colore correlata (Nom) | 2800 K |
| Efficienza luminosa (specificata) (Nom) | 99 lm/W |
| Indice di resa cromatica (CRI) | 84 |

| Funzionamento e parte elettrica | |
|---------------------------------|--------|
| Consumo energetico | 71,0 W |
| Tensione (Nom) | 83 V |

| Controlli e dimmerazione | |
|--------------------------|----|
| Dimmerabile | SI |

MASTER CityWhite CDO-ET

Meccanica e corpo

| | |
|--------------------|-----------------|
| Finitura lampadina | Vetro rivestito |
| Forma lampadina | B70 |
| Peso netto (Pezzo) | 57,000 g |

Approvazione e applicazione

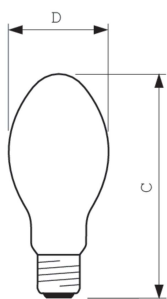
| | |
|----------------------------------|--------|
| Classe di efficienza energetica | F |
| Contenuto di mercurio (Hg) (Max) | 7,8 mg |
| Contenuto di mercurio (Hg) (Nom) | 7,8 mg |
| Consumo energetico kWh/1000 h | 71 kWh |
| Numero di registrazione EPREL | 473398 |
| Marchio CE | Si |

Dati del prodotto

| | |
|----------------------|---------------------------------------|
| Nome prodotto ordine | MASTER CityWh CDO-ET Plus 70W/828 E27 |
|----------------------|---------------------------------------|

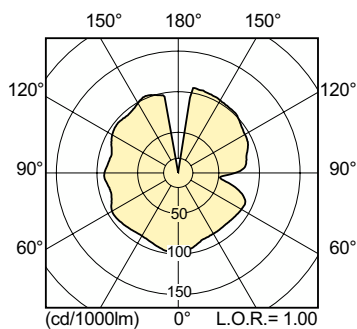
| | |
|---|--|
| Nome completo prodotto | MASTER CityWhite CDO-ET Plus 70W/828 E27 |
| Full EOC | 871829115875200 |
| Descrizione codice locale | CDOET70PLUS |
| Codice d'ordine | 15875200 |
| Codice materiale (12NC) | 928154708835 |
| Codice locale | CDOET70PLUS |
| Numeratore - Quantità per confezione | 1 |
| EAN/UPC - Prodotto/scatola | 8718291158752 |
| Numeratore - Confezioni per scatola esterna | 24 |
| EAN/UPC - Case | 8718291158769 |

Disegno tecnico

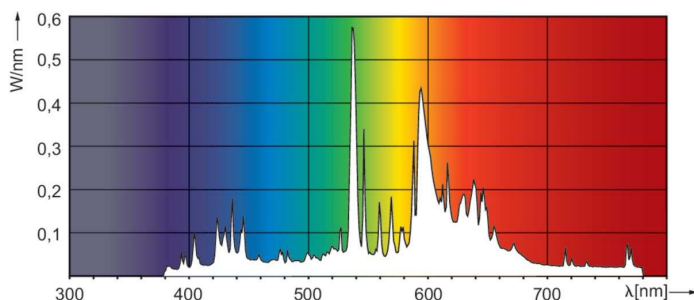


| Product | D (max) | C (max) |
|---------------------------------------|---------|---------|
| MASTER CityWh CDO-ET Plus 70W/828 E27 | 71 mm | 156 mm |

Fotometrie



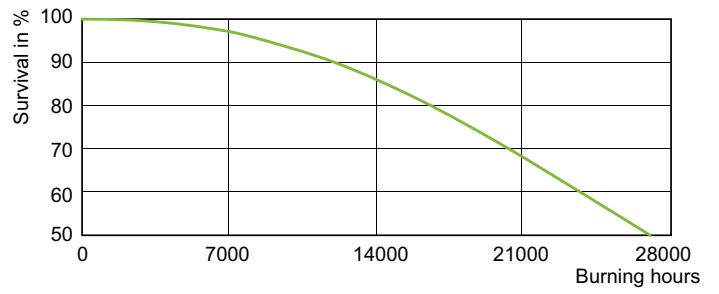
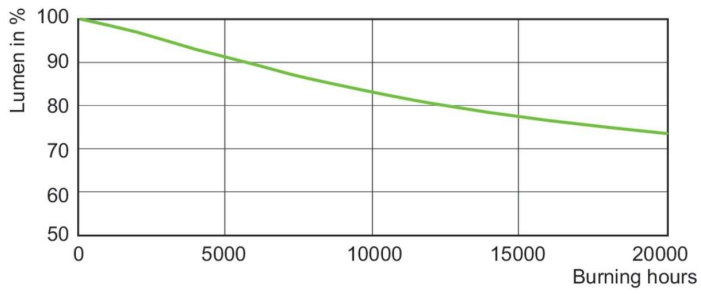
Light Distribution Diagram - MASTER CityWh CDO-ET Plus 70W/828 E27



Spectral Power Distribution Colour - MASTER CityWh CDO-ET Plus 70W/828 E27

MASTER CityWhite CDO-ET

Durata



Lumen Maintenance Diagram - MASTER CityWh CDO-ET Plus 70W/828 E27

LDLE_CDO-ET_0001-Life expectancy diagram

