



MASTERColour CDM MW Eco



MASTERColour MW eco MASTERColour CDM-T MW eco 230W/842 E40

Lampade ad alogenuri metallici in ceramica con bulbo esterno tubolare trasparente o ellissoidale rivestito, appositamente concepite per sostituire le lampade ad alogenuri metallici al quarzo su alimentatore esistente e superarne le performance.

Warnings and safety

- Utilizzare esclusivamente in apparecchi per illuminazione totalmente chiusi, anche durante i test (IEC61167, IEC62035, IEC60598)
- L'apparecchio per illuminazione deve essere in grado di contenere frammenti caldi in caso di rottura della lampada
- Per l'uso con alimentatore di controllo progettato per lampade al mercurio o al sodio ad alta pressione con accenditore esterno
- È estremamente improbabile che la rottura di una lampada possa avere conseguenze sulla salute dei consumatori. Nel caso in cui una lampada si rompa, ventilare la stanza per 30 minuti e rimuovere i frammenti, preferibilmente indossando dei guanti. Riporre i frammenti in una busta di plastica sigillata e smaltirli presso i luoghi opportuni per il riciclo. Non utilizzare un aspirapolvere.
- Il riavvio a caldo può richiedere fino a 15 minuti
- si consigliano pertanto accenditori T15.

Dati del prodotto

Informazioni generali	
Attacco	E40
Posizione di funzionamento	UNIVERSAL [Qualsiasi o universale (U)]
Riferimento per la misurazione del flusso	Sphere
Vita al 50% di guasti (Nom)	30.000 ore
Dati tecnici di illuminazione	
Codice colore	842 [CCT of 4200K]
Flusso luminoso	21.400 lm
Designazione colore	Bianco freddo (CW)

Coordinata Y cromaticità (Nom)	0,371
Coordinata cromatica Y (Nom)	0,366
Temperatura di colore correlata (Nom)	4200 K
Efficienza luminosa (specificata) (Nom)	94 lm/W
Indice di resa cromatica (CRI)	88
Lunghezza arco O (Nom)	12,4 mm
Funzionamento e parte elettrica	
Consumo energetico	227,0 W

MASTERCcolour CDM MW Eco

Tensione (Nom)	127 V
----------------	-------

Controlli e dimmerazione

Dimmerabile	No
-------------	----

Meccanica e corpo

Finitura lampadina	Trasparente
Materiale della lampadina	Vetro duro
Forma lampadina	T46
Peso netto (Pezzo)	166.000 g

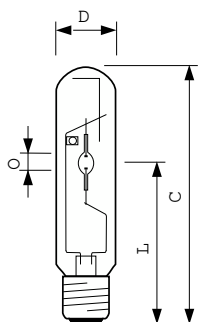
Approvazione e applicazione

Classe di efficienza energetica	F
Contenuto di mercurio (Hg) (Max)	32 mg
Contenuto di mercurio (Hg) (Nom)	32,0 mg
Consumo energetico kWh/1000 h	227 kWh
Numero di registrazione EPREL	473314
Marchio CE	Sì

Dati del prodotto

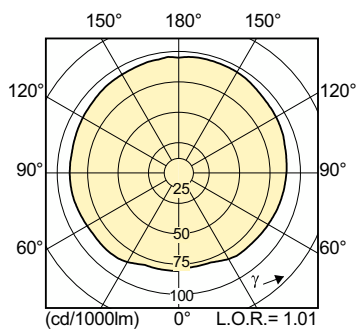
Nome prodotto ordine	MASTERCcolour CDM-T MW eco 230W/842 E40
Nome completo prodotto	MASTERCcolour MW eco MASTERCcolour CDM-T MW eco 230W/842 E40
Full EOC	871869659681400
Descrizione codice locale	CDMTMW230
Codice d'ordine	59681400
Codice materiale (12NC)	928070119230
Codice locale	CDMTMW230
Numeratore - Quantità per confezione	1
EAN/UPC - Prodotto/scatola	8718696596814
Numeratore - Confezioni per scatola esterna	12
EAN/UPC - Case	8718696596821

Disegno tecnico

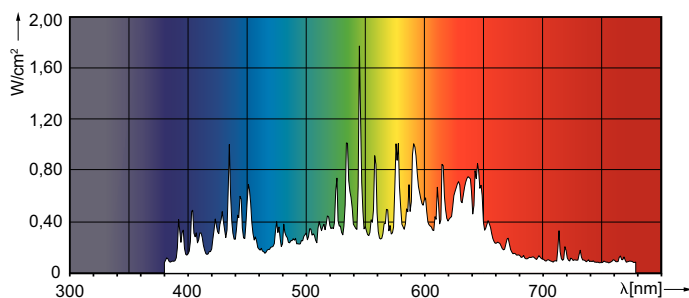


Product	D (max)	O	L	C (max)
MASTERCcolour CDM-T MW eco 230W/842 E40	47 mm	12,4 mm	157 mm	257 mm

Fotometrie



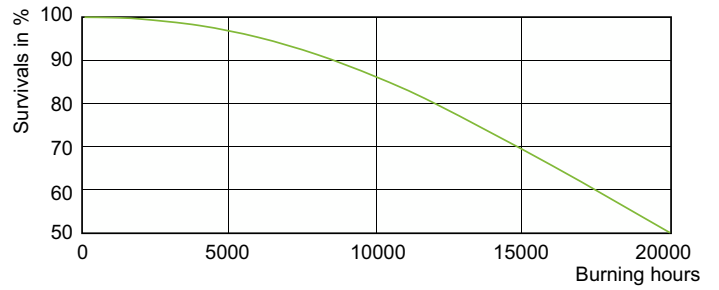
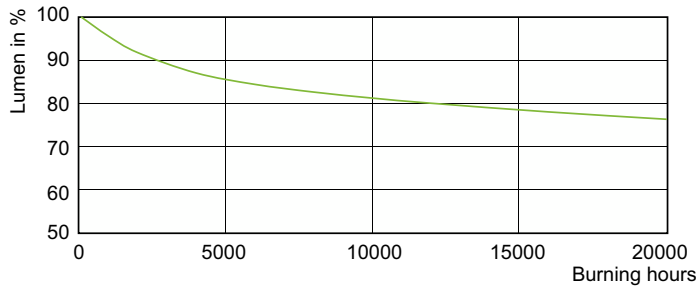
Light Distribution Diagram - MASTERColour CDM-T MW eco 230W/842 E40



Spectral Power Distribution Colour - MASTERColour CDM-T MW eco 230W/842 E40

MASTERColour CDM MW Eco

Durata



Lumen Maintenance Diagram - MASTERColour CDM-T MW eco 230W/842 E40

MASTERColour CDM MW eco /842

