



MASTERColour CDM-Rm Elite Mini



MASTERColour CDM-Rm Elite Mini 35W/930 GX10 MR16 25D

Lampada con riflettore a scarica miniaturizzata ad alogenuri metallici in ceramica, altamente efficiente, che produce una vivida luce bianca brillante con un'elevata resa dei colori

Warnings and safety

- Utilizzare esclusivamente con alimentatori con controllo elettronico
- L'alimentatore deve includere protezione alla fine del ciclo di vita (IEC61167, IEC 62035)

Dati del prodotto

Informazioni generali		Indice di resa cromatica (CRI)	
Attacco	GX10		90
Posizione di funzionamento	UNIVERSAL [Qualsiasi o universale (U)]	LLMF a fine durata vita nominale (Nom)	80 %
Ciclo di commutazione on/off	1.350	Flusso luminoso in cono 90° (specificato)	2.150 lm
Riferimento per la misurazione del flusso	Narrow Cone	Funzionamento e parte elettrica	
Vita al 50% di guasti (Nom)	15.000 ore	Consumo energetico	39,1 W
Dati tecnici di illuminazione		Tempo di riscaldamento per raggiungere il 60% del flusso luminoso	120 s
Codice colore	930 [CCT of 3000K]	Tensione (Nom)	87 V
Angolo del fascio (Nom)	25 °	Controlli e dimmerazione	
Flusso luminoso	2.150 lm	Dimmerabile	No
Intensità luminosa (Nom)	7.600 cd	Meccanica e corpo	
Coordinata Y cromaticità (Nom)	0,434	Forma lampadina	MR16
Coordinata cromaticità Y (Nom)	0,398		
Temperatura di colore correlata (Nom)	3000 K		
Efficienza luminosa (specificata) (Nom)	60 lm/W		

MASTERCLOUR CDM-Rm Elite Mini

Peso netto (Pezzo)	0,048 kg
--------------------	----------

Approvazione e applicazione

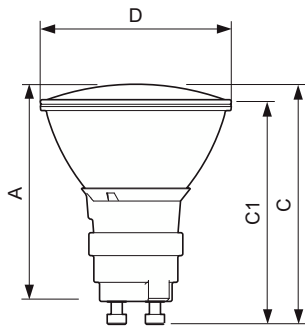
Classe di efficienza energetica	G
Contenuto di mercurio (Hg) (Max)	4,7 mg
Contenuto di mercurio (Hg) (Nom)	4,7 mg
Consumo energetico kWh/1000 h	40 kWh
Numero di registrazione EPREL	473277
Marchio CE	Si

Dati del prodotto

Nome prodotto ordine	CDM-Rm Elite Mini 35W/930 GX10 MR16 25D
----------------------	-----------------------------------------

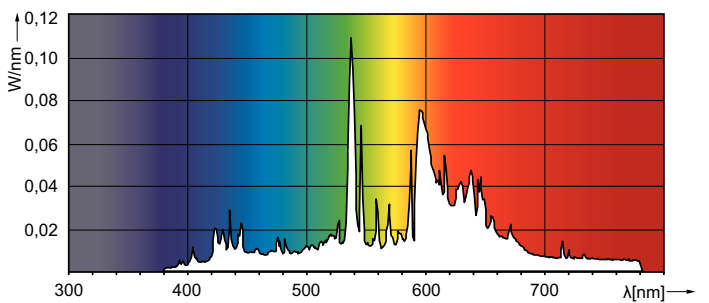
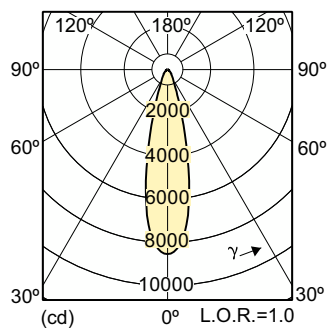
Nome completo prodotto	MASTERCLOUR CDM-Rm Elite Mini 35W/930 GX10 MR16 25D
Full EOC	871829116300800
Descrizione codice locale	CDMRM3525
Codice d'ordine	16300800
Codice materiale (12NC)	928194705330
Codice locale	CDMRM3525
Numeratore - Quantità per confezione	1
EAN/UPC - Prodotto/scatola	8718291163008
Numeratore - Confezioni per scatola esterna	12
EAN/UPC - Case	8718291163015

Disegno tecnico



Product	D (max)	D	C (max)	C	C1 (max)	A (max)
CDM-Rm Elite Mini 35W/930 GX10 MR16 25D	51 mm	50 mm	65,4 mm	62,75 mm	60,9 mm	59 mm

Fotometrie

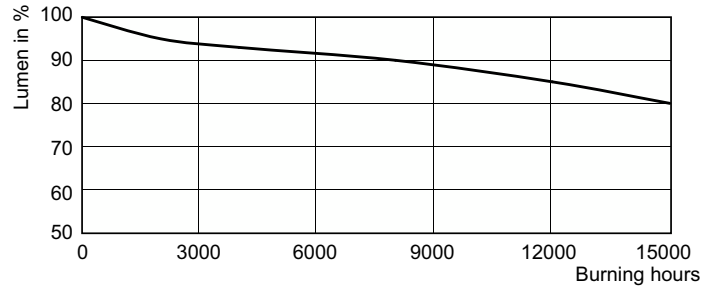


Light Distribution Diagram - CDM-Rm Elite Mini 35W/930 GX10 MR16 25D

Spectral Power Distribution Colour - CDM-Rm Elite Mini 35W/930 GX10 MR16 25D

MASTERCcolour CDM-Rm Elite Mini

Durata



LDLE_CDM-Rm_35W_930-Life expectancy diagram

Lumen Maintenance Diagram - CDM-Rm Elite Mini 35W/930 GX10 MR16 25D

