



MASTERColour CDM-Rm Elite Mini



MASTERColour CDM-Rm Elite Mini 20W/830 GX10 MR16 40D

Lampada con riflettore a scarica miniaturizzata ad alogenuri metallici in ceramica, altamente efficiente, che produce una vivida luce bianca brillante con un'elevata resa dei colori

Warnings and safety

- Utilizzare esclusivamente con alimentatori con controllo elettronico
- L'alimentatore deve includere protezione alla fine del ciclo di vita (IEC61167, IEC 62035)

Dati del prodotto

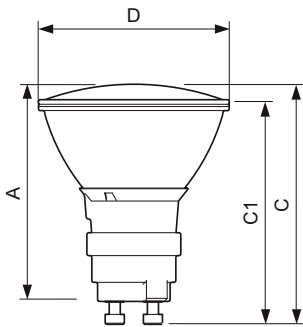
| Informazioni generali | | Indice di resa cromatica (CRI) | |
|---|--|---|--------|
| Attacco | GX10 | | 84 |
| Posizione di funzionamento | UNIVERSAL [Qualsiasi o universale (U)] | LLMF a fine durata vita nominale (Nom) | 70 % |
| Ciclo di commutazione on/off | 1.350 | Flusso luminoso in cono 90° (specificato) | 860 lm |
| Riferimento per la misurazione del flusso | Narrow Cone | Funzionamento e parte elettrica | |
| Vita al 50% di guasti (Nom) | 15.000 ore | Consumo energetico | 20,1 W |
| Dati tecnici di illuminazione | | Tempo di riscaldamento per raggiungere il 60% del flusso luminoso | 120 s |
| Codice colore | 830 [CCT of 3000K] | Tensione (Nom) | 95 V |
| Angolo del fascio (Nom) | 40 ° | Controlli e dimmerazione | |
| Flusso luminoso | 860 lm | Dimmerabile | No |
| Intensità luminosa (Nom) | 1.750 cd | Meccanica e corpo | |
| Coordinata Y cromaticità (Nom) | 0,434 | Forma lampadina | MR16 |
| Coordinata cromatica Y (Nom) | 0,398 | | |
| Temperatura di colore correlata (Nom) | 3000 K | | |
| Efficienza luminosa (specificata) (Nom) | 50 lm/W | | |

MASTERCcolour CDM-Rm Elite Mini

| | |
|------------------------------------|---|
| Peso netto (Pezzo) | 0,047 kg |
| Approvazione e applicazione | |
| Classe di efficienza energetica | G |
| Contenuto di mercurio (Hg) (Max) | 3,5 mg |
| Contenuto di mercurio (Hg) (Nom) | 3,5 mg |
| Consumo energetico kWh/1000 h | 21 kWh |
| Numero di registrazione EPREL | 473268 |
| Marchio CE | Si |
| Dati del prodotto | |
| Nome prodotto ordine | CDM-Rm Elite Mini 20W/830 GX10 MR16 40D |

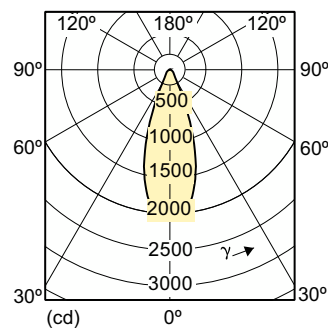
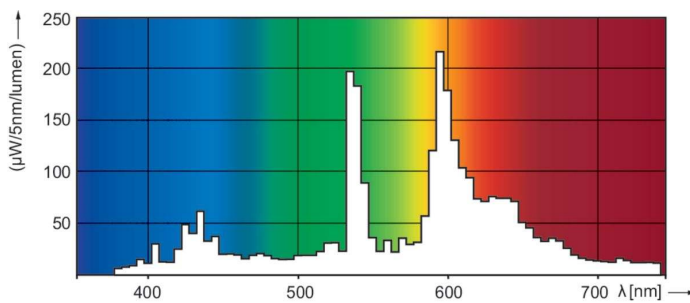
| | |
|---|---|
| Nome completo prodotto | MASTERCcolour CDM-Rm Elite Mini 20W/830 GX10 MR16 40D |
| Full EOC | 871829120303200 |
| Descrizione codice locale | CDMRM2040 |
| Codice d'ordine | 20303200 |
| Codice materiale (12NC) | 928191205331 |
| Codice locale | CDMRM2040 |
| Numeratore - Quantità per confezione | 1 |
| EAN/UPC - Prodotto/scatola | 8718291203032 |
| Numeratore - Confezioni per scatola esterna | 12 |
| EAN/UPC - Case | 8718291203049 |

Disegno tecnico



| Product | D (max) | D | C (max) | C | C1 (max) | A (max) |
|---|---------|-------|---------|----------|----------|---------|
| CDM-Rm Elite Mini 20W/830 GX10 MR16 40D | 51 mm | 50 mm | 65,4 mm | 62,75 mm | 60,9 mm | 59 mm |

Fotometrie

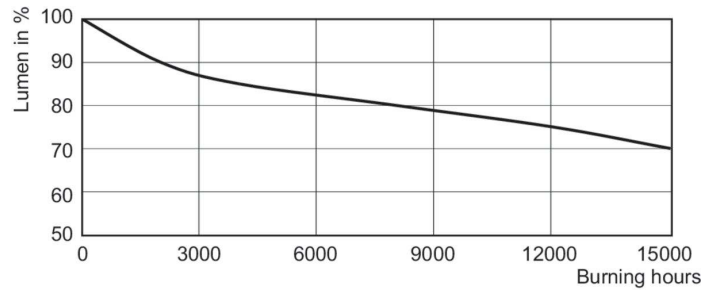
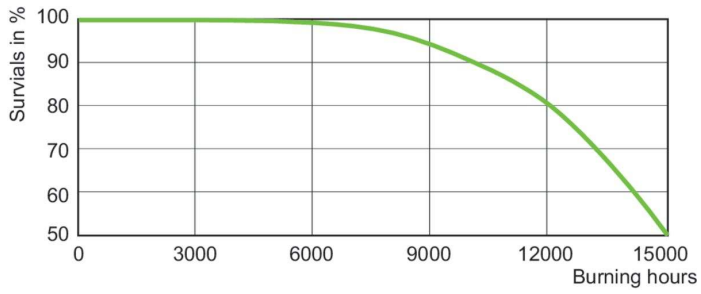


Spectral Power Distribution Colour - CDM-Rm Elite Mini 20W/830 GX10 MR16 40D

Light Distribution Diagram - CDM-Rm Elite Mini 20W/830 GX10 MR16 40D

MASTERCcolour CDM-Rm Elite Mini

Durata



LDLE_CDM-Rm_0003-Life expectancy diagram

Lumen Maintenance Diagram - CDM-Rm Elite Mini 20W/830 GX10 MR16 40D

