



# LuxSpace square, recessed

## DN572B LED12S/830UE DIA-VLC-E C WH

LuxSpace square, recessed, downlight, UltraEfficient, 7.9 W, 200x200 mm, 1200 lm, 3000 K, DALI, Interact Ready, UGR19, Riflettore speculare C, VLC, IP20

I clienti mirano a ottimizzare tutte le loro risorse e questo non riguarda solo i costi di gestione (energia, ecc.), ma anche le persone. I risparmi energetici sono pertanto una priorità, ma non devono avere un effetto negativo sul benessere dei dipendenti, che hanno bisogno di un ambiente piacevole per essere più produttivi, né sui clienti, che vogliono godersi al meglio l'esperienza di acquisto. LuxSpace offre la combinazione perfetta di efficacia, comfort della luce e design, senza compromettere le performance di illuminazione (resa e uniformità dei colori). Offre un'ampia scelta di opzioni per creare l'atmosfera desiderata, a prescindere dall'applicazione.

### Dati del prodotto

Informazioni generali	
Sorgente luminosa sostituibile	No
Numero di riduttori	1 unità
Driver incluso	Si
Service tag	Si
Lighting Technology	LED
Montaggio	Incasso
Tier	Specifiche tecniche
Periodo di garanzia	5 anni

Dati tecnici di illuminazione	
Flusso luminoso	1.200 lm
Temperatura di colore correlata (Nom)	3000 K
Efficienza luminosa (specificata) (Nom)	153 lm/W
Indice di resa cromatica (CRI)	>80
Colore sorgente luminosa	830 bianco caldo
Tipo di ottica	-
Ampiezza fascio luminoso dell'apparecchio d'illuminazione	80°
Fattore di abbagliamento UGR CEN	19

## LuxSpace square, recessed

Funzionamento e parte elettrica	
Tensione in ingresso	Da 220 a 240 V
Frequenza di linea	50 to 60 Hz
Corrente di spunto	16 A
Tempo di spunto	0,195 ms
Consumo energetico	7,9 W
Fattore di potenza (frazione)	0.9
Connessione	Connettore a pressione e fermacavo
Cavo	-
Numero di prodotti sotto interruttore magnetotermico (16A tipo B)	24
Adatto per la commutazione casuale	Si
Classe di protezione IEC	Classe di isolamento II
Distorsione armonica totale	20 %

Controlli e dimmerazione	
Dimmerabile	Si
Driver/unità alimentazione/trasformatore	Regolazione del flusso DALI Interact System Ready con comunicazione a luce visibile abilitata esterna
Interfaccia di controllo	DALI
= Emissione luminosa costante	No
Livello massimo di attenuazione	1%
Connettività	Interact Ready
Controllo integrato	Comunicazione a luce visibile

Meccanica e corpo	
Materiale del corpo	Alluminio pressofuso
Materiale del riflettore	Polycarbonato rivestito in alluminio
Materiale ottico	Polycarbonato
Materiale copertura ottica/lenti	Polycarbonato
Materiale fissaggio	Acciaio
Colore alloggiamento	Bianco
Finitura copertura ottica/lenti	-
Finitura riflettore	Riflettore speculare C
Lunghezza complessiva	214 mm
Larghezza complessiva	214 mm
Altezza complessiva	119 mm
Dimensioni (Altezza x Larghezza x Profondità)	119 x 214 x 214 mm
e una gestione termica	IP20 [Protetto contro l'accesso con un dito]
Codice di protezione dagli impatti meccanici	IK02 [0,2 J standard]
Peso netto (Pezzo)	1,500 kg

Approvazione e applicazione	
Test filo incandescente	Temperatura 650 °C, durata 30 s
Marchio di infiammabilità	Per montaggio su superfici normalmente infiammabili
Marchio CE	Si
Marchio ENEC	Marchio ENEC
Conformità a RoHS EU	Si

Temperatura ambiente performance Tq	25 °C
Intervallo temperatura ambiente	Da +10 a +25 °C

Performance iniziale (conforme a IEC)	
Tolleranza al flusso luminoso	+/-10%
Cromaticità iniziale	(0.43, 0.40) SDCM <2
Tolleranza consumo energetico	+/-10%
Consistenza Cromatica (ellisse di McAdam)	SDCM≤2

Performance nel tempo (conforme a IEC)	
Frequenza di guasto dell'alimentatore di controllo alla vita utile media di 50.000 h	5 %
Mantenimento lumen (EN-IEC 62722-2-1) alla durata utile media* di 50000 h	L90

Dati sulla sostenibilità	
Rating di sostenibilità	Unclassified
Classificazione di manutenibilità	Apparecchio per illuminazione di Classe B dotato di alcune parti riparabili dall'utente (quando applicabile): driver, unità di controllo, dispositivo di protezione da sovratensioni, copertura frontale e parti meccaniche
Carbonio incorporato (A1-A3)	32,7 kg CO <sub>2</sub> e
Rapporto materiale non vergine del prodotto	5,81 %
Rapporto di contenuto riciclabile del prodotto finito	39,8 %
GWP totale B6 (kg CO <sub>2</sub> eq) Unità dichiarata	Si prega di calcolare utilizzando il valore del mix energetico locale: Potenza (Unità dichiarata) (kW) * Vita utile (ore) (Unità dichiarata) * Mix energetico (kg CO <sub>2</sub> eq / kWh)
GWP totale B6 (kg CO <sub>2</sub> eq) Unità Funzionale	Si prega di calcolare utilizzando il valore del mix energetico locale: Potenza dichiarata (kW) * 1000 (lm) / flusso luminoso (lm) dichiarato * 35000 (ore) * mix energetico (kg CO <sub>2</sub> equivalente / kWh)

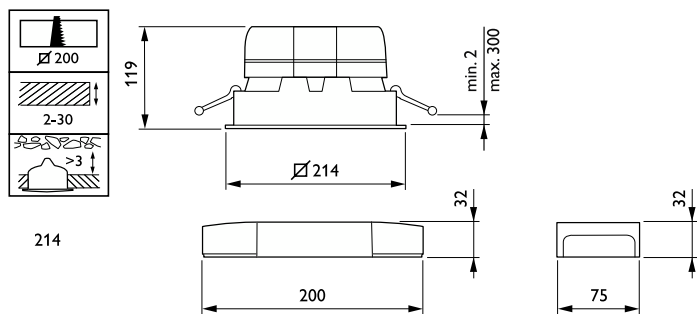
Dati del prodotto	
Nome prodotto ordine	DN572B LED12S/830UE DIA-VLC-E C WH
Nome completo prodotto	DN572B LED12S/830UE DIA-VLC-E C WH
Full EOC	871869997074100
Descrizione codice locale	97074100
Codice d'ordine	97074100
Codice materiale (12NC)	910505100945
Codice locale	97074100
Numeratore - Quantità per confezione	1
EAN/UPC - Prodotto/scatola	8718699970741
Numeratore - Confezioni per scatola esterna	1
EAN/UPC - Case	8718699970741

# LuxSpace square, recessed

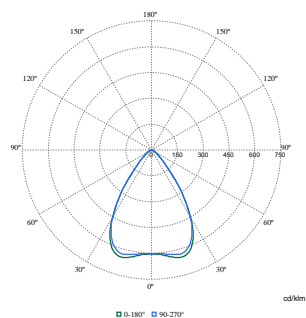
Codice famiglia prodotto

DN572B [LuxSpace2 Square]

## Disegno tecnico



## Fotometrie



Polar Normal (separate) - DN572BI - 910505100945

