



TownTune Central Post-Top

BDP260 LED35-4S/740 PSU II DS50 CLO 62P

TownTune Central Post-Top, Urban road & street light, 21.5 W, 2482 lm, 4000 K, CRI70, Distribuzione simmetrica DS50, Classe di isolamento II, IP66, STD

Gli apparecchi d'illuminazione TownTune, sono nati per spazi urbani e offrono tutte le recenti innovazioni in termini di scalabilità, prestazioni, qualità della luce e connettività. La famiglia TownTune è composta da due versioni: una versione simmetrica e una versione asimmetrica; ciascuna di queste versioni può essere personalizzata con degli accessori (cupole, coni, anelli decorativi) disponibili in diversi colori. Grazie alla piattaforma LED Philips LEDgine O e alla vasta gamma di ottiche, TownTune fornisce la giusta quantità e distribuzione della luce, in qualsiasi applicazione, consentendo ottime performance e risparmi energetici. La gamma TownTune è disponibile con connettori SR (System Ready - Zhaga), e può essere abbinata a sistemi di gestione e controllo, come Interact City e a diversi sensori SR/ZD4i. Inoltre, grazie all'applicazione Signify Service tag, ogni singolo apparecchio per illuminazione è identificabile in modo univoco. Attraverso la semplice scansione del suo codice QR, si può immediatamente accedere alle informazioni del prodotto e alla sua configurazione, rendendo le operazioni di manutenzione e programmazione più rapide e semplici.

Dati del prodotto

Informazioni generali	
Codice famiglia lampada	LED35 [LED module 3500 lm]
Sorgente luminosa sostituibile	Sì
Numero di riduttori	1 unità
Driver incluso	Sì

Tipo di motore sorgente luminosa	LED
Service tag	Sì
Lighting Technology	LED
Tier	Performance

TownTune Central Post-Top

Periodo di garanzia	5 anni
Dati tecnici di illuminazione	
Rapporto di emissione luminosa verso l'alto	0
Flusso luminoso	2.482 lm
Temperatura di colore correlata (Nom)	4000 K
Efficienza luminosa (specificata) (Nom)	115 lm/W
Indice di resa cromatica (CRI)	70
Numero di sorgenti luminose	12
Colore sorgente luminosa	740 bianco neutro
Ampiezza fascio luminoso dell'apparecchio d'illuminazione	152° x 155°
Tipo di ottica aree esterne	Distribuzione simmetrica DS50
Superficie di proiezione effettiva	0,042 m ²
Funzionamento e parte elettrica	
Tensione in ingresso	220-240 V
Frequenza di linea	50 to 60 Hz
Consumo energetico CLO iniziale	21.5 W
Consumo energetico CLO medio	22 W
Consumo energetico CLO finale	22.5 W
Corrente di spunto	15 A
Tempo di spunto	0,295 ms
Consumo energetico	21,5 W
Fattore di potenza (frazione)	0.99
Connessione	Connettore interno CI
Cavo	-
Numero di prodotti sotto interruttore magnetotermico (16A tipo B)	29
Classe di protezione IEC	Classe di isolamento II
Protezione da sovratensioni (comune/differenziale)	Livello di protezione standard contro le sovratensioni
Controlli e dimmerazione	
Dimmerabile	Si
Driver/unità alimentazione/trasformatore	Unità di alimentazione esterna (On/Off)
Interfaccia di controllo	-
= Emissione luminosa costante	Si
Standard DALI	DALI-2™
Livello massimo di attenuazione	10%
Controllo integrato	Emissione luminosa costante
Meccanica e corpo	
Materiale del corpo	Alluminio pressofuso
Materiale del riflettore	Acrilato
Materiale ottico	Polimetilmetacrilato
Materiale copertura ottica/lenti	Polimetilmetacrilato
Materiale fissaggio	Alluminio
Colore alloggiamento	Grigio
Dispositivo di montaggio	Testa palo per diametro 62 mm
Forma copertura ottica/lenti	Lente convessa

Finitura copertura ottica/lenti	Trasparente
Altezza complessiva	187 mm
Diametro complessivo	477 mm
e una gestione termica	IP66 [Protetto contro la penetrazione di polvere, a prova di getto]
Codice di protezione dagli impatti meccanici	IK10 [20 J resistente agli atti vandalici]
Angolo standard di inclinazione testa palo	0°
Angolo di inclinazione standard ingresso laterale	-
Tipo copertura ottica	Copertura policarbonato anti UV
Peso netto (Pezzo)	6,800 kg
Approvazione e applicazione	
Marchio di infiammabilità	Per montaggio su superfici normalmente infiammabili
Marchio CE	Si
Marchio ENEC	Marchio ENEC
Rischio fotobiologico	Photobiological risk group 1 @200mm to EN62778
Conformità a RoHS EU	Si
Temperatura ambiente performance Tq	25 °C
Remarks	* A temperature ambiente estreme, l'apparecchio per illuminazione potrebbe diminuire automaticamente l'emissione luminosa per proteggere i componenti
Intervallo temperatura ambiente	Da -40 a +50 °C
Performance iniziale (conforme a IEC)	
Tolleranza al flusso luminoso	+/-7%
Cromaticità iniziale	(0.381, 0.379) SDCM <5
Tolleranza consumo energetico	+/-10%
Init. Color Rendering Index Tolerance	+/-2
Consistenza Cromatica (ellisse di McAdam)	SDCM≤5
Performance nel tempo (conforme a IEC)	
Frequenza di guasto driver a 5.000 h	0,5 %
Frequenza di guasto dell'alimentatore di controllo alla vita utile media di 100.000 h	10 %
Mantenimento lumen alla vita utile media* L100	100.000 ore
Dati sulla sostenibilità	
Rating di sostenibilità	Signify Circle
Classificazione di manutenibilità	Apparecchio per illuminazione di Classe A dotato di parti sostituibili e riparabili dall'utente (quando applicabile): piastra LED, driver, unità di controllo, dispositivo di protezione da sovratensioni, ottiche, copertura frontale e parti meccaniche

TownTune Central Post-Top

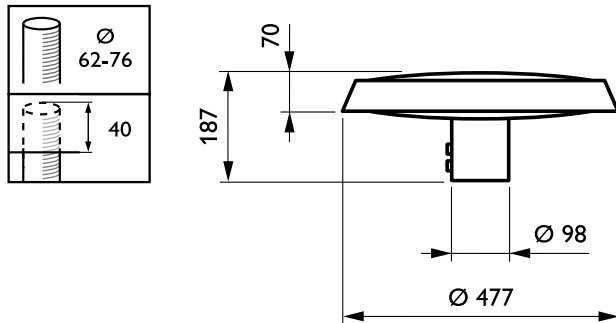
Carbonio incorporato (A1-A3)	58,7 kg CO ₂ e
Rapporto materiale non vergine del prodotto	55,2 %
Rapporto di contenuto riciclabile del prodotto finito	55,2 %
GWP totale B6 (kg CO ₂ eq) Unità dichiarata	Si prega di calcolare utilizzando il valore del mix energetico locale: Potenza (Unità dichiarata) (kW) * Vita utile (ore) (Unità dichiarata) * Mix energetico (kg CO ₂ eq / kWh)
GWP totale B6 (kg CO ₂ eq) Unità Funzionale	Si prega di calcolare utilizzando il valore del mix energetico locale: Potenza dichiarata (kW) * 1000 (lm) / flusso luminoso (lm) dichiarato * 35000 (ore) * mix energetico (kg CO ₂ equivalente / kWh)

Dati del prodotto

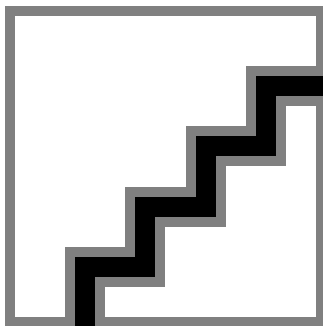
Nome prodotto ordine	BDP260 LED35-4S/740 PSU II DS50 CLO 62P
----------------------	-----------------------------------------

Nome completo prodotto	BDP260 LED35-4S/740 PSU II DS50 CLO 62P
Full EOC	871869988449900
Descrizione codice locale	88449900
Codice d'ordine	88449900
Codice materiale (12NC)	912300024479
Codice locale	88449900
Numeratore - Quantità per confezione	1
EAN/UPC - Prodotto/scatola	8718699884499
Numeratore - Confezioni per scatola esterna	1
EAN/UPC - Case	8718699884499
Codice famiglia prodotto	BDP260 [TOWNTUNE CENTRAL POST-TOP]

Disegno tecnico



Fotometrie



Polar Normal (separate) - BDP260I - 912300024479

