



# TownTune Central Post-Top

## BDP260 LED50-4S/830 II DM10 62P

TownTune Central Post-Top, Urban road & street light, 40.5 W, 3500 lm, 3000 K, CRI80, Distribuzione media DM10, Classe di isolamento II, IP66, STD

Gli apparecchi d'illuminazione TownTune, sono nati per spazi urbani e offrono tutte le recenti innovazioni in termini di scalabilità, prestazioni, qualità della luce e connettività. La famiglia TownTune è composta da due versioni: una versione simmetrica e una versione asimmetrica; ciascuna di queste versioni può essere personalizzata con degli accessori (cupole, coni, anelli decorativi) disponibili in diversi colori. Grazie alla piattaforma LED Philips LEDgine O e alla vasta gamma di ottiche, TownTune fornisce la giusta quantità e distribuzione della luce, in qualsiasi applicazione, consentendo ottime performance e risparmi energetici. La gamma TownTune è disponibile con connettori SR (System Ready - Zhaga), e può essere abbinata a sistemi di gestione e controllo, come Interact City e a diversi sensori SR/ZD4i. Inoltre, grazie all'applicazione Signify Service tag, ogni singolo apparecchio per illuminazione è identificabile in modo univoco. Attraverso la semplice scansione del suo codice QR, si può immediatamente accedere alle informazioni del prodotto e alla sua configurazione, rendendo le operazioni di manutenzione e programmazione più rapide e semplici.

### Dati del prodotto

Informazioni generali	
Codice famiglia lampada	LED50 [LED module 5000 lm]
Sorgente luminosa sostituibile	Si
Numero di riduttori	1 unità
Driver incluso	Si

Tipo di motore sorgente luminosa	LED
Service tag	Si
Lighting Technology	LED
Tier	Performance

## TownTune Central Post-Top

Periodo di garanzia	5 anni
---------------------	--------

### Dati tecnici di illuminazione

Rapporto di emissione luminosa verso l'alto	0
Flusso luminoso	3.500 lm
Temperatura di colore correlata (Nom)	3000 K
Efficienza luminosa (specificata) (Nom)	86 lm/W
Indice di resa cromatica (CRI)	80
Colore sorgente luminosa	830 bianco caldo
Ampiezza fascio luminoso dell'apparecchio d'illuminazione	77° - 11° x 156°
Tipo di ottica aree esterne	Distribuzione media DM10
Superficie di proiezione effettiva	0,042 m <sup>2</sup>

### Funzionamento e parte elettrica

Tensione in ingresso	Da 220 a 240 V
Frequenza di linea	50 to 60 Hz
Corrente di spunto	21 A
Tempo di spunto	0,225 ms
Consumo energetico	40,5 W
Fattore di potenza (frazione)	0.98
Connessione	Connettore interno CI
Cavo	-
Numero di prodotti sotto interruttore magnetotermico (16A tipo B)	26
Classe di protezione IEC	Classe di isolamento II
Protezione da sovratensioni (comune/differenziale)	Livello di protezione standard contro le sovratensioni

### Controlli e dimmerazione

Dimmerabile	No
Driver/unità alimentazione/trasformatore	Unità di alimentazione (On/Off)
Interfaccia di controllo	-
= Emissione luminosa costante	No
Standard DALI	DALI-2™
Livello massimo di attenuazione	10%

### Meccanica e corpo

Materiale del corpo	Alluminio pressofuso
Materiale del riflettore	Acrilato
Materiale ottico	Polimetilmetacrilato
Materiale copertura ottica/lenti	Polimetilmetacrilato
Materiale fissaggio	Alluminio
Colore alloggiamento	Grigio
Dispositivo di montaggio	Testa palo per diametro 62 mm
Forma copertura ottica/lenti	Lente convessa
Finitura copertura ottica/lenti	Trasparente
Altezza complessiva	187 mm
Diametro complessivo	477 mm
e una gestione termica	IP66 [Protetto contro la penetrazione di polvere, a prova di getto]

Codice di protezione dagli impatti meccanici	IK10 [20 J resistente agli atti vandalici]
Angolo standard di inclinazione testa palo	0°
Angolo di inclinazione standard ingresso laterale	-
Tipo copertura ottica	Copertura policarbonato anti UV
Peso netto (Pezzo)	6,800 kg

### Approvazione e applicazione

Marchio di infiammabilità	Per montaggio su superfici normalmente infiammabili
Marchio CE	Si
Marchio ENEC	Marchio ENEC
Rischio fotobiologico	Photobiological risk group 1 @200mm to EN62778
Conformità a RoHS EU	Si
Temperatura ambiente performance Tq	25 °C
Remarks	* A temperature ambiente estreme, l'apparecchio per illuminazione potrebbe diminuire automaticamente l'emissione luminosa per proteggere i componenti
Intervallo temperatura ambiente	Da -40 a +50 °C

### Performance iniziale (conforme a IEC)

Tolleranza al flusso luminoso	+/-7%
Cromaticità iniziale	(0.410, 0.390) SDCM <5
Tolleranza consumo energetico	+/-10%
Init. Color Rendering Index Tolerance	+/-2
Consistenza Cromatica (ellisse di McAdam)	SDCM≤5

### Performance nel tempo (conforme a IEC)

Frequenza di guasto driver a 5.000 h	0,5 %
Frequenza di guasto dell'alimentatore di controllo alla vita utile media di 100.000 h	10 %
Mantenimento lumen alla vita utile media* 100.000 ore	L96

### Dati sulla sostenibilità

Rating di sostenibilità	Unclassified
Classificazione di manutenibilità	Apparecchio per illuminazione di Classe A dotato di parti sostituibili e riparabili dall'utente (quando applicabile): piastra LED, driver, unità di controllo, dispositivo di protezione da sovratensioni, ottiche, copertura frontale e parti meccaniche
Carbonio incorporato (A1-A3)	58,7 kg CO <sub>2e</sub>
Rapporto materiale non vergine del prodotto	55,2 %

## TownTune Central Post-Top

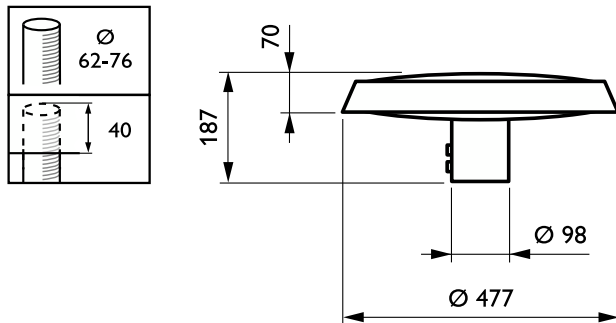
<b>Rapporto di contenuto riciclabile del prodotto finito</b>	55,2 %
<b>GWP totale B6 (kg CO2eq) Unità dichiarata</b>	Si prega di calcolare utilizzando il valore del mix energetico locale: Potenza (Unità dichiarata) * Vita utile (ore) (Unità dichiarata) * Mix energetico (kg CO2eq / kWh)
<b>GWP totale B6 (kg CO2eq) Unità Funzionale</b>	Si prega di calcolare utilizzando il valore del mix energetico locale: Potenza dichiarata (kW) * 1000 (lm) / flusso luminoso (lm) dichiarato * 35000 (ore) * mix energetico (kg CO2 equivalente / kWh)

### Dati del prodotto

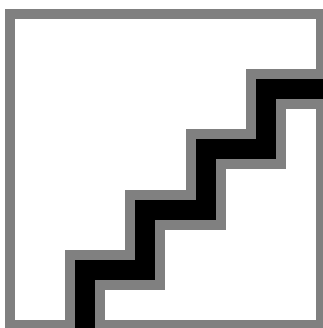
<b>Nome prodotto ordine</b>	BDP260 LED50-4S/830 II DM10 62P
-----------------------------	---------------------------------

<b>Nome completo prodotto</b>	BDP260 LED50-4S/830 II DM10 62P
<b>Full EOC</b>	871869986498900
<b>Descrizione codice locale</b>	86498900
<b>Codice d'ordine</b>	86498900
<b>Codice materiale (12NC)</b>	912300024261
<b>Codice locale</b>	86498900
<b>Numeratore - Quantità per confezione</b>	1
<b>EAN/UPC - Prodotto/scatola</b>	8718699864989
<b>Numeratore - Confezioni per scatola esterna</b>	1
<b>EAN/UPC - Case</b>	8718699864989
<b>Codice famiglia prodotto</b>	BDP260 [TOWNTUNE CENTRAL POST-TOP]

### Disegno tecnico



### Fotometrie



Polar Normal (separate) - BDP260I - 912300024261

