



Apparecchio per montaggio su superficie CoreLine gen 4

SM136V G4 36_45_60S/840 PSD W20L120 OC

Apparecchio per montaggio su superficie CoreLine gen 4, All-in, 38.5 W, 23 W, 200x1200 mm, 3600 lm, 4500 lm, 6000 lm, 4000 K, DALI, UGR19

Vi presentiamo Philips CoreLine gen4 da superficie, una famiglia di apparecchi di illuminazione innovativi e di alta qualità, progettati per fornire un'illuminazione efficiente dal punto di vista energetico e di lunga durata per la vostra casa o il vostro ufficio. Con pacchetti lumen più elevati fino a 6.800 lm, un'efficienza migliorata fino a 160 lm/W e una maggiore durata di L90 a 50.000 ore/L80 a 100.000 ore, la nostra famiglia CoreLine fornisce un'illuminazione brillante e di lunga durata. I nostri apparecchi di illuminazione da superficie sono dotati di spine CC in tutte le versioni, confezioni che vanno dalla scatola singola alla confezione 4 in 1 e imballaggi privi di plastica, il che li rende ecologici e convenienti. Il nostro apparecchio per montaggio su superficie CoreLine gen4 è dotato degli stessi connettori rapidi verdi del pannello CoreLine ed è compatibile con i connettori Wieland GSTi3 e GST/5. Aggiorna oggi stesso la tua illuminazione con Philips CoreLine gen4 a montaggio superficiale, una soluzione innovativa e di alta qualità che mantiene la promessa Philips di un'illuminazione efficiente dal punto di vista energetico e di lunga durata.

Dati del prodotto

Apparecchio per montaggio su superficie CoreLine gen 4

Informazioni generali	
Numero di riduttori	1 unità
Driver incluso	Si
Tier	Performance
Periodo di garanzia	5 anni
Dati tecnici di illuminazione	
Flusso luminoso	3.600 4.500 6.000 lm
Temperatura di colore correlata (Nom)	4000 K
Efficienza luminosa (specificata) (Nom)	157 155 lm/W
Indice di resa cromatica (CRI)	>80
Colore sorgente luminosa	840 bianco neutro
Tipo di ottica	Fascio largo conforme alle norme per uffici
Ampiezza fascio luminoso dell'apparecchio d'illuminazione	80°
Fattore di abbagliamento UGR CEN	19
Tipo All-in	All-in, Multi Lumen
Funzionamento e parte elettrica	
Tensione in ingresso	220-240 V
Frequenza di linea	50 or 60 Hz
Corrente di spunto	5,33 A
Tempo di spunto	0,04 ms
Consumo energetico	38,5 23 W
Fattore di potenza (frazione)	0.9
Connessione	Connettore a pressione 5 poli
Cavo	Cavo a 5 poli, senza spina
Numero di prodotti sotto interruttore magnetotermico (16A tipo B)	73
Adatto per la commutazione casuale	No
Classe di protezione IEC	Classe di isolamento II
Controlli e dimmerazione	
Dimmerabile	Si
Driver/unità alimentazione/trasformatore	Unità di alimentazione con interfaccia DALI
Interfaccia di controllo	DALI
= Emissione luminosa costante	No
Standard DALI	DALI-2™
Meccanica e corpo	
Materiale del corpo	Acciaio
Materiale del riflettore	Acciaio
Materiale ottico	Polycarbonato
Materiale copertura ottica/lenti	Polycarbonato
Materiale fissaggio	-
Colore alloggiamento	Bianco
Finitura copertura ottica/lenti	Lente microprismatica
Lunghezza complessiva	1.200 mm
Larghezza complessiva	200 mm
Altezza complessiva	53 mm
Dimensioni (Altezza x Larghezza x Profondità)	53 x 200 x 1200 mm

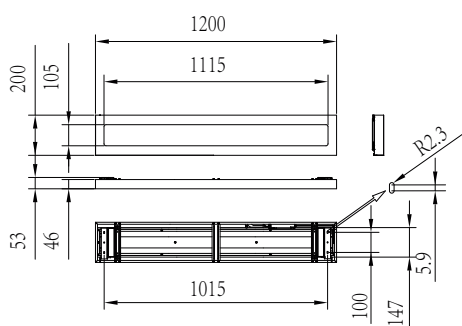
e una gestione termica	IP20/44 [Protetto contro l'accesso con un dito; protetto contro l'accesso con un filo, a prova di schizzi]
Codice di protezione dagli impatti meccanici	IK03 [0,35 J rinforzato]
Installazione	Superficie
Peso netto (Pezzo)	3.590 kg
Approvazione e applicazione	
Test filo incandescente	Temperatura 650 °C, durata 30 s
Marchio di infiammabilità	Per montaggio su superfici normalmente infiammabili
Marchio CE	Si
Marchio ENEC	Marchio ENEC
Rischio fotobiologico	Photobiological risk group 0 @200mm to EN62778
Conformità a RoHS EU	Si
Temperatura ambiente performance Tq	25 °C
Intervallo temperatura ambiente	Da -10 a +40 °C
Performance iniziale (conforme a IEC)	
Tolleranza al flusso luminoso	+/-10%
Cromaticità iniziale	(0.38.0.38)SDCM<3
Tolleranza consumo energetico	+/-10%
Performance nel tempo (conforme a IEC)	
Frequenza di guasto dell'alimentatore di controllo alla vita utile media di 50.000 h	5 %
Mantenimento lumen (EN-IEC 62722-2-1) alla durata utile media* di 50000 h	L90
Mantenimento lumen alla vita utile media* 100.000 ore	L80
Dati sulla sostenibilità	
Rating di sostenibilità	Unclassified
Classificazione di manutenibilità	Apparecchio per illuminazione di Classe C senza parti riparabili dall'utente, non riparabile
Carbonio incorporato (A1-A3)	30,4 kg CO ₂ e
Rapporto materiale non vergine del prodotto	24,5 %
Rapporto di contenuto riciclabile del prodotto finito	71,2 %
GWP totale B6 (kg CO ₂ eq) Unità dichiarata	Si prega di calcolare utilizzando il valore del mix energetico locale: Potenza (Unità dichiarata) (kW) * Vita utile (ore) (Unità dichiarata) * Mix energetico (kg CO ₂ eq / kWh)
GWP totale B6 (kg CO ₂ eq) Unità Funzionale	Si prega di calcolare utilizzando il valore del mix energetico locale: Potenza dichiarata (kW) * 1000 (lm) / flusso luminoso (lm)

Apparecchio per montaggio su superficie CoreLine gen 4

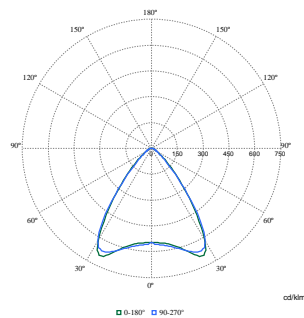
	dichiarato * 35000 (ore) * mix energetico (kg CO2 equivalente / kWh)
Dati del prodotto	
Nome prodotto ordine	SM136V G4 36_45_60S/840 PSD W20L120 OC
Nome completo prodotto	SM136V G4 36_45_60S/840 PSD W20L120 OC
Full EOC	872016976424899
Descrizione codice locale	76424899

Codice d'ordine	76424899
Codice materiale (12NC)	911401841987
Codice locale	76424899
Numeratore - Quantità per confezione	1
EAN/UPC - Prodotto/scatola	8720169764248
Numeratore - Confezioni per scatola esterna	4
EAN/UPC - Case	8720169764521

Disegno tecnico



Fotometrie



Polar Normal (separate) - null - 911401841987

