



# CoreLine da incasso gen 4

## RC136B G4 36\_45\_60S/840 PSU W60L60 OC

CoreLine da incasso gen 4, All-in, 38.5 W, 23 W, 600x600 mm, VPC, 3600 lm, 4500 lm, 6000 lm, 4000 K, UGR19, EL-ready

Philips CoreLine gen4 a incasso: una soluzione di illuminazione elegante, moderna e a efficienza energetica per uffici, istituti scolastici e strutture sanitarie. Con pacchetti lumen più elevati, fino a 6.800 lm, efficienza e durata migliorate e facile installazione con connettori rapidi o connettori Wieland, la serie di apparecchi da incasso Philips Coreline gen4 mantiene la promessa Philips di fornire apparecchi per illuminazione innovativi, facili da usare e di alta qualità. La nostra tecnologia LED all'avanguardia garantisce che l'illuminazione da incasso CoreLine sia ecologica e conveniente, consentendoti di risparmiare sulla bolletta energetica e contribuendo a ridurre l'impronta di carbonio. Aggiorna oggi stesso l'illuminazione per la sanità, l'ufficio o l'istituto scolastico con gli apparecchi da incasso CoreLine e goditi un'illuminazione brillante e di lunga durata che si integrano perfettamente con qualsiasi arredamento interno.

### Dati del prodotto

Informazioni generali		Efficienza luminosa (specificata) (Nom)	
Numero di riduttori	1 unità	Indice di resa cromatica (CRI)	>80
Driver incluso	Si	Colore sorgente luminosa	840 bianco neutro
Tier	Performance	Tipo di ottica	Fascio largo conforme alle norme per uffici
Periodo di garanzia	5 anni	Ampiezza fascio luminoso dell'apparecchio d'illuminazione	80°
Dati tecnici di illuminazione		Fattore di abbagliamento UGR CEN	19
Flusso luminoso	3.600 4.500 6.000 lm	Tipo All-in	All-in, Multi Lumen
Temperatura di colore correlata (Nom)	4000 K		

## CoreLine da incasso gen 4

Funzionamento e parte elettrica	
Tensione in ingresso	220-240 V
Frequenza di linea	50 or 60 Hz
Corrente di spunto	25 A
Tempo di spunto	0,15 ms
Consumo energetico	38,5 23 W
Fattore di potenza (frazione)	0.9
Connessione	Connettore a pressione 2 poli
Cavo	Cavo con connettore a 3 poli
Numero di prodotti sotto interruttore magnetotermico (16A tipo B)	38
Adatto per la commutazione casuale	No
Classe di protezione IEC	Classe di isolamento II
Controlli e dimmerazione	
Dimmerabile	No
Driver/unità alimentazione/trasformatore	Unità di alimentazione (On/Off)
= Emissione luminosa costante	No
Meccanica e corpo	
Materiale del corpo	Acciaio
Materiale del riflettore	Acciaio
Materiale ottico	Polycarbonato
Materiale copertura ottica/lenti	Polycarbonato
Materiale fissaggio	-
Colore alloggiamento	Bianco
Finitura copertura ottica/lenti	Lente microprismatica
Lunghezza complessiva	595 mm
Larghezza complessiva	595 mm
Altezza complessiva	38,5 mm
Dimensioni (Altezza x Larghezza x Profondità)	39 x 595 x 595 mm
Tipo di accessorio compatibile per installazione a soffitto e una gestione termica	Visible profile ceiling version
Codice di protezione dagli impatti meccanici	IP20/44 [Protetto contro l'accesso con un dito; protetto contro l'accesso con un filo, a prova di schizzi]
Dispositivo di sicurezza	SC [Cavo di sicurezza]
Peso netto (Pezzo)	3,140 kg
Funzionamento di emergenza	
Flusso in emergenza	380 lm
Emergenza centralizzata	No
Illuminazione di emergenza	Predisposizione per luce di emergenza (tramite accessorio kit batteria compatibile)
Approvazione e applicazione	
Test filo incandescente	Temperatura 650 °C, durata 30 s
Marchio di infiammabilità	Per montaggio su superfici normalmente infiammabili

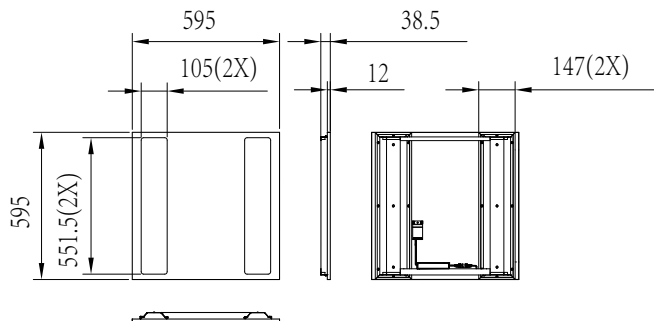
Marchio CE	Si
Marchio ENEC	Marchio ENEC
Rischio fotobiologico	Photobiological risk group 0 @200mm to EN62778
Conformità a RoHS EU	Si
Temperatura ambiente performance Tq	25 °C
Intervallo temperatura ambiente	Da -10 a +40 °C
Performance iniziale (conforme a IEC)	
Tolleranza al flusso luminoso	+/-10%
Cromaticità iniziale	(0.38.0.38)SDCM<3
Tolleranza consumo energetico	+/-10%
Performance nel tempo (conforme a IEC)	
Frequenza di guasto dell'alimentatore di controllo alla vita utile media di 50.000 h	5 %
Mantenimento lumen (EN-IEC 62722-2-1) alla durata utile media* di 50000 h	L90
Mantenimento lumen alla vita utile media* 100.000 ore	L80
Dati sulla sostenibilità	
Rating di sostenibilità	Unclassified
Classificazione di manutenibilità	Apparecchio per illuminazione di Classe C senza parti riparabili dall'utente, non riparabile
Carbonio incorporato (A1-A3)	29,4 kg CO <sub>2</sub> e
Rapporto materiale non vergine del prodotto	24 %
Rapporto di contenuto riciclabile del prodotto finito	69 %
GWP totale B6 (kg CO <sub>2</sub> eq) Unità dichiarata	Si prega di calcolare utilizzando il valore del mix energetico locale: Potenza (Unità dichiarata) (kW) * Vita utile (ore) (Unità dichiarata) * Mix energetico (kg CO <sub>2</sub> eq / kWh)
GWP totale B6 (kg CO <sub>2</sub> eq) Unità Funzionale	Si prega di calcolare utilizzando il valore del mix energetico locale: Potenza dichiarata (kW) * 1000 (lm) / flusso luminoso (lm) dichiarato * 35000 (ore) * mix energetico (kg CO <sub>2</sub> equivalente / kWh)
Dati del prodotto	
Nome prodotto ordine	RC136B G4 36_45_60S/840 PSU W60L60 OC
Nome completo prodotto	RC136B G4 36_45_60S/840 PSU W60L60 OC
Full EOC	872016976416399
Descrizione codice locale	76416399
Codice d'ordine	76416399
Codice materiale (12NC)	911401841187
Codice locale	76416399

## CoreLine da incasso gen 4

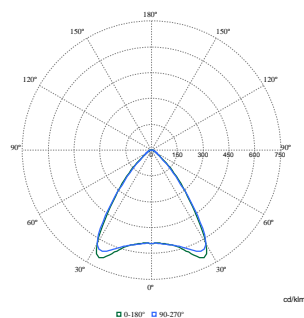
Numeratore - Quantità per confezione	1
EAN/UPC - Prodotto/scatola	8720169764163
Numeratore - Confezioni per scatola esterna	4

EAN/UPC - Case	8720169764446
----------------	---------------

### Disegno tecnico



### Fotometrie



Polar Normal (separate) - null - 911401841187

