



# CoreLine da incasso gen 4

## RC136B G4 34\_43\_57S/830 PSD W60L60 OC

CoreLine da incasso gen 4, All-in, 38.5 W, 23 W, 600x600 mm, VPC, 3400 lm, 4300 lm, 5700 lm, 3000 K, DALI, UGR19, EL-ready

Philips CoreLine gen4 a incasso: una soluzione di illuminazione elegante, moderna e a efficienza energetica per uffici, istituti scolastici e strutture sanitarie. Con pacchetti lumen più elevati, fino a 6.800 lm, efficienza e durata migliorate e facile installazione con connettori rapidi o connettori Wieland, la serie di apparecchi da incasso Philips Coreline gen4 mantiene la promessa Philips di fornire apparecchi per illuminazione innovativi, facili da usare e di alta qualità. La nostra tecnologia LED all'avanguardia garantisce che l'illuminazione da incasso CoreLine sia ecologica e conveniente, consentendoti di risparmiare sulla bolletta energetica e contribuendo a ridurre l'impronta di carbonio. Aggiorna oggi stesso l'illuminazione per la sanità, l'ufficio o l'istituto scolastico con gli apparecchi da incasso CoreLine e goditi un'illuminazione brillante e di lunga durata che si integrano perfettamente con qualsiasi arredamento interno.

### Dati del prodotto

Informazioni generali			
Numero di riduttori	1 unità	Temperatura di colore correlata (Nom)	3000 K
Driver incluso	Sì	Efficienza luminosa (specificata) (Nom)	148 148 lm/W
Tier	Performance	Indice di resa cromatica (CRI)	>80
Periodo di garanzia	5 anni	Colore sorgente luminosa	830 bianco caldo
Dati tecnici di illuminazione		Tipo di ottica	Fascio largo conforme alle norme per uffici
Flusso luminoso	3.400 4.300 5.700 lm	Ampiezza fascio luminoso dell'apparecchio d'illuminazione	80°
		Fattore di abbagliamento UGR CEN	19

## CoreLine da incasso gen 4

Tipo All-in	All-in, Multi Lumen
<b>Funzionamento e parte elettrica</b>	
Tensione in ingresso	220-240 V
Frequenza di linea	50 or 60 Hz
Corrente di spunto	5,33 A
Tempo di spunto	0,04 ms
Consumo energetico	38,5 23 W
Fattore di potenza (frazione)	0,9
Connessione	Connettore a pressione 4 poli
Cavo	Cavo a 5 poli, senza spina
Numero di prodotti sotto interruttore magnetotermico (16A tipo B)	73
Adatto per la commutazione casuale	No
Classe di protezione IEC	Classe di isolamento II
<b>Controlli e dimmerazione</b>	
Dimmerabile	Si
Driver/unità alimentazione/trasformatore	Unità di alimentazione con interfaccia DALI
Interfaccia di controllo	DALI
= Emissione luminosa costante	No
Standard DALI	DALI-2™
<b>Meccanica e corpo</b>	
Materiale del corpo	Acciaio
Materiale del riflettore	Acciaio
Materiale ottico	Policarbonato
Materiale copertura ottica/lenti	Policarbonato
Materiale fissaggio	-
Colore alloggiamento	Bianco
Finitura copertura ottica/lenti	Lente microprismatica
Lunghezza complessiva	595 mm
Larghezza complessiva	595 mm
Altezza complessiva	38,5 mm
Dimensioni (Altezza x Larghezza x Profondità)	39 x 595 x 595 mm
Tipo di accessorio compatibile per installazione a soffitto e una gestione termica	Visibile profile ceiling version IP20/44 [Protetto contro l'accesso con un dito; protetto contro l'accesso con un filo, a prova di schizzi]
Codice di protezione dagli impatti meccanici	IK03 [0,35 J rinforzato]
Dispositivo di sicurezza	SC [Cavo di sicurezza]
Peso netto (Pezzo)	3,140 kg
<b>Funzionamento di emergenza</b>	
Flusso in emergenza	380 lm
Emergenza centralizzata	No
Illuminazione di emergenza	Predisposizione per luce di emergenza (tramite accessorio kit batteria compatibile)

## Approvazione e applicazione

Test filo incandescente	Temperatura 650 °C, durata 30 s
Marchio di infiammabilità	Per montaggio su superfici normalmente infiammabili
Marchio CE	Si
Marchio ENEC	Marchio ENEC
Rischio fotobiologico	Photobiological risk group 0 @200mm to EN62778
Conformità a RoHS EU	Si
Temperatura ambiente performance Tq	25 °C
Intervallo temperatura ambiente	Da -10 a +40 °C

## Performance iniziale (conforme a IEC)

Tolleranza al flusso luminoso	+/-10%
Cromaticità iniziale	(0.44,0.40)SDCM<3
Tolleranza consumo energetico	+/-10%

## Performance nel tempo (conforme a IEC)

Frequenza di guasto dell'alimentatore di controllo alla vita utile media di 50.000 h	5 %
Mantenimento lumen (EN-IEC 62722-2-1) alla durata utile media* di 50000 h	L90
Mantenimento lumen alla vita utile media* 100.000 ore	L80

## Dati sulla sostenibilità

Rating di sostenibilità	Unclassified
Classificazione di manutenibilità	Apparecchio per illuminazione di Classe C senza parti riparabili dall'utente, non riparabile
Carbonio incorporato (A1-A3)	29,4 kg CO <sub>2</sub> e
Rapporto materiale non vergine del prodotto	24 %
Rapporto di contenuto riciclabile del prodotto finito	69 %
GWP totale B6 (kg CO <sub>2</sub> eq) Unità dichiarata	Si prega di calcolare utilizzando il valore del mix energetico locale: Potenza (Unità dichiarata) (kW) * Vita utile (ore) (Unità dichiarata) * Mix energetico (kg CO <sub>2</sub> eq / kWh)
GWP totale B6 (kg CO <sub>2</sub> eq) Unità Funzionale	Si prega di calcolare utilizzando il valore del mix energetico locale: Potenza dichiarata (kW) * 1000 (lm) / flusso luminoso (lm) dichiarato * 35000 (ore) * mix energetico (kg CO <sub>2</sub> equivalente / kWh)

## Dati del prodotto

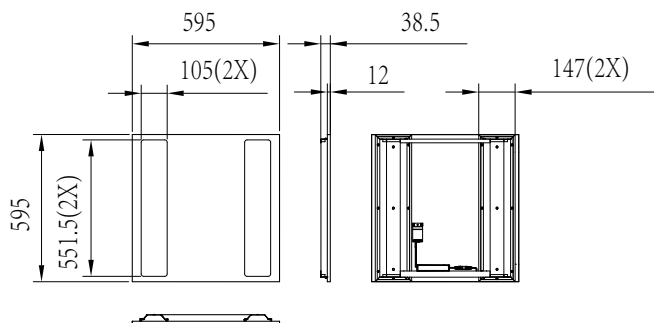
Nome prodotto ordine	RC136B G4 34_43_57S/830 PSD W60L60 OC
Nome completo prodotto	RC136B G4 34_43_57S/830 PSD W60L60 OC
Full EOC	872016976412599

## CoreLine da incasso gen 4

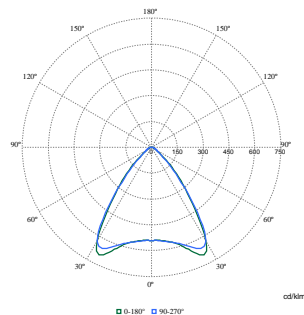
Descrizione codice locale	76412599
Codice d'ordine	76412599
Codice materiale (12NC)	911401840787
Codice locale	76412599
Numeratore - Quantità per confezione	1
EAN/UPC - Prodotto/scatola	8720169764125

Numeratore - Confezioni per scatola esterna	4
EAN/UPC - Case	8720169764408

### Disegno tecnico



### Fotometrie



Polar Normal (separate) - null - 911401840787

