



GreenSpace Evo Mini

ST332T 17S/PW940 DIA HWB FG GR482

GreenSpace Evo Mini, Projector 5C track, 3D printed, 13.3 W, D65 mm, 1600 lm, PremiumWhite, 4000 K, CRI>90, DALI, Interact Ready, Riflettore in metallo a fascio medio ad alta riflessione da 20 a 40 gradi, Riflettore PerfectAccent a efficacia elevata, Grigio

GreenSpace Evo Mini è un proiettore di illuminazione sostenibile caratterizzato da un design elegante e discreto. Ciò rende il proiettore la scelta ideale per applicazioni nei settori dell'ospitalità e della vendita al dettaglio di moda. Il corpo stampato in 3D è realizzato con almeno il 65% di materiali riciclati o biocircolari, mentre il dissipatore di calore è realizzato con l'85% di alluminio riciclato. Grazie al suo design circolare, l'apparecchio è aggiornabile, riutilizzabile, completamente riparabile e riciclabile. Tutto ciò, unito all'elevata efficienza energetica, rende il proiettore GreenSpace Evo Mini una scelta sostenibile. I nuovi riflettori profondi PerfectAccent assicurano un effetto luce con maggiore brillantezza e un comfort visivo migliorato per l'acquirente. Un'ulteriore personalizzazione di colori e texture è possibile tramite Philips MyCreation

Warnings and safety

- La pulizia dell'ottica deve essere effettuata esclusivamente con aria compressa. È vietato toccare il LED ad alta potenza o il riflettore. Per le aree di preparazione degli alimenti e le aree con elevati livelli di polvere, si consiglia vivamente l'uso del vetro frontale opzionale, in quanto può essere pulito con un panno in microfibra (asciutto)
- Durante le operazioni di manutenzione, il prodotto deve essere spento e lasciato raffreddare
- Il prodotto deve essere installato fuori dalla portata del braccio. La manipolazione del prodotto caldo è possibile solo con un guanto isolante

Dati del prodotto

GreenSpace Evo Mini

Informazioni generali	
Numero di riduttori	1 unità
Driver incluso	Sì
Service tag	Sì
Tier	Performance
Periodo di garanzia	5 anni

Dati tecnici di illuminazione	
Flusso luminoso	1.600 lm
Temperatura di colore correlata (Nom)	4000 K
Efficienza luminosa (specificata) (Nom)	119 lm/W
Indice di resa cromatica (CRI)	>90
Colore sorgente luminosa	PremiumWhite con CRI ≥90 e temperatura del colore 4.000 K
Tipo di ottica	Riflettore in metallo a fascio medio ad alta riflessione da 20 a 40 gradi
Ampiezza fascio luminoso dell'apparecchio d'illuminazione	36°
Fattore di abbagliamento UGR CEN	Not applicable

Funzionamento e parte elettrica	
Tensione in ingresso	220-240 V
Frequenza di linea	50 to 60 Hz
Corrente di spunto	18 A
Tempo di spunto	0,0028 ms
Consumo energetico	13,3 W
Fattore di potenza (frazione)	0.9
Connessione	Binario
Cavo	-
Numero di prodotti sotto interruttore magnetotermico (16A tipo B)	27
Adatto per la commutazione casuale	Non applicabile
Classe di protezione IEC	Classe di isolamento II
Distorsione armonica totale	20 %

Controlli e dimmerazione	
Dimmerabile	Sì
Driver/unità alimentazione/trasformatore	Regolazione del flusso DALI Interact System Ready
Interfaccia di controllo	DALI
= Emissione luminosa costante	No
Standard DALI	D4i™ DALI-2™
Connettività	Interact Ready

Meccanica e corpo	
Materiale del corpo	Polycarbonato
Materiale del riflettore	Alluminio
Materiale ottico	Alluminio
Materiale copertura ottica/lenti	Vetro
Materiale fissaggio	-
Colore alloggiamento	Grigio
Finitura copertura ottica/lenti	Trasparente

Finitura riflettore	Riflettore PerfectAccent a efficacia elevata
Lunghezza complessiva	238 mm
Altezza complessiva	216 mm
Diametro complessivo	65 mm
e una gestione termica	IP20 [Protetto contro l'accesso con un dito]
Codice di protezione dagli impatti meccanici	IK02 [0,2 J standard]
Peso netto (Pezzo)	0,400 kg

Funzionamento di emergenza	
Emergenza centralizzata	No

Approvazione e applicazione	
Test filo incandescente	Temperatura 650 °C, durata 30 s
Marchio di infiammabilità	-
Marchio CE	Sì
Marchio ENEC	Marchio ENEC
Conformità a RoHS EU	Sì
Temperatura ambiente performance Tq	25 °C
Intervallo temperatura ambiente	Da +10 a +35 °C

Performance iniziale (conforme a IEC)	
Tolleranza al flusso luminoso	+/-10%
Cromaticità iniziale	(0.374, 0.364) SDCM <2
Tolleranza consumo energetico	+/-10%

Performance nel tempo (conforme a IEC)	
Frequenza di guasto dell'alimentatore di controllo alla vita utile media di 50.000 h	10 %
Mantenimento lumen alla vita utile media* 100.000 ore	L80

Dati sulla sostenibilità	
Rating di sostenibilità	Signify Circle
Classificazione di manutenibilità	Apparecchio per illuminazione di Classe A dotato di parti sostituibili e riparabili dall'utente (quando applicabile): piastra LED, driver, unità di controllo, dispositivo di protezione da sovratensioni, ottiche, copertura frontale e parti meccaniche

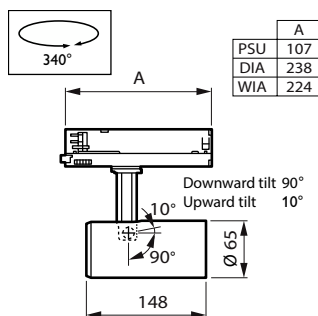
Dati del prodotto	
Nome prodotto ordine	ST332T 17S/PW940 DIA HWB FG GR482
Nome completo prodotto	ST332T 17S/PW940 DIA HWB FG GR482
Full EOC	872016959018200
Descrizione codice locale	59018200
Codice d'ordine	59018200
Codice materiale (12NC)	910505104522
Codice locale	59018200
Numeratore - Quantità per confezione	1
EAN/UPC - Prodotto/scatola	8720169590182

GreenSpace Evo Mini

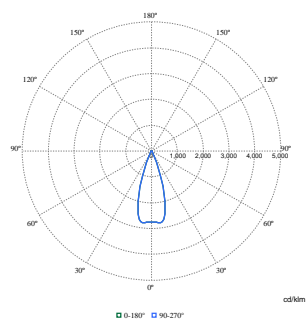
Numeratore - Confezioni per scatola esterna	1
EAN/UPC - Case	8720169590182

Codice famiglia prodotto	ST332T [GreenSpace Evo Mini Track]
--------------------------	------------------------------------

Disegno tecnico



Fotometrie



Polar Normal (separate) - ST332TI - 910505104522

