



CoreLine tempo small gen2

BVP111 LED49-4S/730 OFA52

CoreLine tempo small gen2, Floodlight, 31 W, 4263 lm, 3000 K, CRI70, Asimmetrica, IP66

CoreLine tempo small gen2 mantiene la promessa CoreLine di offrire proiettori a LED innovativi, facili da utilizzare e di alta qualità. La serie dedicata di opzioni permette di trovare la migliore soluzione per sostituire 1 a 1 i vecchi apparecchi con tecnologia convenzionale e per effettuare la sostituzione diretta di lampade HID da 70W e 100W. CoreLine tempo small gen2 offre 2 pacchetti lumen con un'ottica asimmetrica e un'ottica simmetrica ad alte prestazioni, per coprire diverse aree di applicazione. L'installazione del proiettore LED è molto semplice, grazie alla staffa di montaggio universale con profilo a U e al connettore rapido esterno a 3 poli. Rappresenta la soluzione di illuminazione ideale per ambienti esterni come aree industriali e commerciali, parcheggi, illuminazione perimetrale e di impianti sportivi al coperto.

Dati del prodotto

| Informazioni generali | |
|----------------------------------|----------------------------|
| Codice famiglia lampada | LED49 [LED module 4900 lm] |
| Numero di riduttori | 1 unità |
| Driver incluso | Sì |
| Tipo di motore sorgente luminosa | LED |
| Service tag | Sì |
| Lighting Technology | LED |
| Tier | Performance |
| Periodo di garanzia | 5 anni |

| Dati tecnici di illuminazione | |
|---|------------------|
| Rapporto di emissione luminosa verso l'alto | 0 |
| Flusso luminoso | 4.263 lm |
| Temperatura di colore correlata (Nom) | 3000 K |
| Efficienza luminosa (specificata) (Nom) | 136 lm/W |
| Indice di resa cromatica (CRI) | 70 |
| Colore sorgente luminosa | 730 bianco caldo |
| Ampiezza fascio luminoso dell'apparecchio d'illuminazione | 60° x 120° |
| Tipo di ottica aree esterne | Asimmetrica |

CoreLine tempo small gen2

| | |
|---|---|
| Superficie di proiezione effettiva | 0,02 m ² |
| Funzionamento e parte elettrica | |
| Tensione in ingresso | Da 220 a 240 V |
| Frequenza di linea | 50 to 60 Hz |
| Corrente di spunto | 18 A |
| Tempo di spunto | 0,3 ms |
| Consumo energetico | 31 W |
| Fattore di potenza (frazione) | 0.9 |
| Connessione | Connettore esterno CE |
| Cavo | Cavo 1,0 m a 3 poli, con spina compatibile Wieland/Adels |
| Numero di prodotti sotto interruttore magnetotermico (16A tipo B) | 30 |
| Classe di protezione IEC | Classe di isolamento I |
| Protezione da sovratensioni (comune/differenziale) | Livello di protezione contro le sovratensioni fino a 6 kV in modalità differenziale e 8 kV in modalità comune |
| Distorsione armonica totale | 9,7 % |
| Controlli e dimmerazione | |
| Dimmerabile | No |
| Driver/unità alimentazione/trasformatore | Unità di alimentazione (On/Off) |
| = Emissione luminosa costante | No |
| Meccanica e corpo | |
| Materiale del corpo | Alluminio |
| Materiale del riflettore | - |
| Materiale ottico | Policarbonato |
| Materiale copertura ottica/lenti | Vetro |
| Materiale fissaggio | Alluminio |
| Colore alloggiamento | Grigio |
| Dispositivo di montaggio | Staffa montaggio a parete |
| Forma copertura ottica/lenti | Piatta |
| Finitura copertura ottica/lenti | Trasparente |
| Lunghezza complessiva | 286,9 mm |
| Larghezza complessiva | 211,5 mm |
| Altezza complessiva | 64 mm |
| Dimensioni (Altezza x Larghezza x Profondità) | 64 x 212 x 287 mm |
| e una gestione termica | IP66 [Protetto contro la penetrazione di polvere, a prova di getto] |
| Codice di protezione dagli impatti meccanici | IK08 [5 J protezione dagli atti vandalici] |
| Angolo standard di inclinazione testa palo | 0° |
| Angolo di inclinazione standard ingresso laterale | 0° |
| Tipo copertura ottica | Vetro piano |
| Peso netto (Pezzo) | 2,570 kg |

| | |
|---|--|
| Funzionamento di emergenza | |
| Emergenza centralizzata | No |
| Approvazione e applicazione | |
| Marchio di infiammabilità | Per montaggio su superfici normalmente infiammabili |
| Marchio CE | Si |
| Marchio ENEC | Marchio ENEC |
| Rischio fotobiologico | Photobiological risk group 1 @200mm to EN62778 |
| Conformità a RoHS EU | Si |
| Temperatura ambiente performance Tq | 25 °C |
| Intervallo temperatura ambiente | Da -40 a +45 °C |
| Performance iniziale (conforme a IEC) | |
| Tolleranza al flusso luminoso | +/-7% |
| Cromaticità iniziale | (0.382, 0.379) SDCM <5 |
| Tolleranza consumo energetico | +/-10% |
| Init. Color Rendering Index Tolerance | +/-2 |
| Consistenza Cromatica (ellisse di McAdam) | SDCM≤5 |
| Performance nel tempo (conforme a IEC) | |
| Frequenza di guasto dell'alimentatore di controllo alla vita utile media di 50.000 h | 10 % |
| Frequenza di guasto dell'alimentatore di controllo alla vita utile media di 100.000 h | 10 % |
| Mantenimento lumen (EN-IEC 62722-2-1) alla durata utile media* di 75000 h | L80 |
| Mantenimento lumen alla vita utile media* 100.000 ore | L90 |
| Dati sulla sostenibilità | |
| Rating di sostenibilità | Unclassified |
| Classificazione di manutenibilità | Apparecchio per illuminazione di Classe C senza parti riparabili dall'utente, non riparabile |
| Carbonio incorporato (A1-A3) | 48,1 kg CO _{2e} |
| Rapporto materiale non vergine del prodotto | 6,38 % |
| Rapporto di contenuto riciclabile del prodotto finito | 52,5 % |
| GWP totale B6 (kg CO _{2eq}) Unità dichiarata | Si prega di calcolare utilizzando il valore del mix energetico locale: Potenza (Unità dichiarata) (kW) * Vita utile (ore) (Unità dichiarata) * Mix energetico (kg CO _{2eq} / kWh) |
| GWP totale B6 (kg CO _{2eq}) Unità Funzionale | Si prega di calcolare utilizzando il valore del mix energetico locale: Potenza dichiarata (kW) * 1000 (lm) / flusso luminoso (lm) dichiarato * 35000 (ore) * mix energetico (kg CO ₂ equivalente / kWh) |

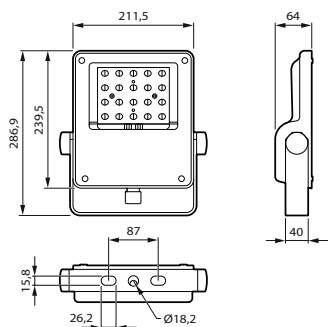
CoreLine tempo small gen2

Dati del prodotto

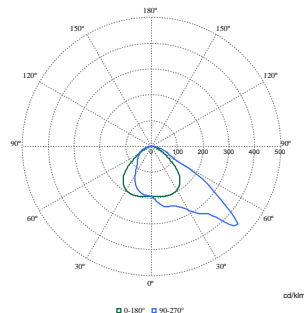
| | |
|---------------------------|---------------------------|
| Nome prodotto ordine | BVP111 LED49-4S/730 OFA52 |
| Nome completo prodotto | BVP111 LED49-4S/730 OFA52 |
| Full EOC | 872016955681200 |
| Descrizione codice locale | 55681200 |
| Codice d'ordine | 55681200 |
| Codice materiale (12NC) | 912300060468 |
| Codice locale | 55681200 |

| | |
|---|------------------------------------|
| Numeratore - Quantità per confezione | 1 |
| EAN/UPC - Prodotto/scatola | 8720169556812 |
| Numeratore - Confezioni per scatola esterna | 1 |
| EAN/UPC - Case | 8720169556812 |
| Codice famiglia prodotto | BVP111 [Coreline tempo small gen2] |

Disegno tecnico



Fotometrie



Polar Normal (separate) - BVP111 - 912300060468

