



# CoreLine Recessed Spot gen2

RS151B LED12-WB-/830 D78 PSR PI6 WH

CoreLine Recessed Spot gen2, Adjustable, 12.3 W, D78 mm, 1200 lm, 3000 K, Dimmer a taglio di fase, Fascio largo, Bianco, IP20/44

CoreLine Recessed Spot gen2 mantiene la promessa di CoreLine di apparecchi di illuminazione innovativi, facili da usare e di alta qualità. Il suo design modulare consente l'opzione "configura su misura" che meglio risponde alle tue esigenze specifiche. La gamma offre una vasta scelta di colori della luce (CCT), emissioni luminose, finiture del colore, tipi di telaio e opzioni di connettività. Il design compatto e leggero di CoreLine Recessed Spot gen2, che incorpora sempre un connettore a pressione che consente il cablaggio in/out e supporta un'ampia gamma di diametri di filo/sezioni trasversali, rende l'installazione semplice e senza problemi. L'elevata qualità della luce, le numerose opzioni di connettività, la lunga durata dell'apparecchio di illuminazione e l'elevata efficacia del sistema rendono CoreLine Recessed Spot gen2 una soluzione d'accento ideale per le tue applicazioni di illuminazione spot per interni.

## Warnings and safety

- L'apparecchio per illuminazione deve essere montato e smontato da un elettricista qualificato e cablato in conformità alle più recenti normative elettriche IEE o ai requisiti nazionali, in base alle istruzioni di montaggio del prodotto.

## Dati del prodotto

Informazioni generali	
Sorgente luminosa sostituibile	Sì
Numero di riduttori	1 unità
Driver incluso	Sì

Lighting Technology	LED
Tier	Performance

## CoreLine Recessed Spot gen2

<b>Classificazione di manutenibilità</b>	Apparecchio per illuminazione di Classe C senza parti riparabili dall'utente, non riparabile
--	--

<b>Periodo di garanzia</b>	5 anni
----------------------------	--------

### Dati tecnici di illuminazione

<b>Flusso luminoso</b>	1200 lm
<b>Rosso saturo (R9)</b>	<50
<b>Temperatura di colore correlata (Nom)</b>	3000 K
<b>Efficienza luminosa (specificata) (Nom)</b>	98 lm/W
<b>Indice di resa cromatica (CRI)</b>	>80
<b>Angolo del fascio della sorgente luminosa</b>	120 °
<b>Colore sorgente luminosa</b>	830 bianco caldo
<b>Tipo di ottica</b>	Fascio largo
<b>Ampiezza fascio luminoso dell'apparecchio d'illuminazione</b>	38°
<b>Fattore di abbagliamento UGR CEN</b>	24

### Dati sulla sostenibilità

<b>Rapporto materiale non vergine del prodotto</b>	7,43 %
<b>GWP totale B6 (kg CO2eq) Unità dichiarata</b>	Calcolare usando il valore del mix energetico locale: potenza dichiarata (W)*1000 (lm)/durata dichiarata (ore)*mix energetico (kg CO2 eq/kWh)
<b>GWP totale B6 (kg CO2eq) Unità Funzionale</b>	Calcolare usando il valore del mix energetico locale: potenza dichiarata (W)*1000 (lm)/emissione in lumen dichiarata (lm)*35.000 (ore)*mix energetico (kg CO2 eq/kWh)

### Funzionamento e parte elettrica

<b>Tensione in ingresso</b>	Da 220 a 240 V
<b>Frequenza di linea</b>	50 or 60 Hz
<b>Consumo energetico CLO medio</b>	- W
<b>Corrente di spunto</b>	3,5 A
<b>Tempo di spunto</b>	0,1 ms
<b>Consumo energetico</b>	12,3 W
<b>Fattore di potenza (frazione)</b>	0,9
<b>Connessione</b>	Connettore a pressione 3 poli
<b>Cavo</b>	Cavo 0,25 m con connettore 3 poli
<b>Numero di prodotti sotto interruttore magnetotermico (16A tipo B)</b>	40
<b>Adatto per la commutazione casuale</b>	No
<b>Classe di protezione IEC</b>	Classe di isolamento II
<b>Distorsione armonica totale</b>	30 %

### Controlli e dimmerazione

<b>Dimmerabile</b>	Sì
<b>Driver/unità alimentazione/trasformatore</b>	Unità di alimentazione con regolazione esterna
<b>Interfaccia di controllo</b>	Dimmer a taglio di fase

<b>= Emissione luminosa costante</b>	No
<b>Livello massimo di attenuazione</b>	10% (a seconda del dimmer, ELV)

### Meccanica e corpo

<b>Materiale del corpo</b>	Alluminio pressofuso
<b>Materiale del riflettore</b>	-
<b>Materiale ottico</b>	Polycarbonato
<b>Materiale copertura ottica/lenti</b>	Polycarbonato
<b>Materiale fissaggio</b>	Acciaio
<b>Colore alloggiamento</b>	Bianco
<b>Finitura copertura ottica/lenti</b>	-
<b>Altezza complessiva</b>	60 mm
<b>Diametro complessivo</b>	95 mm
<b>e una gestione termica</b>	IP20/44 [Protetto contro l'accesso con un dito; protetto contro l'accesso con un filo, a prova di schizzi]
<b>Codice di protezione dagli impatti meccanici</b>	IK03 [0,3 J]
<b>Peso netto (Pezzo)</b>	0,400 kg

### Approvazione e applicazione

<b>Test filo incandescente</b>	Temperatura 650 °C, durata 30 s
<b>Marchio di infiammabilità</b>	Per montaggio su superfici normalmente infiammabili
<b>Marchio CE</b>	Sì
<b>Marchio ENEC</b>	Marchio ENEC
<b>Rischio fotobiologico</b>	Photobiological risk group 1 @200mm to EN62778
<b>Rischio fotobiologico</b>	0,2 m
<b>Conformità a RoHS EU</b>	Sì
<b>Temperatura ambiente performance Tq</b>	25 °C
<b>Valore di tremolio (PstLM)</b>	1
<b>Effetto stroboscopico</b>	0,4
<b>Intervallo temperatura ambiente</b>	Da 0 a +35 °C

### Performance iniziale (conforme a IEC)

<b>Tolleranza al flusso luminoso</b>	+/-10%
<b>Cromaticità iniziale</b>	(0.43, 0.40) SDCM <5
<b>Tolleranza consumo energetico</b>	+/-10%
<b>Consistenza Cromatica (ellisse di McAdam)</b>	SDCM≤5

### Performance nel tempo (conforme a IEC)

<b>Frequenza di guasto dell'alimentatore di controllo alla vita utile media di 50.000 h</b>	5 %
<b>Mantenimento lumen (EN-IEC 62722-2-1) alla durata utile media* di 50000 h</b>	L70

### Dati del prodotto

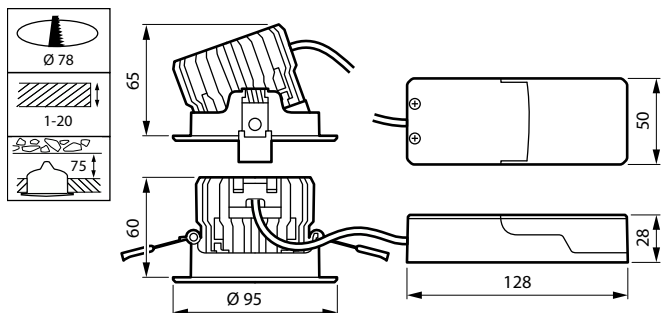
<b>Nome prodotto ordine</b>	RS151B LED12-WB-/830 D78 PSR PI6 WH
<b>Nome completo prodotto</b>	RS151B LED12-WB-/830 D78 PSR PI6 WH
<b>Full EOC</b>	871951454819099
<b>Descrizione codice locale</b>	54819099
<b>Codice d'ordine</b>	54819099

## CoreLine Recessed Spot gen2

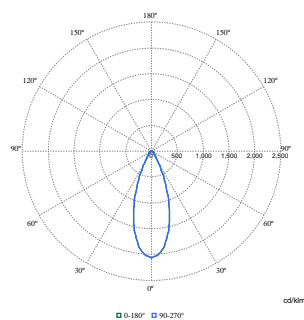
Codice materiale (12NC)	911401898282
Codice locale	54819099
Numeratore - Quantità per confezione	1
EAN/UPC - Prodotto/scatola	8719514548190

Numeratore - Confezioni per scatola esterna	18
EAN/UPC - Case	8719514548459

### Disegno tecnico



### Fotometrie



Polar Normal (separate) - null - 911401898282

