



CoreLine Recessed Spot gen2

RS151B LED6-WB-/830 D78 PSR PI6 WH

CoreLine Recessed Spot gen2, Adjustable, 7.2 W, D78 mm, 650 lm, 3000 K, Dimmer a taglio di fase, Fascio largo, Bianco, IP20/44

CoreLine Recessed Spot gen2 mantiene la promessa di CoreLine di apparecchi di illuminazione innovativi, facili da usare e di alta qualità. Il suo design modulare consente l'opzione "configura su misura" che meglio risponde alle tue esigenze specifiche. La gamma offre una vasta scelta di colori della luce (CCT), emissioni luminose, finiture del colore, tipi di telaio e opzioni di connettività. Il design compatto e leggero di CoreLine Recessed Spot gen2, che incorpora sempre un connettore a pressione che consente il cablaggio in/out e supporta un'ampia gamma di diametri di filo/sezioni trasversali, rende l'installazione semplice e senza problemi. L'elevata qualità della luce, le numerose opzioni di connettività, la lunga durata dell'apparecchio di illuminazione e l'elevata efficacia del sistema rendono CoreLine Recessed Spot gen2 una soluzione d'accento ideale per le tue applicazioni di illuminazione spot per interni.

Warnings and safety

- L'apparecchio per illuminazione deve essere montato e smontato da un elettricista qualificato e cablato in conformità alle più recenti normative elettriche IEE o ai requisiti nazionali, in base alle istruzioni di montaggio del prodotto.

Dati del prodotto

Informazioni generali		Lighting Technology	
Sorgente luminosa sostituibile	Si	Lighting Technology	LED
Numero di riduttori	1 unità	Tier	Performance
Driver incluso	Si		

CoreLine Recessed Spot gen2

Classificazione di manutenibilità	Apparecchio per illuminazione di Classe C senza parti riparabili dall'utente, non riparabile
-----------------------------------	--

Periodo di garanzia	5 anni
---------------------	--------

Dati tecnici di illuminazione

Flusso luminoso	650 lm
Rosso saturo (R9)	<50
Temperatura di colore correlata (Nom)	3000 K
Efficienza luminosa (specificata) (Nom)	90 lm/W
Indice di resa cromatica (CRI)	>80
Angolo del fascio della sorgente luminosa	120 °
Colore sorgente luminosa	830 bianco caldo
Tipo di ottica	Fascio largo
Ampiezza fascio luminoso dell'apparecchio d'illuminazione	38°
Fattore di abbagliamento UGR CEN	21

Dati sulla sostenibilità

Rapporto materiale non vergine del prodotto	7,39 %
GWP totale B6 (kg CO2eq) Unità dichiarata	Calcolare usando il valore del mix energetico locale: potenza dichiarata (W)*1000 (lm)/durata dichiarata (ore)*mix energetico (kg CO2 eq/kWh)
GWP totale B6 (kg CO2eq) Unità Funzionale	Calcolare usando il valore del mix energetico locale: potenza dichiarata (W)*1000 (lm)/emissione in lumen dichiarata (lm)*35.000 (ore)*mix energetico (kg CO2 eq/kWh)

Funzionamento e parte elettrica

Tensione in ingresso	Da 220 a 240 V
Frequenza di linea	50 or 60 Hz
Consumo energetico CLO medio	- W
Corrente di spunto	2,5 A
Tempo di spunto	0,1 ms
Consumo energetico	7,2 W
Fattore di potenza (frazione)	0,9
Connessione	Connettore a pressione 3 poli
Cavo	Cavo 0,25 m con connettore 3 poli
Numero di prodotti sotto interruttore magnetotermico (16A tipo B)	40
Adatto per la commutazione casuale	No
Classe di protezione IEC	Classe di isolamento II
Distorsione armonica totale	45 %

Controlli e dimmerazione

Dimmerabile	Sì
Driver/unità alimentazione/trasformatore	Unità di alimentazione con regolazione
Interfaccia di controllo	Dimmer a taglio di fase
= Emissione luminosa costante	No

Livello massimo di attenuazione	10% (a seconda del dimmer, ELV)
---------------------------------	---------------------------------

Meccanica e corpo

Materiale del corpo	Alluminio pressofuso
Materiale del riflettore	-
Materiale ottico	Polycarbonato
Materiale copertura ottica/lenti	Polycarbonato
Materiale fissaggio	Acciaio
Colore alloggiamento	Bianco
Finitura copertura ottica/lenti	-
Altezza complessiva	60 mm
Diametro complessivo	95 mm
e una gestione termica	IP20/44 [Protetto contro l'accesso con un dito; protetto contro l'accesso con un filo, a prova di schizzi]
Codice di protezione dagli impatti meccanici	IK03 [0,3 J]
Peso netto (Pezzo)	0,330 kg

Approvazione e applicazione

Test filo incandescente	Temperatura 650 °C, durata 30 s
Marchio di infiammabilità	Per montaggio su superfici normalmente infiammabili
Marchio CE	Sì
Marchio ENEC	Marchio ENEC
Rischio fotobiologico	Photobiological risk group 1 @200mm to EN62778
Rischio fotobiologico	0,2 m
Conformità a RoHS EU	Sì
Temperatura ambiente performance Tq	25 °C
Valore di tremolio (PstLM)	1
Effetto stroboscopico	0,4
Intervallo temperatura ambiente	Da 0 a +35 °C

Performance iniziale (conforme a IEC)

Tolleranza al flusso luminoso	+/-10%
Cromaticità iniziale	(0.43, 0.40) SDCM <5
Tolleranza consumo energetico	+/-10%
Consistenza Cromatica (ellisse di McAdam)	SDCM≤5

Performance nel tempo (conforme a IEC)

Frequenza di guasto dell'alimentatore di controllo alla vita utile media di 50.000 h	5 %
Mantenimento lumen (EN-IEC 62722-2-1) alla durata utile media* di 50000 h	L70

Dati del prodotto

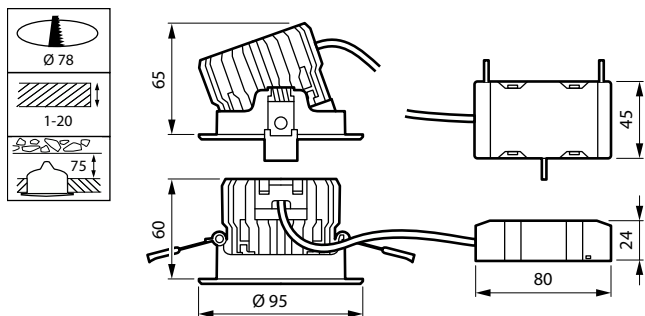
Nome prodotto ordine	RS151B LED6-WB-/830 D78 PSR PI6 WH
Nome completo prodotto	RS151B LED6-WB-/830 D78 PSR PI6 WH
Full EOC	871951454811499
Descrizione codice locale	54811499
Codice d'ordine	54811499
Codice materiale (12NC)	911401897482

CoreLine Recessed Spot gen2

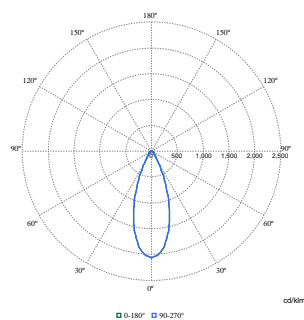
Codice locale	54811499
Numeratore - Quantità per confezione	1
EAN/UPC - Prodotto/scatola	8719514548114
Numeratore - Confezioni per scatola esterna	18

EAN/UPC - Case	8719514548374
----------------	---------------

Disegno tecnico



Fotometrie



Polar Normal (separate) - null - 911401897482

