



CoreLine SlimDownlight

DN145B LED20S/830_840 PSU WH

CoreLine SlimDownlight, All-in, 17.5 W, D205 mm, 2000 lm, 2100 lm, 3000 K, 4000 K, Testurizzata, IP20/44, EL-ready

CoreLine SlimDownlight garantisce la promessa CoreLine di apparecchi per l'illuminazione innovativi, facili da utilizzare e di altissima qualità. CoreLine SlimDownlight è una gamma innovativa di apparecchi da incasso e da superficie. CoreLine SlimDownlight offre un'alta qualità ed è progettato per sostituire gli apparecchi downlight esistenti con la tecnologia delle lampade CFL-ni / CFL-l, fornendo un'illuminazione uniforme e naturale in più ambienti. Con un risparmio energetico immediato e una durata maggiore, questa è una soluzione ecologica e economica. Un'installazione semplice e facile significa che il nostro apparecchio d'illuminazione da incasso si adatta alla stessa dimensione, mentre la profondità minima incorporata di 34 mm rende questo prodotto la soluzione ideale per risparmiare spazio, specialmente per progetti con spazio di montaggio limitato. Gli apparecchi d'illuminazione InterAct Ready con comunicazione wireless sono compatibili con gateway, sensori e software InterAct.

Dati del prodotto

Informazioni generali		Classificazione di manutenibilità	
Numero di riduttori	1 unità	Apparecchio per illuminazione di Classe C senza parti riparabili dall'utente, non riparabile	
Driver incluso	Sì	Periodo di garanzia	
Service tag	Sì	5 anni	
Montaggio	Incasso	Rating di sostenibilità	
Tier	Performance	Unclassified	
Dati tecnici di illuminazione			
Flusso luminoso		2.000 2.100 lm	

CoreLine SlimDownlight

Temperatura di colore correlata (Nom)	3000 4000 K
Efficienza luminosa (specificata) (Nom)	120 114 lm/W
Indice di resa cromatica (CRI)	>80
Colore sorgente luminosa	830 bianco caldo, 840 bianco neutro
Tipo di ottica	Angolo del fascio 90° Simmetrica
Ampiezza fascio luminoso dell'apparecchio d'illuminazione	90°
Fattore di abbagliamento UGR CEN	28
Tipo All-in	All-in, Multi Color Temperature

Dati sulla sostenibilità

Rapporto materiale non vergine del prodotto	6,2 %
GWP totale B6 (kg CO2eq) Unità dichiarata	Calcolare usando il valore del mix energetico locale: potenza dichiarata (W)*1000 (lm)/durata dichiarata (ore)*mix energetico (kg CO2 eq/kWh)
GWP totale B6 (kg CO2eq) Unità Funzionale	Calcolare usando il valore del mix energetico locale: potenza dichiarata (W)*1000 (lm)/emissione in lumen dichiarata (lm)*35.000 (ore)*mix energetico (kg CO2 eq/kWh)

Funzionamento e parte elettrica

Tensione in ingresso	Da 220 a 240 V
Frequenza di linea	50 or 60 Hz
Consumo energetico CLO medio	- W
Corrente di spunto	5,7 A
Tempo di spunto	0,3 ms
Consumo energetico	17,5 W
Fattore di potenza (frazione)	0.9
Connessione	Connettore a pressione 6 poli
Cavo	-
Numero di prodotti sotto interruttore magnetotermico (16A tipo B)	65
Adatto per la commutazione casuale	No
Classe di protezione IEC	Classe di isolamento II
Distorsione armonica totale	20 %

Controlli e dimmerazione

Dimmerabile	No
Driver/unità alimentazione/trasformatore	Unità di alimentazione esterna (On/Off)
Interfaccia di controllo	-
= Emissione luminosa costante	No

Meccanica e corpo

Materiale del corpo	Alluminio pressofuso
Materiale del riflettore	Polycarbonato
Materiale ottico	Polimetilmetacrilato
Materiale copertura ottica/lenti	Polycarbonato
Materiale fissaggio	-
Colore alloggiamento	Bianco

Finitura copertura ottica/lenti	Testurizzata
Altezza complessiva	25 mm
Diametro complessivo	218 mm
e una gestione termica	IP20 (lato anteriore IP44)
Codice di protezione dagli impatti meccanici	IK03 [0,3 J]
Peso netto (Pezzo)	0,420 kg

Funzionamento di emergenza

Emergenza centralizzata	No
Illuminazione di emergenza	Predisposizione per luce di emergenza (tramite accessorio kit batteria compatibile)

Approvazione e applicazione

Test filo incandescente	Temperatura 650 °C, durata 30 s
Marchio di infiammabilità	Per montaggio su superfici normalmente infiammabili
Marchio CE	Sì
Marchio ENEC	Marchio ENEC
Conformità a RoHS EU	Sì
Temperatura ambiente performance Tq	25 °C
Valore di tremolio (PstLM)	1
Effetto stroboscopico	0,4
Intervallo temperatura ambiente	Da -20 a +40 °C

Performance iniziale (conforme a IEC)

Tolleranza al flusso luminoso	-10% / +10%
Cromaticità iniziale	(0.43,0.40) SDCM<3; (0.38,0.38) SDCM<3
Tolleranza consumo energetico	+/-10%
Consistenza Cromatica (ellisse di McAdam)	SDCM≤3

Performance nel tempo (conforme a IEC)

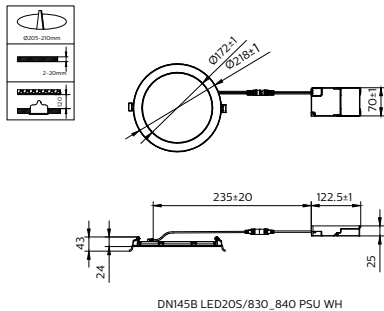
Frequenza di guasto dell'alimentatore di controllo alla vita utile media di 50.000 h	5 %
Mantenimento lumen (EN-IEC 62722-2-1) alla durata utile media* di 50000 h	L80

Dati del prodotto

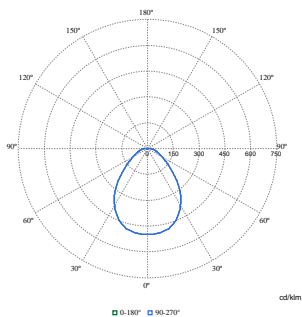
Nome prodotto ordine	DN145B LED20S/830_840 PSU WH
Nome completo prodotto	DN145B LED20S/830_840 PSU WH
Full EOC	872016950042699
Descrizione codice locale	50042699
Codice d'ordine	50042699
Codice materiale (12NC)	911401816285
Codice locale	50042699
Numeratore - Quantità per confezione	1
EAN/UPC - Prodotto/scatola	8720169500426
Numeratore - Confezioni per scatola esterna	20
EAN/UPC - Case	8720169500471

CoreLine SlimDownlight

Disegno tecnico



Fotometrie



Polar Normal (separate) - null - 911401816285

