



# CoreLine SlimDownlight

## DN145B LED20S/830\_840 PSD WH

CoreLine SlimDownlight, All-in, 18 W, 2000 lm, 2100 lm, 3000 K, 4000 K, DALI, Testurizzata, EL-ready

CoreLine SlimDownlight garantisce la promessa CoreLine di apparecchi per l'illuminazione innovativi, facili da utilizzare e di altissima qualità. CoreLine SlimDownlight è una gamma innovativa di apparecchi da incasso e da superficie. CoreLine SlimDownlight offre un'alta qualità ed è progettato per sostituire gli apparecchi downlight esistenti con la tecnologia delle lampade CFL-ni / CFL-l, fornendo un'illuminazione uniforme e naturale in più ambienti. Con un risparmio energetico immediato e una durata maggiore, questa è una soluzione ecologica e economica. Un'installazione semplice e facile significa che il nostro apparecchio d'illuminazione da incasso si adatta alla stessa dimensione, mentre la profondità minima incorporata di 34 mm rende questo prodotto la soluzione ideale per risparmiare spazio, specialmente per progetti con spazio di montaggio limitato. Gli apparecchi d'illuminazione InterAct Ready con comunicazione wireless sono compatibili con gateway, sensori e software InterAct.

### Dati del prodotto

Informazioni generali		Dati tecnici di illuminazione	
Numero di riduttori	1 unità	Flusso luminoso	2.000 2.100 lm
Driver incluso	Sì	Temperatura di colore correlata (Nom)	3000 4000 K
Montaggio	Incasso	Efficienza luminosa (specificata) (Nom)	117 111 lm/W
Tier	Performance	Indice di resa cromatica (CRI)	>80
Periodo di garanzia	5 anni	Colore sorgente luminosa	830 bianco caldo, 840 bianco neutro
Rating di sostenibilità	Unclassified	Tipo di ottica	Angolo del fascio 90° Simmetrica

# CoreLine SlimDownlight

Ampiezza fascio luminoso dell'apparecchio d'illuminazione	90°
Fattore di abbagliamento UGR CEN	28
Tipo All-in	All-in, Multi Color Temperature

## Funzionamento e parte elettrica

Tensione in ingresso	Da 220 a 240 V
Frequenza di linea	50 or 60 Hz
Corrente di spunto	16,5 A
Tempo di spunto	0,177 ms
Consumo energetico	18 W
Fattore di potenza (frazione)	0.9
Connessione	Connettore a pressione 8 poli
Cavo	-
Numero di prodotti sotto interruttore magnetotermico (16A tipo B)	36
Adatto per la commutazione casuale	No
Classe di protezione IEC	Classe di isolamento II

## Controlli e dimmerazione

Dimmerabile	Si
Driver/unità alimentazione/trasformatore	Unità di alimentazione con interfaccia DALI esterna
Interfaccia di controllo	DALI
= Emissione luminosa costante	No
Standard DALI	DALI-2™

## Meccanica e corpo

Materiale del corpo	Alluminio pressofuso
Materiale del riflettore	Policarbonato
Materiale ottico	Polimetilmetacrilato
Materiale copertura ottica/lenti	Policarbonato
Materiale fissaggio	-
Colore alloggiamento	Bianco
Finitura copertura ottica/lenti	Testurizzata
Lunghezza complessiva	218 mm
Altezza complessiva	30 mm
Diametro complessivo	218 mm
e una gestione termica	IP20 (lato anteriore IP44)
Codice di protezione dagli impatti meccanici	IK03 [0,3 J]
Peso netto (Pezzo)	0,550 kg

## Funzionamento di emergenza

Emergenza centralizzata	No
-------------------------	----

Illuminazione di emergenza	Predisposizione per luce di emergenza (tramite accessorio kit batteria compatibile)
----------------------------	---

## Approvazione e applicazione

Test filo incandescente	Temperatura 650 °C, durata 30 s
Marchio di infiammabilità	Per montaggio su superfici normalmente infiammabili
Marchio CE	Si
Marchio ENEC	Marchio ENEC
Conformità a RoHS EU	Si
Temperatura ambiente performance Tq	25 °C
Valore di tremolio (PstLM)	1
Effetto stroboscopico	0,4
Intervallo temperatura ambiente	Da -20 a +40 °C

## Performance iniziale (conforme a IEC)

Tolleranza al flusso luminoso	-10% / +10%
Cromaticità iniziale	(0.43,0.40) SDCM<3; (0.38,0.38) SDCM<3
Tolleranza consumo energetico	+/-10%

## Performance nel tempo (conforme a IEC)

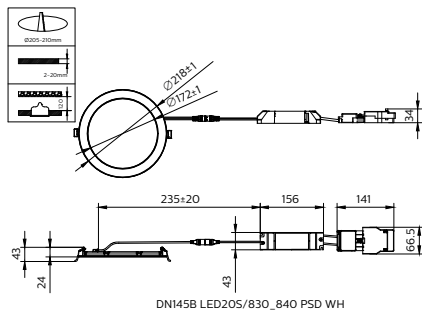
Frequenza di guasto dell'alimentatore di controllo alla vita utile media di 50.000 h	5 %
Mantenimento lumen (EN-IEC 62722-2-1) alla durata utile media* di 50000 h	L80

## Dati del prodotto

Nome prodotto ordine	DN145B LED20S/830_840 PSD WH
Nome completo prodotto	DN145B LED20S/830_840 PSD WH
Full EOC	872110331700199
Descrizione codice locale	31700199
Codice d'ordine	31700199
Codice materiale (12NC)	911401894787
Codice locale	31700199
Numeratore - Quantità per confezione	1
EAN/UPC - Prodotto/scatola	8721103317001
Numeratore - Confezioni per scatola esterna	20
EAN/UPC - Case	8721103317155

# CoreLine SlimDownlight

## Disegno tecnico



## Fotometrie



Polar Normal (separate) - null - 911401894787

