



CoreLine SlimDownlight

DN145B LED10S/830_840 PSD WH

CoreLine SlimDownlight, All-in, 10 W, 1080 lm, 1150 lm, 3000 K, 4000 K, DALI, Testurizzata, EL-ready

CoreLine SlimDownlight garantisce la promessa CoreLine di apparecchi per l'illuminazione innovativi, facili da utilizzare e di altissima qualità. CoreLine SlimDownlight è una gamma innovativa di apparecchi da incasso e da superficie. CoreLine SlimDownlight offre un'alta qualità ed è progettato per sostituire gli apparecchi downlight esistenti con la tecnologia delle lampade CFL-ni / CFL-l, fornendo un'illuminazione uniforme e naturale in più ambienti. Con un risparmio energetico immediato e una durata maggiore, questa è una soluzione ecologica e economica. Un'installazione semplice e facile significa che il nostro apparecchio d'illuminazione da incasso si adatta alla stessa dimensione, mentre la profondità minima incorporata di 34 mm rende questo prodotto la soluzione ideale per risparmiare spazio, specialmente per progetti con spazio di montaggio limitato. Gli apparecchi d'illuminazione InterAct Ready con comunicazione wireless sono compatibili con gateway, sensori e software InterAct.

Dati del prodotto

| Informazioni generali | | Dati tecnici di illuminazione | |
|-------------------------|--------------|---|-------------------------------------|
| Numero di riduttori | 1 unità | Flusso luminoso | 1.080 1.150 lm |
| Driver incluso | Sì | Temperatura di colore correlata (Nom) | 3000 4000 K |
| Montaggio | Incasso | Efficienza luminosa (specificata) (Nom) | 115 108 lm/W |
| Tier | Performance | Indice di resa cromatica (CRI) | >80 |
| Periodo di garanzia | 5 anni | Colore sorgente luminosa | 830 bianco caldo, 840 bianco neutro |
| Rating di sostenibilità | Unclassified | Tipo di ottica | Angolo del fascio 90° Simmetrica |

CoreLine SlimDownlight

| | |
|---|---------------------------------|
| Ampiezza fascio luminoso dell'apparecchio d'illuminazione | 90° |
| Fattore di abbagliamento UGR CEN | 28 |
| Tipo All-in | All-in, Multi Color Temperature |

Funzionamento e parte elettrica

| | |
|---|-------------------------------|
| Tensione in ingresso | Da 220 a 240 V |
| Frequenza di linea | 50 or 60 Hz |
| Corrente di spunto | 16,5 A |
| Tempo di spunto | 0,177 ms |
| Consumo energetico | 10 W |
| Fattore di potenza (frazione) | 0.9 |
| Connessione | Connettore a pressione 8 poli |
| Cavo | - |
| Numero di prodotti sotto interruttore magnetotermico (16A tipo B) | 36 |
| Adatto per la commutazione casuale | No |
| Classe di protezione IEC | Classe di isolamento II |

Controlli e dimmerazione

| | |
|--|---|
| Dimmerabile | Si |
| Driver/unità alimentazione/trasformatore | Unità di alimentazione con interfaccia DALI esterna |
| Interfaccia di controllo | DALI |
| = Emissione luminosa costante | No |
| Standard DALI | DALI-2™ |

Meccanica e corpo

| | |
|--|----------------------------|
| Materiale del corpo | Alluminio pressofuso |
| Materiale del riflettore | Policarbonato |
| Materiale ottico | Polimetilmetacrilato |
| Materiale copertura ottica/lenti | Policarbonato |
| Materiale fissaggio | - |
| Colore alloggiamento | Bianco |
| Finitura copertura ottica/lenti | Testurizzata |
| Lunghezza complessiva | 170 mm |
| Altezza complessiva | 30 mm |
| Diametro complessivo | 170 mm |
| e una gestione termica | IP20 (lato anteriore IP44) |
| Codice di protezione dagli impatti meccanici | IK03 [0,3 J] |
| Peso netto (Pezzo) | 0,420 kg |

Funzionamento di emergenza

| | |
|-------------------------|----|
| Emergenza centralizzata | No |
|-------------------------|----|

| | |
|----------------------------|---|
| Illuminazione di emergenza | Predisposizione per luce di emergenza (tramite accessorio kit batteria compatibile) |
|----------------------------|---|

Approvazione e applicazione

| | |
|-------------------------------------|---|
| Test filo incandescente | Temperatura 650 °C, durata 30 s |
| Marchio di infiammabilità | Per montaggio su superfici normalmente infiammabili |
| Marchio CE | Si |
| Marchio ENEC | Marchio ENEC |
| Conformità a RoHS EU | Si |
| Temperatura ambiente performance Tq | 25 °C |
| Valore di tremolio (PstLM) | 1 |
| Effetto stroboscopico | 0,4 |
| Intervallo temperatura ambiente | Da -20 a +40 °C |

Performance iniziale (conforme a IEC)

| | |
|-------------------------------|--|
| Tolleranza al flusso luminoso | -10% / +10% |
| Cromaticità iniziale | (0.43,0.40) SDCM<3; (0.38,0.38) SDCM<3 |
| Tolleranza consumo energetico | +/-10% |

Performance nel tempo (conforme a IEC)

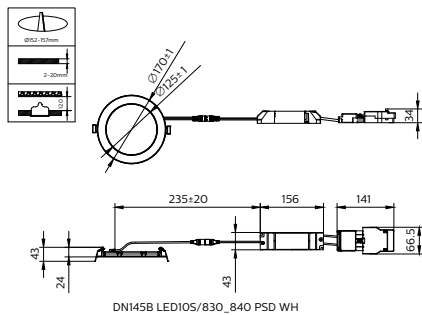
| | |
|--|-----|
| Frequenza di guasto dell'alimentatore di controllo alla vita utile media di 50.000 h | 5 % |
| Mantenimento lumen (EN-IEC 62722-2-1) alla durata utile media* di 50000 h | L80 |

Dati del prodotto

| | |
|---|------------------------------|
| Nome prodotto ordine | DN145B LED10S/830_840 PSD WH |
| Nome completo prodotto | DN145B LED10S/830_840 PSD WH |
| Full EOC | 872110331699899 |
| Descrizione codice locale | 31699899 |
| Codice d'ordine | 31699899 |
| Codice materiale (12NC) | 911401894687 |
| Codice locale | 31699899 |
| Numeratore - Quantità per confezione | 1 |
| EAN/UPC - Prodotto/scatola | 8721103316998 |
| Numeratore - Confezioni per scatola esterna | 24 |
| EAN/UPC - Case | 8721103317148 |

CoreLine SlimDownlight

Disegno tecnico



Fotometrie



Polar Normal (separate) - null - 911401894687

