



# Ledinaire Clear Accent

**RS071B 5S/827\_30\_40 60D PSR PI6 IP65 BK**

Ledinaire Clear Accent, Adjustable, All-in, 6 W, 550 lm, 2700 K, 3000 K, 4000 K, Dimmer a taglio di fase, Angolo del fascio 60°, Nero, IP20/65

Una famiglia completa di faretto LED da incasso che garantiscono prestazioni di illuminazione superiori. Scegli la soluzione più adatta a ogni progetto tra le teste fisse/regolabili con diverse temperature di colore o le versioni All-in con 3 CCT combinate in un unico prodotto. Godetevi prestazioni eccellenti e affidabili, senza necessità di manutenzione.

## Dati del prodotto

Informazioni generali		Efficienza luminosa (specificata) (Nom)	
Sorgente luminosa sostituibile	No	Efficienza luminosa (specificata) (Nom)	91 lm/W
Numero di riduttori	1 unità	Indice di resa cromatica (CRI)	80
Driver incluso	Sì	Colore sorgente luminosa	2.700/3.000/4.000 K
Lighting Technology	LED	Tipo di ottica	Angolo del fascio 60°
Tier	Valore	Ampiezza fascio luminoso dell'apparecchio d'illuminazione	60°
Classificazione di manutenibilità	Apparecchio per illuminazione di Classe C senza parti riparabili dall'utente, non riparabile	Fattore di abbagliamento UGR CEN	23
Periodo di garanzia	3 anni	Photobiological safety according to EN 62471	RG1
Dati tecnici di illuminazione		Tipo All-in	All-in, Multi Color Temperature
Flusso luminoso	550 lm	Funzionamento e parte elettrica	
Temperatura di colore correlata (Nom)	2700 3000 4000 K	Tensione in ingresso	Da 220 a 240 V
		Frequenza di linea	50 or 60 Hz

# Ledinaire Clear Accent

Frequenza di ingresso	50 o 60 Hz
Corrente di spunto	1,4 A
Tempo di spunto	0,2 ms
Consumo energetico	6 W
Fattore di potenza (frazione)	0,9
Connessione	Connettore a pressione 3 poli
Cavo	Cavo 0,75 m senza spina
Numero di prodotti sotto interruttore magnetotermico (16A tipo B)	240
Adatto per la commutazione casuale	No
Classe di protezione IEC	Classe di isolamento II
Distorsione armonica totale	20 %

## Controlli e dimmerazione

Dimmerabile	Si
Driver/unità alimentazione/trasformatore	Unità di alimentazione (On/Off)
Interfaccia di controllo	Dimmer a taglio di fase
= Emissione luminosa costante	No

## Meccanica e corpo

Materiale del corpo	Metallo-Plastica
Materiale del riflettore	-
Materiale copertura ottica/lenti	Policarbonato
Materiale fissaggio	Acciaio
Colore alloggiamento	Nero
Finitura copertura ottica/lenti	Trasparente
Altezza complessiva	43 mm
Diametro complessivo	89 mm
e una gestione termica	IP20/65 [Protetto contro le dita; Protetto contro la penetrazione della polvere, a prova di getto]
Codice di protezione dagli impatti meccanici	IK03 [0,35 J rinforzato]
Peso netto (Pezzo)	0,215 kg

## Approvazione e applicazione

Test filo incandescente	Temperatura 650 °C, durata 30 s
-------------------------	---------------------------------

Marchio di infiammabilità	Per montaggio su superfici normalmente infiammabili
Marchio CE	Si
Conformità a RoHS EU	Si
Valore di tremolio (PstLM)	0,1
Effetto stroboscopico	0,4
Intervallo temperatura ambiente	Da -20 a +40 °C

## Performance iniziale (conforme a IEC)

Tolleranza al flusso luminoso	-0%,+20%
Cromaticità iniziale	(IEC3000K, 0.44, 0.403) 5SDCM
Tolleranza consumo energetico	-10%,+5%

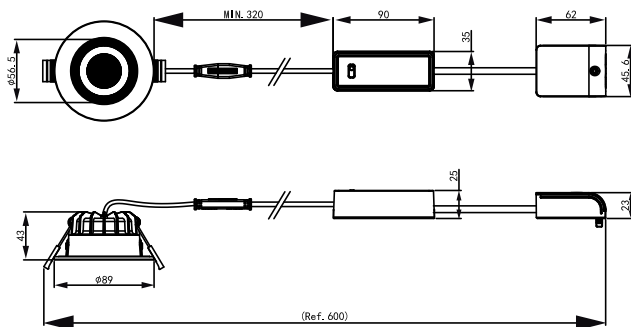
## Performance nel tempo (conforme a IEC)

Frequenza di guasto driver a 5.000 h	1,2 %
Mantenimento lumen (EN-IEC 62722-2-1) alla durata utile media* di 50000 h	L65

## Dati del prodotto

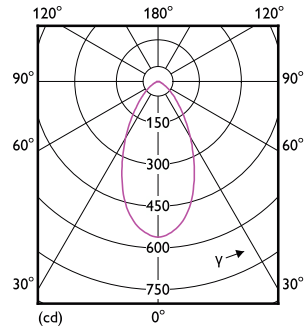
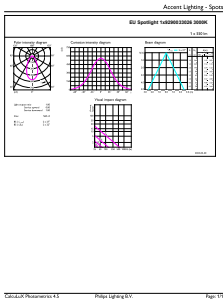
Nome prodotto ordine	RS071B 5S/827_30_40 60D PSR PI6 IP65 BK
Nome completo prodotto	RS071B 5S/827_30_40 60D PSR PI6 IP65 BK
Full EOC	872016920888900
Descrizione codice locale	20888900
Codice d'ordine	20888900
Codice materiale (12NC)	929003322802
Codice locale	20888900
Numeratore - Quantità per confezione	1
EAN/UPC - Prodotto/scatola	8720169208889
Numeratore - Confezioni per scatola esterna	12
EAN/UPC - Case	8720169208896

## Disegno tecnico



# Ledinaire Clear Accent

## Fotometrie



Accent Lighting Spots - RS071B 5S/827\_30\_40 60D PSR P16 IP65 BK

Light Distribution Diagram - RS071B 5S/827\_30\_40 60D PSR P16 IP65 BK

