



FlexBlend, sospeso

SP342P 48S/940 DEIA MLO SMT L120 WH

FlexBlend, sospeso, 44.5 W, 1200x200 mm; H73 mm, SMT, 4800 lm, 4000 K, CRI>90, DALI, UGR19

Philips FlexBlend è un'attraente famiglia di apparecchi di illuminazione a plafone e a sospensione, che si affianca a Flexblend da incasso. La gamma consente ai proprietari di edifici di migliorare la funzionalità dell'impianto di illuminazione, offrendo un'illuminazione conforme ai requisiti per gli uffici con un ritorno sull'investimento inferiore a 3 o 4 anni. FlexBlend assicura la flessibilità richiesta grazie all'adattabilità del design, che permette di installare gli apparecchi in modo semplice e in qualsiasi momento. Anche se oggi l'apparecchio per illuminazione è sospeso, domani, se necessario, sarà possibile adattarlo a un'installazione con montaggio a plafone e viceversa. La gamma di apparecchi di illuminazione sospesi e con montaggio a soffitto soddisfa le esigenze degli spazi per ufficio più diversi, dagli ambienti open space, ai corridori, all'area accoglienza fino alle sale riunioni. FlexBlend è disponibile sia come apparecchio per montaggio singolo sia nella versione per montaggio in linea ed entrambi utilizzano lo stesso modulo di illuminazione. Gli utenti potranno quindi utilizzare FlexBlend come apparecchio indipendente oggi e, domani, in linea. Il driver è integrato nell'apparecchio per illuminazione. Con la rapidità con cui si evolve la tecnologia, la soluzione di illuminazione ideale deve essere pronta a integrare le innovazioni che possono contribuire a ottimizzare ulteriormente le operazioni. Per questo motivo FlexBlend offre tutte le opzioni di connettività attuali ed è predisposto ad accogliere quelle future. In quanto apparecchio per illuminazione System Ready, può essere utilizzato con i sistemi di gestione dell'illuminazione, come Philips SpaceWise, e i sistemi di illuminazione basati sul software come Interact Office cablato (PoE) e Interact Office wireless e/o i sensori più innovativi esistenti e futuri. La gamma di apparecchi per illuminazione è pertanto a prova di futuro e può essere installata senza alcun componente del sistema ed essere poi aggiornato sul campo in un secondo momento. Si tratta di un'interessante opportunità per le nuove installazioni e i progetti di rinnovo.

FlexBlend, sospeso

Warnings and safety

- Il prodotto ha la classe di protezione IPX0 & e come tale non garantisce la protezione dall'acqua. Pertanto, consigliamo di controllare attentamente l'ambiente in cui verrà installato l'apparecchio per illuminazione
- La mancata osservanza di quanto sopra potrebbe causare la penetrazione di acqua nell'apparecchio per illuminazione. In questo caso, la garanzia viene annullata e Philips/Signify declina qualsiasi responsabilità per eventuali malfunzionamenti

Dati del prodotto

Informazioni generali	
Sorgente luminosa sostituibile	No
Numero di riduttori	1 unità
Driver incluso	Sì
Service tag	Sì
Lighting Technology	LED
Tier	Performance
Periodo di garanzia	5 anni

Dati tecnici di illuminazione

Flusso luminoso	4.800 lm
Rosso saturo (R9)	>50
Temperatura di colore correlata (Nom)	4000 K
Efficienza luminosa (specificata) (Nom)	109 lm/W
Indice di resa cromatica (CRI)	>90
Angolo del fascio della sorgente luminosa	120 °
Colore sorgente luminosa	940 bianco neutro
Tipo di ottica	Fascio largo
Ampiezza fascio luminoso dell'apparecchio d'illuminazione	82° x 85°
Fattore di abbagliamento UGR CEN	19

Funzionamento e parte elettrica

Tensione in ingresso	Da 220 a 240 V
Frequenza di linea	50 to 60 Hz
Consumo energetico CLO iniziale	- W
Consumo energetico CLO medio	- W
Corrente di spunto	25,1 A
Tempo di spunto	0,214 ms
Consumo energetico	44,5 W
Fattore di potenza (frazione)	0,9
Connessione	Connettore a pressione 5 poli
Cavo	Cavo 2,2 m a 5 poli (classe Eca), senza spina
Numero di prodotti sotto interruttore magnetotermico (16A tipo B)	15
Adatto per la commutazione casuale	Sì (relativo ai sensori per il rilevamento di presenza/movimento/luce naturale)
Classe di protezione IEC	Classe di isolamento I

Controlli e dimmerazione

Dimmerabile	Sì
Driver/unità alimentazione/trasformatore	Unità di alimentazione con interfaccia DALI
Interfaccia di controllo	DALI

= Emissione luminosa costante	No
Standard DALI	DALI-2™
Livello massimo di attenuazione	1%

Meccanica e corpo

Materiale del corpo	Acciaio
Materiale del riflettore	Policarbonato
Materiale ottico	Policarbonato
Materiale copertura ottica/lenti	Polimetilmetacrilato
Materiale fissaggio	Acciaio inox
Colore alloggiamento	Bianco
Finitura copertura ottica/lenti	Testurizzata
Lunghezza complessiva	1.200 mm
Larghezza complessiva	200 mm
Altezza complessiva	73 mm
Dimensioni (Altezza x Larghezza x Profondità)	73 x 200 x 1200 mm
e una gestione termica	IP20 [Protetto contro l'accesso con un dito]
Codice di protezione dagli impatti meccanici	IK02 [0,2 J standard]
Installazione	Set sospensione doppio, triangolo
Peso netto (Pezzo)	4,400 kg

Approvazione e applicazione

Test filo incandescente	Temperatura 650 °C, durata 30 s
Marchio di infiammabilità	Per montaggio su superfici normalmente infiammabili
Marchio CE	Sì
Marchio ENEC	Marchio ENEC plus
Rischio fotobiologico	Photobiological risk group 0 @200mm to EN62778
Conformità a RoHS EU	Sì
Temperatura ambiente performance Tq	25 °C
Valore di tremolio (PstLM)	1
Effetto stroboscopico	0,4
Intervallo temperatura ambiente	Da +10 a +40° C

Performance iniziale (conforme a IEC)

Tolleranza al flusso luminoso	+/-10%
Cromaticità iniziale	(0.38, 0.38) SDCM <3
Tolleranza consumo energetico	+/-10%
Consistenza Cromatica (ellisse di McAdam)	SDCM≤3

FlexBlend, sospeso

Performance nel tempo (conforme a IEC)

Frequenza di guasto dell'alimentatore di controllo alla vita utile media di 50.000 h	5 %
Mantenimento lumen (EN-IEC 62722-2-1) alla durata utile media* di 50000 h	L85
Mantenimento lumen alla vita utile media* 100.000 ore	L75

Dati sulla sostenibilità

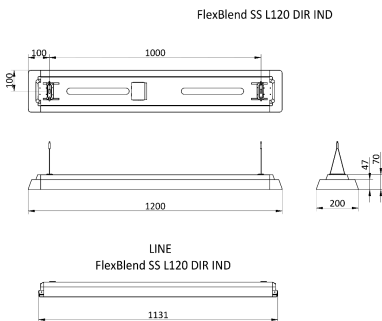
Rating di sostenibilità	Unclassified
Classificazione di manutenibilità	Apparecchio per illuminazione di Classe B dotato di alcune parti riparabili dall'utente (quando applicabile): driver, unità di controllo, dispositivo di protezione da sovratensioni, copertura frontale e parti meccaniche

Dati del prodotto

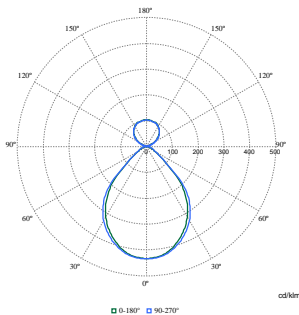
Nome prodotto ordine	SP342P 48S/940 DEIA MLO SMT L120 WH
----------------------	-------------------------------------

Nome completo prodotto	SP342P 48S/940 DEIA MLO SMT L120 WH
Full EOC	871951410393100
Descrizione codice locale	10393100
Codice d'ordine	10393100
Codice materiale (12NC)	910925867132
Codice locale	10393100
Numeratore - Quantità per confezione	1
EAN/UPC - Prodotto/scatola	8719514103931
Numeratore - Confezioni per scatola esterna	1
EAN/UPC - Case	8719514103931
Codice famiglia prodotto	SP342P [FLEXBLEND SUSPENDED D/I STAND-ALONE]

Disegno tecnico



Fotometrie



Polar Normal (separate) - SM340CI - 910925867132

FlexBlend, sospeso

