



# FlexBlend a incasso

## RC340B 42S/940 DEIA W30L120 VPC MLO W3W2

FlexBlend a incasso, 45 W, 1200x300 mm, VPC, 4200 lm, 4000 K, CRI>90, DALI, Interact Ready, UGR19, Wieland

I proprietari di uffici e il personale responsabile dell'operatività sono alla ricerca di un'illuminazione di alta qualità, efficiente dal punto di vista energetico e conforme alle norme. Progettato per supportare queste esigenze, Philips FlexBlend consente ai proprietari degli edifici di ottimizzare gli impianti d'illuminazione, offrendo una soluzione ideale con un interessante ritorno dell'investimento. Inoltre FlexBlend offre la flessibilità richiesta, essendo facilmente installabile su diversi tipi di soffitto e in diversi contesti come open space o sale riunioni. La tecnologia sta cambiando rapidamente e anche le soluzioni d'illuminazione devono essere pronte ad accogliere l'innovazione e i futuri cambiamenti. Per questo motivo, Philips FlexBlend è pronto per essere collegato a sistemi di controllo come Interact, in grado di ottimizzare il funzionamento, aumentare il risparmio energetico e raccogliere dati preziosi sull'ambiente.

### Dati del prodotto

Informazioni generali	
Sorgente luminosa sostituibile	No
Numero di riduttori	1 unità
Driver incluso	Si
Service tag	Si
Lighting Technology	LED
Tier	Performance
Classificazione di manutenibilità	Apparecchio per illuminazione di Classe B dotato di alcune parti riparabili dall'utente (quando applicabile): driver, unità di controllo, dispositivo di

	protezione da sovratensioni, copertura frontale e parti meccaniche
Periodo di garanzia	5 anni
Rating di sostenibilità	Unclassified

Dati tecnici di illuminazione	
Flusso luminoso	4.200 lm
Rosso saturo (R9)	>50
Temperatura di colore correlata (Nom)	4000 K
Efficienza luminosa (specificata) (Nom)	93 lm/W
Indice di resa cromatica (CRI)	>90
Angolo del fascio della sorgente luminosa	120 °

## FlexBlend a incasso

Colore sorgente luminosa	940 bianco neutro
Tipo di ottica	Fascio largo
Ampiezza fascio luminoso dell'apparecchio d'illuminazione	81° x 85°
Fattore di abbagliamento UGR CEN	19

### Funzionamento e parte elettrica

Tensione in ingresso	Da 220 a 240 V
Frequenza di linea	50 to 60 Hz
Consumo energetico CLO iniziale	- W W
Consumo energetico CLO medio	- W W
Corrente di spunto	22 A
Tempo di spunto	0,280 ms
Consumo energetico	45 W
Fattore di potenza (frazione)	0.9
Connessione	GST18/3 Wieland/Adels per alimentazione + BST14/2 Wieland per DALI
Cavo	-
Numero di prodotti sotto interruttore magnetotermico (16A tipo B)	24
Adatto per la commutazione casuale	Si
Classe di protezione IEC	Classe di isolamento I
Distorsione armonica totale	20 %

### Cablaggio

Tipo connettore	Wieland
-----------------	---------

### Controlli e dimmerazione

Dimmerabile	Si
Driver/unità alimentazione/trasformatore	Regolazione del flusso DALI Interact System Ready esterna per illuminazione di emergenza centrale
Interfaccia di controllo	DALI
= Emissione luminosa costante	No
Standard DALI	DALI-2™
Livello massimo di attenuazione	1%
Connettività	Interact Ready

### Meccanica e corpo

Materiale del corpo	Acciaio
Materiale del riflettore	Polycarbonato
Materiale ottico	Polycarbonato
Materiale copertura ottica/lenti	Polycarbonato
Materiale fissaggio	Acciaio inox
Colore alloggiamento	Bianco
Finitura copertura ottica/lenti	Ottica micro-lenticolare
Lunghezza complessiva	1.197 mm
Larghezza complessiva	297 mm
Altezza complessiva	60 mm
Dimensioni (Altezza x Larghezza x Profondità)	60 x 297 x 1197 mm

Tipo di accessorio compatibile per installazione a soffitto	Visible profile ceiling version
e una gestione termica	IP20/40 [Protetto contro l'accesso con un dito; protetto contro l'accesso con un filo]
Codice di protezione dagli impatti meccanici	IK02 [0,2 J standard]
Peso netto (Pezzo)	4,050 kg

### Funzionamento di emergenza

Emergenza centralizzata	Si
Illuminazione di emergenza	Illuminazione di emergenza centrale funzionante a corrente continua

### Approvazione e applicazione

Test filo incandescente	Temperatura 650 °C, durata 30 s
Marchio di infiammabilità	Per montaggio su superfici normalmente infiammabili
Marchio CE	Si
Marchio ENEC	Marchio ENEC
Rischio fotobiologico	Photobiological risk group 0 @200mm to EN62778
Conformità a RoHS EU	Si
Temperatura ambiente performance Tq	25 °C
Valore di tremolio (PstLM)	1
Effetto stroboscopico	0,4
Intervallo temperatura ambiente	Da +10 a +40° C

### Performance iniziale (conforme a IEC)

Tolleranza al flusso luminoso	+/-10%
Cromaticità iniziale	(0.38, 0.37) SDCM ≤3
Tolleranza consumo energetico	+/-10%
Consistenza Cromatica (ellisse di McAdam)	SDCM≤3

### Performance nel tempo (conforme a IEC)

Frequenza di guasto driver a 5.000 h	0,01 %
Frequenza di guasto dell'alimentatore di controllo alla vita utile media di 50.000 h	5 %
Mantenimento lumen (EN-IEC 62722-2-1) alla durata utile media* di 50000 h	L80
Mantenimento lumen alla vita utile media* 100.000 ore	L60

### Dati del prodotto

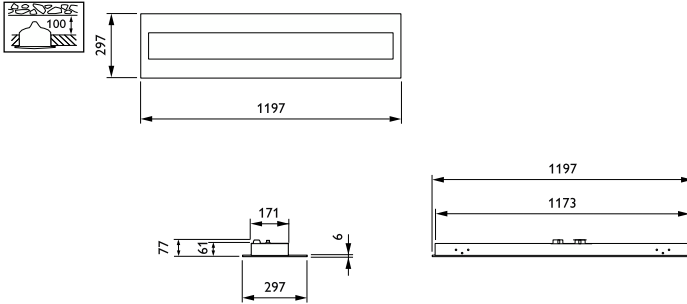
Nome prodotto ordine	RC340B 42S/940 DEIA W30L120 VPC MLO W3W2
Nome completo prodotto	RC340B 42S/940 DEIA W30L120 VPC MLO W3W2
Full EOC	871951410292700
Descrizione codice locale	10292700
Codice d'ordine	10292700
Codice materiale (12NC)	910925867030
Codice locale	10292700

# FlexBlend a incasso

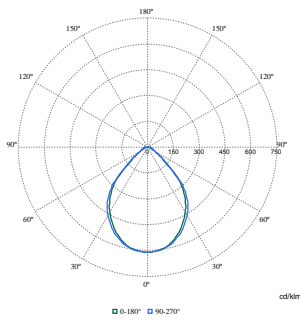
Numeratore - Quantità per confezione	1
EAN/UPC - Prodotto/scatola	8719514102927
Numeratore - Confezioni per scatola esterna	1
EAN/UPC - Case	8719514102927

Codice famiglia prodotto	RC340B [FLEXBLEND RECESSED, module 600]
--------------------------	---

## Disegno tecnico



## Fotometrie



Polar Normal (separate) - RC340BI - 910925867030

