



TrueFashion

ST705T 20S/PW930 PSU CLM18 WH

TrueFashion, Track projector, 18.8 W, 2000 lm, 3000 K, CRI>90, Angolo del fascio 18°, Bianco

TrueFashion è la gamma di proiettori LED, dedicata a soddisfare le necessità specifiche dei negozi di moda. Queste lampadine spot in miniatura con dettagli raffinati e puliti, hanno un design accattivante e si integrano perfettamente agli arredi del negozio, per uno stile personalizzato e armonizzato. Questa famiglia di lampadine spot garantisce la migliore qualità della luce grazie alle innovative ottiche Philips Fashion Proof (FPO), che offrono fasci di maggiore intensità senza luce dispersa, per ottimizzare i contrasti e ridurre il riflesso nel negozio. Inoltre questa gamma, appositamente studiata per i negozi di moda, esalta i colori e le qualità visive dei capi d'abbigliamento, assicurando un'esperienza di luce superiore. Per questi motivi TrueFashion supporta piani di espansione globali, in quanto è qualificata per le certificazioni internazionali. In aggiunta offriamo servizi di logistica e una presenza locale su scala globale. La moda si sta evolvendo rapidamente verso un nuovo equilibrio tra shopping online e offline. TrueFashion crea un'esperienza ottimale, che attrae e coinvolge i clienti, portando all'interno del negozio l'illuminazione connessa del futuro, grazie alla possibilità di utilizzare espositori Interact Retail e Interact Retail EasyAim.

Warnings and safety

- L'apparecchio per illuminazione deve essere montato in un punto non raggiungibile
- L'apparecchio per illuminazione deve essere montato e smontato da un elettricista qualificato e cablato in conformità alle più recenti normative elettriche IEE o ai requisiti nazionali.

Dati del prodotto

| Informazioni generali | | | |
|--------------------------------|---------|---------------------|-----|
| Sorgente luminosa sostituibile | No | Driver incluso | Sì |
| Numero di riduttori | 1 unità | Service tag | Sì |
| | | Lighting Technology | LED |

| | |
|-----------------------------------|--|
| Tier | Specifiche tecniche |
| Classificazione di manutenibilità | Apparecchio per illuminazione di Classe C senza parti riparabili dall'utente, non riparabile |
| Periodo di garanzia | 5 anni |
| Rating di sostenibilità | Unclassified |

Dati tecnici di illuminazione

| | |
|---|---|
| Flusso luminoso | 2.000 lm |
| Temperatura di colore correlata (Nom) | 3000 K |
| Efficienza luminosa (specificata) (Nom) | 106 lm/W |
| Indice di resa cromatica (CRI) | >90 |
| Angolo del fascio della sorgente luminosa | 120 ° |
| Colore sorgente luminosa | PremiumWhite con CRI ≥90 e temperatura del colore 3.000 K |
| Tipo di ottica | Angolo del fascio 18° |
| Ampiezza fascio luminoso dell'apparecchio d'illuminazione | 18° |
| Fattore di abbagliamento UGR CEN | 22 |

Funzionamento e parte elettrica

| | |
|---|-------------------------|
| Tensione in ingresso | Da 220 a 240 V |
| Frequenza di linea | 50 to 60 Hz |
| Consumo energetico CLO medio | - W |
| Corrente di spunto | 18 A |
| Tempo di spunto | 250 ms |
| Consumo energetico | 18,8 W |
| Fattore di potenza (frazione) | 0.9 |
| Connessione | Binario 3C |
| Cavo | - |
| Numero di prodotti sotto interruttore magnetotermico (16A tipo B) | 34 |
| Adatto per la commutazione casuale | No |
| Classe di protezione IEC | Classe di isolamento II |
| Distorsione armonica totale | 20 % |

Controlli e dimmerazione

| | |
|--|---------------------------------|
| Dimmerabile | No |
| Driver/unità alimentazione/trasformatore | Unità di alimentazione (On/Off) |
| = Emissione luminosa costante | No |
| Livello massimo di attenuazione | Non applicabile |

Meccanica e corpo

| | |
|----------------------------------|---------------|
| Materiale del corpo | Alluminio |
| Materiale del riflettore | - |
| Materiale ottico | Polycarbonato |
| Materiale copertura ottica/lenti | Polycarbonato |
| Materiale fissaggio | - |
| Colore alloggiamento | Bianco |
| Finitura copertura ottica/lenti | Testurizzata |
| Lunghezza complessiva | 135 mm |
| Larghezza complessiva | 66 mm |

| | |
|---|--|
| Altezza complessiva | 199 mm |
| Diametro complessivo | 66 mm |
| Dimensioni (Altezza x Larghezza x Profondità) | 199 x 66 x 135 mm |
| e una gestione termica | IP20 [Protetto contro l'accesso con un dito] |
| Codice di protezione dagli impatti meccanici | IK02 [0,2 J standard] |
| Peso netto (Pezzo) | 0,600 kg |

Approvazione e applicazione

| | |
|-------------------------------------|---|
| Test filo incandescente | Temperatura 650 °C, durata 30 s |
| Marchio di infiammabilità | Per montaggio su superfici normalmente infiammabili |
| Marchio CE | Si |
| Marchio ENEC | Marchio ENEC |
| Rischio fotobiologico | Photobiological risk group 1 @200mm to EN62778 |
| Conformità a RoHS EU | Si |
| Temperatura ambiente performance Tq | 25 °C |
| Valore di tremolio (PstLM) | 1 |
| Effetto stroboscopico | 0,5 |
| Intervallo temperatura ambiente | Da +10 a +35 °C |

Performance iniziale (conforme a IEC)

| | |
|---|-----------------|
| Tolleranza al flusso luminoso | +/-10% |
| Cromaticità iniziale | (0.422,0.386)<2 |
| Tolleranza consumo energetico | +/-10% |
| Consistenza Cromatica (ellisse di McAdam) | SDCM≤2 |

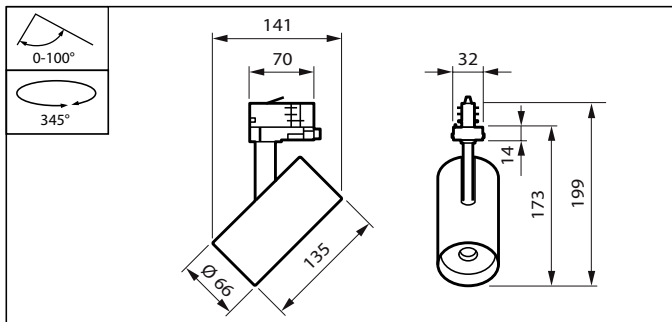
Performance nel tempo (conforme a IEC)

| | |
|---|------|
| Frequenza di guasto dell'alimentatore di controllo alla vita utile media di 50.000 h | 10 % |
| Frequenza di guasto dell'alimentatore di controllo alla vita utile media di 100.000 h | 10 % |
| Mantenimento lumen (EN-IEC 62722-2-1) alla durata utile media* di 50000 h | L90 |
| Mantenimento lumen alla vita utile media* 100.000 ore | L85 |

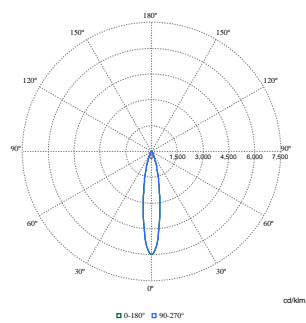
Dati del prodotto

| | |
|---|-------------------------------|
| Nome prodotto ordine | ST705T 20S/PW930 PSU CLM18 WH |
| Nome completo prodotto | ST705T 20S/PW930 PSU CLM18 WH |
| Full EOC | 872016901269100 |
| Descrizione codice locale | 01269100 |
| Codice d'ordine | 01269100 |
| Codice materiale (12NC) | 910505102250 |
| Codice locale | 01269100 |
| Numeratore - Quantità per confezione | 1 |
| EAN/UPC - Prodotto/scatola | 8720169012691 |
| Numeratore - Confezioni per scatola esterna | 1 |
| EAN/UPC - Case | 8720169012691 |
| Codice famiglia prodotto | ST705T [TrueFashion2 Mini] |

Disegno tecnico



Fotometrie



Polar Normal (separate) - ST705TI - 910505102250

