



# TrueFashion

## ST714T 27S/PC930 PSU FPO36 WH

TrueFashion, Track projector, 19.8 W, D80 mm; L162 mm, 2700 lm, PremiumColor, 3000 K, CRI>90, Angolo del fascio 36°, Bianco

TrueFashion è la gamma di proiettori LED, dedicata a soddisfare le necessità specifiche dei negozi di moda. Queste lampadine spot in miniatura con dettagli raffinati e puliti, hanno un design accattivante e si integrano perfettamente agli arredi del negozio, per uno stile personalizzato e armonizzato. Questa famiglia di lampadine spot garantisce la migliore qualità della luce grazie alle innovative ottiche Philips Fashion Proof (FPO), che offrono fasci di maggiore intensità senza luce dispersa, per ottimizzare i contrasti e ridurre il riflesso nel negozio. Inoltre questa gamma, appositamente studiata per i negozi di moda, esalta i colori e le qualità visive dei capi d'abbigliamento, assicurando un'esperienza di luce superiore. Per questi motivi TrueFashion supporta piani di espansione globali, in quanto è qualificata per le certificazioni internazionali. In aggiunta offriamo servizi di logistica e una presenza locale su scala globale. La moda si sta evolvendo rapidamente verso un nuovo equilibrio tra shopping online e offline. TrueFashion crea un'esperienza ottimale, che attrae e coinvolge i clienti, portando all'interno del negozio l'illuminazione connessa del futuro, grazie alla possibilità di utilizzare espositori Interact Retail e Interact Retail EasyAim.

### Warnings and safety

- L'apparecchio per illuminazione deve essere montato in un punto non raggiungibile
- L'apparecchio per illuminazione deve essere montato e smontato da un elettricista qualificato e cablato in conformità alle più recenti normative elettriche IEE o ai requisiti nazionali.

### Dati del prodotto

Informazioni generali	
Sorgente luminosa sostituibile	No
Numero di riduttori	1 unità
Driver incluso	Si
Service tag	Si
Lighting Technology	LED
Tier	Specifiche tecniche
Classificazione di manutenibilità	Apparecchio per illuminazione di Classe C senza parti riparabili dall'utente, non riparabile
Periodo di garanzia	5 anni
Rating di sostenibilità	Unclassified

Dati tecnici di illuminazione	
Flusso luminoso	2.700 lm
Temperatura di colore correlata (Nom)	3000 K
Efficienza luminosa (specificata) (Nom)	134 lm/W
Indice di resa cromatica (CRI)	>90
Angolo del fascio della sorgente luminosa	120 °
Colore sorgente luminosa	Premium con CRI ≥90 e temperatura del colore 3.000 K
Tipo di ottica	Angolo del fascio 36°
Ampiezza fascio luminoso dell'apparecchio d'illuminazione	36°
Fattore di abbagliamento UGR CEN	22

Funzionamento e parte elettrica	
Tensione in ingresso	Da 220 a 240 V
Frequenza di linea	50 to 60 Hz
Consumo energetico CLO medio	- W
Corrente di spunto	18 A
Tempo di spunto	250 ms
Consumo energetico	19,8 W
Fattore di potenza (frazione)	0,9
Connessione	Binario 3C
Cavo	-
Numero di prodotti sotto interruttore magnetotermico (16A tipo B)	60
Adatto per la commutazione casuale	No
Classe di protezione IEC	Classe di isolamento II
Distorsione armonica totale	20 %

Controlli e dimmerazione	
Dimmerabile	No
Driver/unità alimentazione/trasformatore	Unità di alimentazione (On/Off)
= Emissione luminosa costante	No
Livello massimo di attenuazione	Non applicabile

Meccanica e corpo	
Materiale del corpo	Alluminio
Materiale del riflettore	-
Materiale ottico	Policarbonato

Materiale copertura ottica/lenti	Policarbonato
Materiale fissaggio	-
Colore alloggiamento	Bianco
Finitura copertura ottica/lenti	Testurizzata
Lunghezza complessiva	162 mm
Larghezza complessiva	80 mm
Altezza complessiva	216 mm
Diametro complessivo	80 mm
Dimensioni (Altezza x Larghezza x Profondità)	216 x 80 x 162 mm
e una gestione termica	IP20 [Protetto contro l'accesso con un dito]
Codice di protezione dagli impatti meccanici	IK02 [0,2 J standard]
Peso netto (Pezzo)	0,600 kg

Approvazione e applicazione	
Test filo incandescente	Temperatura 650 °C, durata 30 s
Marchio di infiammabilità	Per montaggio su superfici normalmente infiammabili
Marchio CE	Si
Marchio ENEC	Marchio ENEC
Rischio fotobiologico	Photobiological risk group 1 @200mm to EN62778
Conformità a RoHS EU	Si
Temperatura ambiente performance Tq	25 °C
Valore di tremolio (PstLM)	1
Effetto stroboscopico	0,5
Intervallo temperatura ambiente	Da +10 a +35 °C

Performance iniziale (conforme a IEC)	
Tolleranza al flusso luminoso	+/-10%
Cromaticità iniziale	(0.422,0.386)<2
Tolleranza consumo energetico	+/-10%
Consistenza Cromatica (ellisse di McAdam)	SDCM≤2

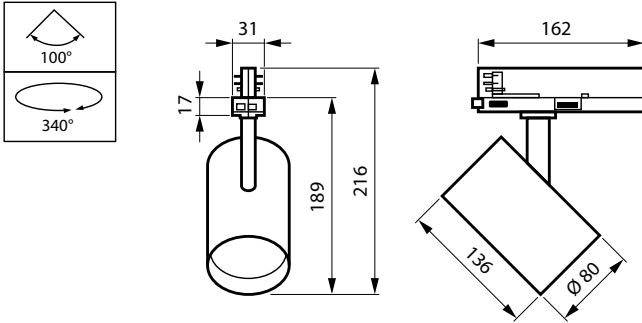
Performance nel tempo (conforme a IEC)	
Frequenza di guasto dell'alimentatore di controllo alla vita utile media di 50.000 h	10 %
Frequenza di guasto dell'alimentatore di controllo alla vita utile media di 100.000 h	10 %
Mantenimento lumen (EN-IEC 62722-2-1) alla durata utile media* di 50000 h	L85
Mantenimento lumen alla vita utile media* 100.000 ore	L80

Dati del prodotto	
Nome prodotto ordine	ST714T 27S/PC930 PSU FPO36 WH
Nome completo prodotto	ST714T 27S/PC930 PSU FPO36 WH
Full EOC	872016901268400
Descrizione codice locale	01268400
Codice d'ordine	01268400
Codice materiale (12NC)	910505102249
Codice locale	01268400

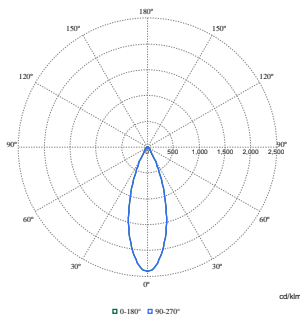
Numeratore - Quantità per confezione	1
EAN/UPC - Prodotto/scatola	8720169012684
Numeratore - Confezioni per scatola esterna	1
EAN/UPC - Case	8720169012684

Codice famiglia prodotto	ST714T [TRUEFASHION COMPACT IN-TRACK]
--------------------------	---------------------------------------

## Disegno tecnico



## Fotometrie



Polar Normal (separate) - ST715TI - 910505102249

