



StoreFlux gen3 rim

GD621B 27S/840 PSU-E MB WH

StoreFlux gen3 rim, Gridlight, single spot head, 19.6 W, 2800 lm, 4000 K, CRI>80, Fascio medio, Bianco, IP20

StoreFlux è un apparecchio a griglia che può essere equipaggiato con un massimo di quattro moduli LED con uno speciale sistema riflettore per offrire luce di massima qualità che fa apparire al meglio il punto vendita e la merce esposta. La combinazione di sorgenti LED multiple con pacchetti lumen elevati in un unico apparecchio per illuminazione crea effetti di luce brillante. StoreFlux offre bassi requisiti di manutenzione rispetto alle soluzioni CDM ed efficienza elevata rispetto alle soluzioni alogene.

Warnings and safety

- L'apparecchio per illuminazione deve essere montato lontano dalla portata delle persone. Quando è caldo, toccare il prodotto soltanto dopo avere indossato un guanto isolante
- L'apparecchio per illuminazione deve essere montato e smontato da un elettricista qualificato e cablato in conformità alle più recenti normative elettriche IEE o ai requisiti nazionali.
- Tutti i dati fotometrici sono calcolati senza il vetro frontale opzionale. Il flusso deve essere ridotto del 3,5% quando si utilizza un vetro frontale
- In assenza del vetro frontale, pulire l'ottica solo con aria pressurizzata. È vietato toccare il LED o il riflettore. Per le aree con livelli elevati di polvere, è fortemente consigliato l'utilizzo del vetro frontale opzionale, in quanto può essere facilmente pulito con un panno in microfibra (asciutto)
- Per le configurazioni multi-spot, utilizzare la fotometria a configurazione singola e duplicarla in base al numero di lampade spot della specifica configurazione.

Dati del prodotto

Informazioni generali		Service tag	
Sorgente luminosa sostituibile	No	Lighting Technology	LED
Numero di riduttori	1 unità	Tier	Specifiche tecniche
Driver incluso	Sì		

StoreFlux gen3 rim

Periodo di garanzia	5 anni
Dati tecnici di illuminazione	
Flusso luminoso	2.800 lm
Temperatura di colore correlata (Nom)	4000 K
Efficienza luminosa (specificata) (Nom)	143 lm/W
Indice di resa cromatica (CRI)	>80
Angolo del fascio della sorgente luminosa	120 °
Colore sorgente luminosa	840 bianco neutro
Tipo di ottica	Fascio medio
Ampiezza fascio luminoso dell'apparecchio d'illuminazione	24°
Fattore di abbagliamento UGR CEN	22
Funzionamento e parte elettrica	
Tensione in ingresso	Da 220 a 240 V
Frequenza di linea	50 to 60 Hz
Corrente di spunto	9.92 A
Tempo di spunto	230 ms
Consumo energetico	19,6 W
Fattore di potenza (frazione)	0.9
Connessione	2 connettori a pressione 2 poli
Cavo	-
Numero di prodotti sotto interruttore magnetotermico (16A tipo B)	65
Adatto per la commutazione casuale	No
Classe di protezione IEC	Classe di isolamento II
Distorsione armonica totale	20 %
Controlli e dimmerazione	
Dimmerabile	No
Driver/unità alimentazione/trasformatore	Unità di alimentazione esterna (On/Off)
Interfaccia di controllo	-
= Emissione luminosa costante	No
Livello massimo di attenuazione	Non applicabile
Meccanica e corpo	
Materiale del corpo	Alluminio
Materiale del riflettore	Policarbonato rivestito in alluminio
Materiale ottico	Alluminio e policarbonato
Materiale copertura ottica/lenti	-
Materiale fissaggio	-
Colore alloggiamento	Bianco
Finitura copertura ottica/lenti	-
Lunghezza complessiva	179 mm
Larghezza complessiva	179 mm
Altezza complessiva	160 mm
Diametro complessivo	0 mm
Dimensioni (Altezza x Larghezza x Profondità)	160 x 179 x 179 mm
e una gestione termica	IP20 [Protetto contro l'accesso con un dito]
Codice di protezione dagli impatti meccanici	IK02 [0,2 J standard]

Peso netto (Pezzo)	1,500 kg
Approvazione e applicazione	
Test filo incandescente	Temperatura 650 °C, durata 30 s
Marchio di infiammabilità	Per montaggio su superfici normalmente infiammabili
Marchio CE	SI
Marchio ENEC	Marchio ENEC
Rischio fotobiologico	Photobiological risk group 1 @200mm to EN62778
Rischio fotobiologico	0,2 m
Conformità a RoHS EU	SI
Temperatura ambiente performance Tq	25 °C
Valore di tremolio (PstLM)	1
Effetto stroboscopico	0,5
Intervallo temperatura ambiente	Da +10 a +35 °C
Performance iniziale (conforme a IEC)	
Tolleranza al flusso luminoso	+/-10%
Cromaticità iniziale	(0.382,0.380)<2
Tolleranza consumo energetico	+/-10%
Consistenza Cromatica (ellisse di McAdam)	SDCM≤2
Performance nel tempo (conforme a IEC)	
Frequenza di guasto dell'alimentatore di controllo alla vita utile media di 50.000 h	5 %
Frequenza di guasto dell'alimentatore di controllo alla vita utile media di 100.000 h	3,1 %
Mantenimento lumen (EN-IEC 62722-2-1) alla durata utile media* di 50000 h	L90
Mantenimento lumen alla vita utile media* 100.000 ore	L85
Dati sulla sostenibilità	
Rating di sostenibilità	Signify Circle
Classificazione di manutenibilità	Apparecchio per illuminazione di Classe A dotato di parti sostituibili e riparabili dall'utente (quando applicabile): piastra LED, driver, unità di controllo, dispositivo di protezione da sovratensioni, ottiche, copertura frontale e parti meccaniche
Dati del prodotto	
Nome prodotto ordine	GD621B 27S/840 PSU-E MB WH
Nome completo prodotto	GD621B 27S/840 PSU-E MB WH
Full EOC	872016901215800
Descrizione codice locale	01215800
Codice d'ordine	01215800
Codice materiale (12NC)	910505102195
Codice locale	01215800
Numeratore - Quantità per confezione	1

StoreFlux gen3 rim

EAN/UPC - Prodotto/scatola 8720169012158

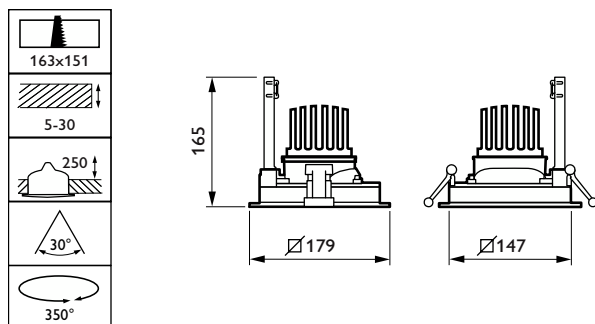
Numeratore - Confezioni per scatola esterna 1

EAN/UPC - Case 8720169012158

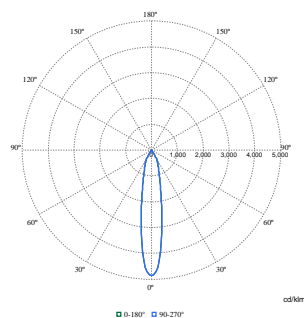
Codice famiglia prodotto

GD621B [StoreFlux gen3]

Disegno tecnico



Fotometrie



Polar Normal (separate) - GD601BI - 910505102195

