



StoreFlux gen3 rim

GD621B 17S/830 PSU-E WB WH

StoreFlux gen3 rim, Gridlight, single spot head, 11.8 W, 1700 lm, 3000 K, CRI>80, Fascio largo, Bianco, IP20

StoreFlux è un apparecchio a griglia che può essere equipaggiato con un massimo di quattro moduli LED con uno speciale sistema riflettore per offrire luce di massima qualità che fa apparire al meglio il punto vendita e la merce esposta. La combinazione di sorgenti LED multiple con pacchetti lumen elevati in un unico apparecchio per illuminazione crea effetti di luce brillante. StoreFlux offre bassi requisiti di manutenzione rispetto alle soluzioni CDM ed efficienza elevata rispetto alle soluzioni alogene.

Warnings and safety

- L'apparecchio per illuminazione deve essere montato lontano dalla portata delle persone. Quando è caldo, toccare il prodotto soltanto dopo avere indossato un guanto isolante
- L'apparecchio per illuminazione deve essere montato e smontato da un elettricista qualificato e cablato in conformità alle più recenti normative elettriche IEE o ai requisiti nazionali.
- Tutti i dati fotometrici sono calcolati senza il vetro frontale opzionale. Il flusso deve essere ridotto del 3,5% quando si utilizza un vetro frontale
- In assenza del vetro frontale, pulire l'ottica solo con aria pressurizzata. È vietato toccare il LED o il riflettore. Per le aree con livelli elevati di polvere, è fortemente consigliato l'utilizzo del vetro frontale opzionale, in quanto può essere facilmente pulito con un panno in microfibra (asciutto)
- Per le configurazioni multi-spot, utilizzare la fotometria a configurazione singola e duplicarla in base al numero di lampade spot della specifica configurazione.

Dati del prodotto

Informazioni generali	
Sorgente luminosa sostituibile	No
Numero di riduttori	1 unità
Driver incluso	Sì

Service tag	Sì
Lighting Technology	LED
Tier	Specifiche tecniche

StoreFlux gen3 rim

Periodo di garanzia	5 anni
---------------------	--------

Dati tecnici di illuminazione

Flusso luminoso	1.700 lm
Temperatura di colore correlata (Nom)	3000 K
Efficienza luminosa (specificata) (Nom)	144 lm/W
Indice di resa cromatica (CRI)	>80
Angolo del fascio della sorgente luminosa	120 °
Colore sorgente luminosa	830 bianco caldo
Tipo di ottica	Fascio largo
Ampiezza fascio luminoso dell'apparecchio d'illuminazione	36°
Fattore di abbagliamento UGR CEN	22

Funzionamento e parte elettrica

Tensione in ingresso	Da 220 a 240 V
Frequenza di linea	50 to 60 Hz
Corrente di spunto	4,4 A
Tempo di spunto	66 ms
Consumo energetico	11,8 W
Fattore di potenza (frazione)	0.9
Connessione	2 connettori a pressione 2 poli
Cavo	-
Numero di prodotti sotto interruttore magnetotermico (16A tipo B)	34
Adatto per la commutazione casuale	No
Classe di protezione IEC	Classe di isolamento II
Distorsione armonica totale	20 %

Controlli e dimmerazione

Dimmerabile	No
Driver/unità alimentazione/trasformatore	Unità di alimentazione esterna (On/Off)
Interfaccia di controllo	-
= Emissione luminosa costante	No
Livello massimo di attenuazione	Non applicabile

Meccanica e corpo

Materiale del corpo	Alluminio
Materiale del riflettore	Policarbonato rivestito in alluminio
Materiale ottico	Alluminio e policarbonato
Materiale copertura ottica/lenti	-
Materiale fissaggio	-
Colore alloggiamento	Bianco
Finitura copertura ottica/lenti	-
Lunghezza complessiva	179 mm
Larghezza complessiva	179 mm
Altezza complessiva	160 mm
Diametro complessivo	0 mm
Dimensioni (Altezza x Larghezza x Profondità)	160 x 179 x 179 mm
e una gestione termica	IP20 [Protetto contro l'accesso con un dito]
Codice di protezione dagli impatti meccanici	IK02 [0,2 J standard]

Peso netto (Pezzo)	1,500 kg
--------------------	----------

Approvazione e applicazione

Test filo incandescente	Temperatura 650 °C, durata 30 s
Marchio di infiammabilità	Per montaggio su superfici normalmente infiammabili
Marchio CE	SI
Marchio ENEC	Marchio ENEC
Rischio fotobiologico	Photobiological risk group 1 @200mm to EN62778
Rischio fotobiologico	0,2 m
Conformità a RoHS EU	SI
Temperatura ambiente performance Tq	25 °C
Valore di tremolio (PstLM)	1
Effetto stroboscopico	0,5
Intervallo temperatura ambiente	Da +10 a +35 °C

Performance iniziale (conforme a IEC)

Tolleranza al flusso luminoso	+/-10%
Cromaticità iniziale	(0.434,0.403)<2
Tolleranza consumo energetico	+/-10%
Consistenza Cromatica (ellisse di McAdam)	SDCMs2

Performance nel tempo (conforme a IEC)

Frequenza di guasto dell'alimentatore di controllo alla vita utile media di 50.000 h	5 %
Frequenza di guasto dell'alimentatore di controllo alla vita utile media di 100.000 h	3,1 %
Mantenimento lumen (EN-IEC 62722-2-1) alla durata utile media* di 50000 h	L90
Mantenimento lumen alla vita utile media* 100.000 ore	L85

Dati sulla sostenibilità

Rating di sostenibilità	Signify Circle
Classificazione di manutenibilità	Apparecchio per illuminazione di Classe A dotato di parti sostituibili e riparabili dall'utente (quando applicabile): piastra LED, driver, unità di controllo, dispositivo di protezione da sovratensioni, ottiche, copertura frontale e parti meccaniche

Dati del prodotto

Nome prodotto ordine	GD621B 17S/830 PSU-E WB WH
Nome completo prodotto	GD621B 17S/830 PSU-E WB WH
Full EOC	872016901214100
Descrizione codice locale	01214100
Codice d'ordine	01214100
Codice materiale (12NC)	910505102194
Codice locale	01214100
Numeratore - Quantità per confezione	1

StoreFlux gen3 rim

EAN/UPC - Prodotto/scatola 8720169012141

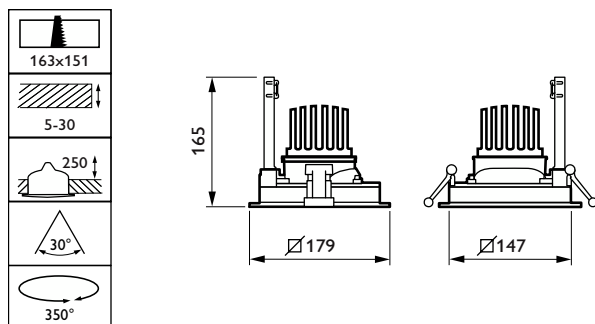
Numeratore - Confezioni per scatola esterna 1

EAN/UPC - Case 8720169012141

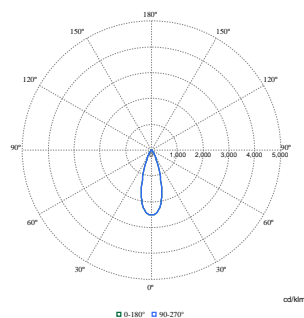
Codice famiglia prodotto

GD621B [StoreFlux gen3]

Disegno tecnico



Fotometrie



Polar Normal (separate) - GD601BI - 910505102194

