



# MASTER LEDspot LV



## MASTER LED spot VLE D 5.8-35W MR16 927 60D

Philips MASTER VALUE MR16 è la serie di sostituzioni MR16 alogene a bassa tensione (12 VCA). Non solo è basata sulla soluzione brevettata di Philips a garanzia della più estesa compatibilità possibile con i trasformatori elettronici alogeni standard a 12 V, ma è anche in grado di offrire un'intensità del fascio equivalente alle lampade alogene MR16 Philips da 50 W. Il fattore di forma di Philips MASTER Value LED MR16 garantisce una forma del 100% sul retro della lampada (forma esatta con le lampade alogene.)

### Warnings and safety

- La temperatura di funzionamento è compresa tra -20 ° C e 45 ° C
- Applicare solo in luoghi asciutti o umidi e la maggior parte degli accessori aperti con porta-lampade che offrono spazio sufficiente (spazio libero di 10 mm)
- Non destinato all'utilizzo con luci di emergenza o luci di uscita

### Dati del prodotto

#### Informazioni generali

Attacco	GU5.3
Durata nominale	25.000 ore
Ciclo di commutazione on/off	50.000
Lighting Technology	LED
Riferimento per la misurazione del flusso	Narrow Cone
Periodo di garanzia	5 anni

#### Dati tecnici di illuminazione

Codice colore	927 [CCT of 2700K]
Angolo del fascio (Nom)	60 °
Flusso luminoso	450 lm
Intensità luminosa (Nom)	600 cd
Designazione colore	Bianco caldo (WW)

Temperatura di colore correlata (Nom)	2700 K
Efficienza luminosa (specificata) (Nom)	77,00 lm/W
Uniformità del colore	<6
Indice di resa cromatica (CRI)	90
LLMF a fine durata vita nominale (Nom)	70 %
Flusso luminoso in cono 90° (specificato)	450 lm
Photobiological safety according to EN 62471	RG1

#### Funzionamento e parte elettrica

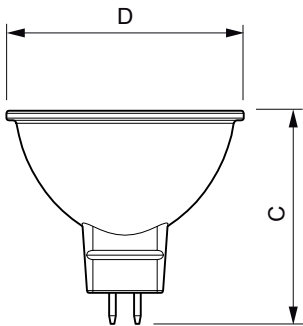
Frequenza di linea	- Hz
Frequenza di ingresso	- Hz
Consumo energetico	5,8 W
Corrente lampada (Nom)	510 mA
Potenza equivalente	35 W

# MASTER LEDspot LV

Tempo di avvio (Nom)	0,5 s
Tempo di riscaldamento per raggiungere il 60% del flusso luminoso	0,5 s
Fattore di potenza (frazione)	0,7
Tensione (Nom)	ac electronic 12 V
<b>Temperatura</b>	
Temp. massima involucro (Nom)	85 °C
<b>Controlli e dimmerazione</b>	
Dimmerabile	Solo con dimmer specifici
<b>Meccanica e corpo</b>	
Forma lampadina	MR16
Peso netto (Pezzo)	0,045 kg
<b>Approvazione e applicazione</b>	
Classe di efficienza energetica	G
Adatto all'illuminazione d'accento	Sì
Consumo energetico kWh/1000 h	6 kWh
Numero di registrazione EPREL	453176
Marchio CE	Sì
Conformità a RoHS EU	Sì

EyeComfort	Sì
<b>Condizioni di applicazione</b>	
Può essere utilizzato in apparecchi per illuminazione chiusi?	No
<b>Dati del prodotto</b>	
Nome prodotto ordine	MAS LED spot VLE D 5.8-35W MR16 927 60D
Nome completo prodotto	MASTER LED spot VLE D 5.8-35W MR16 927 60D
Full EOC	871951430724700
Descrizione codice locale	MLVGU533592760
Codice d'ordine	30724700
Codice materiale (12NC)	929002492802
Codice locale	MLVGU533592760
Numeratore - Quantità per confezione	1
EAN/UPC - Prodotto/scatola	8719514307247
Numeratore - Confezioni per scatola esterna	10
EAN/UPC - Case	8719514307254

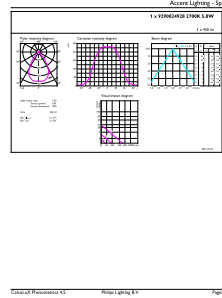
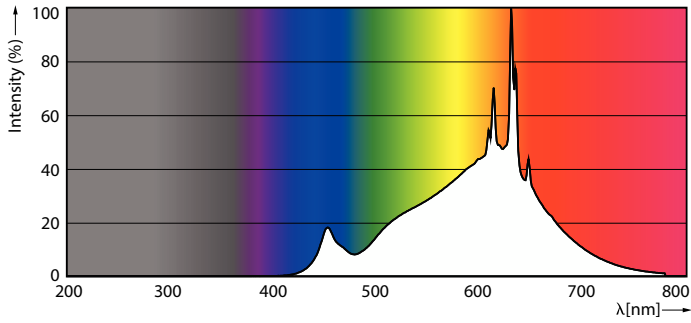
## Disegno tecnico



Product	D	C
MAS LED spot VLE D 5.8-35W MR16 927 60D	50,5 mm	45,5 mm

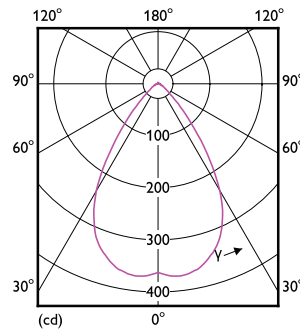
# MASTER LEDspot LV

## Fotometrie



Spectral Power Distribution Colour - MAS LED spot VLE D 5.8-35W MR16 927 60D

Accent Lighting Spots - MAS LED spot VLE D 5.8-35W MR16 927 60D



Light Distribution Diagram - MAS LED spot VLE D 5.8-35W MR16 927 60D

## Durata



Life Expectancy Diagram



Lumen Maintenance Diagram - MAS LED spot VLE D 5.8-35W MR16 927 60D

## MASTER LEDspot LV

