



# CoreLine da incasso gen 4

## RC136B G4 34\_43\_57S/830 PSD W60L60 OC

CoreLine da incasso gen 4, All-in, 38.5 W, 23 W, 600x600 mm, VPC, 3400 lm, 4300 lm, 5700 lm, 3000 K, DALI, UGR19

Philips CoreLine gen4 a incasso: una soluzione di illuminazione elegante, moderna e a efficienza energetica per uffici, istituti scolastici e strutture sanitarie. Con pacchetti lumen più elevati, fino a 6.800 lm, efficienza e durata migliorate e facile installazione con connettori rapidi o connettori Wieland, la serie di apparecchi da incasso Philips Coreline gen4 mantiene la promessa Philips di fornire apparecchi per illuminazione innovativi, facili da usare e di alta qualità. La nostra tecnologia LED all'avanguardia garantisce che l'illuminazione da incasso CoreLine sia ecologica e conveniente, consentendoti di risparmiare sulla bolletta energetica e contribuendo a ridurre l'impronta di carbonio. Aggiorna oggi stesso l'illuminazione per la sanità, l'ufficio o l'istituto scolastico con gli apparecchi da incasso CoreLine e goditi un'illuminazione brillante e di lunga durata che si integrano perfettamente con qualsiasi arredamento interno.

### Dati del prodotto

Informazioni generali		Rating di sostenibilità	
Numero di riduttori	1 unità	-	
Driver incluso	Si	Dati tecnici di illuminazione	
Tier	Performance	Flusso luminoso	3.400 4.300 5.700 lm
Classificazione di manutenibilità	Apparecchio per illuminazione di Classe C senza parti riparabili dall'utente, non riparabile	Temperatura di colore correlata (Nom)	3000 K
Periodo di garanzia	5 anni	Efficienza luminosa (specificata) (Nom)	148 148 lm/W
		Indice di resa cromatica (CRI)	80
		Colore sorgente luminosa	830 bianco caldo

## CoreLine da incasso gen 4

Tipo di ottica	Fascio largo conforme alle norme per uffici
Ampiezza fascio luminoso dell'apparecchio d'illuminazione	80°
Fattore di abbagliamento UGR CEN	19
Tipo All-in	All-in, Multi Lumen

### Funzionamento e parte elettrica

Tensione in ingresso	220-240 V
Frequenza di linea	50 or 60 Hz
Corrente di spunto	5,33 A
Tempo di spunto	0,04 ms
Consumo energetico	38,5 23 W
Fattore di potenza (frazione)	0.9
Connessione	Connettore a pressione 4 poli
Cavo	Cavo a 5 poli, senza spina
Numero di prodotti sotto interruttore magnetotermico (16A tipo B)	46
Adatto per la commutazione casuale	No
Classe di protezione IEC	Classe di isolamento II

### Controlli e dimmerazione

Dimmerabile	Sì
Driver/unità alimentazione/trasformatore	Unità di alimentazione con interfaccia DALI
Interfaccia di controllo	DALI
= Emissione luminosa costante	No
Standard DALI	DALI-2™

### Meccanica e corpo

Materiale del corpo	Acciaio
Materiale del riflettore	Acciaio
Materiale ottico	Polycarbonato
Materiale copertura ottica/lenti	Polycarbonato
Materiale fissaggio	-
Colore alloggiamento	Bianco
Finitura copertura ottica/lenti	Lente microprismatica
Lunghezza complessiva	595 mm
Larghezza complessiva	595 mm
Altezza complessiva	38,5 mm
Dimensioni (Altezza x Larghezza x Profondità)	39 x 595 x 595 mm
Tipo di accessorio compatibile per installazione a soffitto e una gestione termica	Visible profile ceiling version IP20/44 [Protetto contro l'accesso con un dito; protetto contro l'accesso con un filo, a prova di schizzi]

Codice di protezione dagli impatti meccanici	IK03 [0,35 J rinforzato]
Dispositivo di sicurezza	SC [Cavo di sicurezza]
Peso netto (Pezzo)	3,140 kg

### Approvazione e applicazione

Test filo incandescente	Temperatura 650 °C, durata 30 s
Marchio di infiammabilità	Per montaggio su superfici normalmente infiammabili
Marchio CE	Sì
Marchio ENEC	Paesi Bassi:
Rischio fotobiologico	Photobiological risk group 0 @200mm to EN62778
Conformità a RoHS EU	Sì
Temperatura ambiente performance Tq	25 °C
Intervallo temperatura ambiente	Da -10 a +40 °C

### Performance iniziale (conforme a IEC)

Tolleranza al flusso luminoso	+/-10%
Cromaticità iniziale	(0.44,0.40)SDCM<3
Tolleranza consumo energetico	+/-10%

### Performance nel tempo (conforme a IEC)

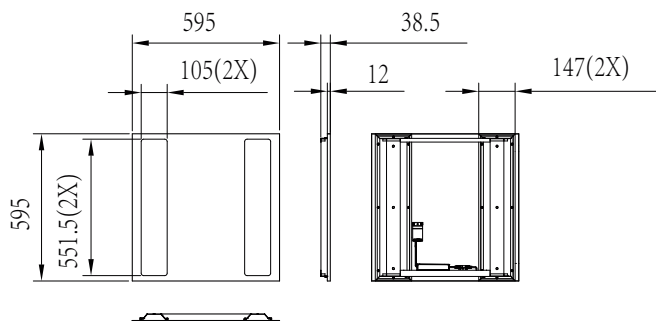
Frequenza di guasto dell'alimentatore di controllo alla vita utile media di 50.000 h	5 %
Mantenimento lumen (EN-IEC 62722-2-1) alla durata utile media* di 50000 h	L90
Mantenimento lumen alla vita utile media* 100.000 ore	L80

### Dati del prodotto

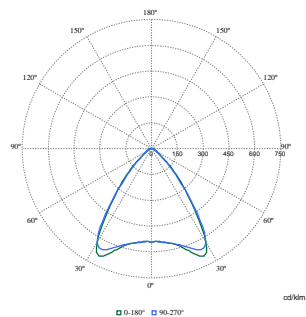
Nome prodotto ordine	RC136B G4 34_43_57S/830 PSD W60L60 OC
Nome completo prodotto	RC136B G4 34_43_57S/830 PSD W60L60 OC
Full EOC	872016976412599
Descrizione codice locale	76412599
Codice d'ordine	76412599
Codice materiale (12NC)	911401840787
Codice locale	76412599
Numeratore - Quantità per confezione	1
EAN/UPC - Prodotto/scatola	8720169764125
Numeratore - Confezioni per scatola esterna	4
EAN/UPC - Case	8720169764408

# CoreLine da incasso gen 4

## Disegno tecnico



## Fotometrie



Polar Normal (separate) - null - 911401840787

