



# Drum

## TC KT S 20S/830 PSE WH401 T102

Drum, Surface-mounted, 3D printed, 16.5 W, D218 mm, 2181 lm, 3000 K, Riflettore speculare C, IP20

Porta un nuovo livello di raffinatezza ed eleganza al tuo soffitto aperto. I downlight Philips Drum sono progettati con la tecnologia di stampa 3D e disponibili in molteplici opzioni di installazione, con montaggio a plafone, su binario e a sospensione. Philips Drum dispone di un configuratore facile da usare in cui gli utenti finali possono combinare le opzioni di cui hanno bisogno. Il corpo leggero prodotto digitalmente è caratterizzato un'estetica distintiva per un'ampia gamma di applicazioni, rendendolo perfetto per qualsiasi spazio interno. Elevata efficienza, resa dei colori perfetta e varie opzioni di emissione luminosa: i downlight Philips Drum offrono un'esperienza di illuminazione davvero eccezionale.

### Dati del prodotto

Informazioni generali		Funzionamento e parte elettrica	
Numero di riduttori	1 unità	Indice di resa cromatica (CRI)	>80
Driver incluso	Sì	Angolo del fascio della sorgente luminosa	90 °
Tier	Specifiche tecniche	Colore sorgente luminosa	830 bianco caldo
Classificazione di manutenibilità	Apparecchio per illuminazione di Classe C senza parti riparabili dall'utente, non riparabile	Tipo di ottica	Angolo del fascio 90°
Periodo di garanzia	5 anni	Ampiezza fascio luminoso dell'apparecchio d'illuminazione	90°
Rating di sostenibilità	Lighting for circularity	Fattore di abbagliamento UGR CEN	22
Dati tecnici di illuminazione			
Flusso luminoso	2.181 lm	Tensione in ingresso	220/240 V
Temperatura di colore correlata (Nom)	3000 K	Frequenza di linea	50 to 60 Hz
Efficienza luminosa (specificata) (Nom)	132 lm/W	Corrente di spunto	15,8 A
		Tempo di spunto	0,22 ms
		Consumo energetico	16,5 W

## Drum

Fattore di potenza (frazione)	0.9
Connessione	2 connettori a pressione 2 poli
Cavo	-
Numero di prodotti sotto interruttore magnetotermico (16A tipo B)	36
Adatto per la commutazione casuale	No
Classe di protezione IEC	Classe di isolamento II
Cablaggio passante alimentazione	Cablaggio passante 1 fase
Distorsione armonica totale	9 %

### Controlli e dimmerazione

Dimmerabile	No
Driver/unità alimentazione/trasformatore	Unità di alimentazione, compatibile CC per illuminazione di emergenza centrale
= Emissione luminosa costante	No
Controllo integrato	-

### Meccanica e corpo

Materiale del corpo	Policarbonato
Materiale del riflettore	Policarbonato rivestito in alluminio
Materiale ottico	Alluminio e policarbonato
Materiale copertura ottica/lenti	-
Materiale fissaggio	-
Colore alloggiamento	Bianco
Finitura copertura ottica/lenti	-
Finitura riflettore	Riflettore speculare C
Altezza complessiva	177 mm
Diametro complessivo e una gestione termica	218 mm IP20 [Protetto contro l'accesso con un dito]
Codice di protezione dagli impatti meccanici	IK02 [0,2 J standard]
Installazione	Superficie
Peso netto (Pezzo)	1,300 kg

### Funzionamento di emergenza

Emergenza centralizzata	No
-------------------------	----

### Approvazione e applicazione

Test filo incandescente	Temperatura 750 °C, durata 30 s
Marchio di infiammabilità	-
Marchio CE	Si
Marchio ENEC	Marchio ENEC
Conformità a RoHS EU	Si
Temperatura ambiente performance Tq	25 °C
Intervallo temperatura ambiente	Da +10 a +40° C

### Performance iniziale (conforme a IEC)

Tolleranza al flusso luminoso	-10% / +10%
Cromaticità iniziale	(0.43, 0.40) SDCM < 5
Tolleranza consumo energetico	+/-10%

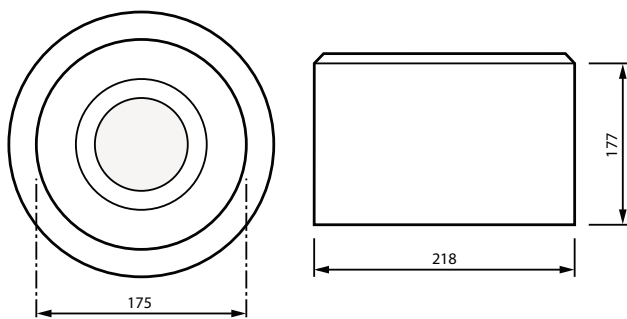
### Performance nel tempo (conforme a IEC)

Frequenza di guasto dell'alimentatore di controllo alla vita utile media di 50.000 h	10 %
Mantenimento lumen (EN-IEC 62722-2-1) alla durata utile media* di 50000 h	L90
Mantenimento lumen alla vita utile media* 100.000 ore	L90

### Dati del prodotto

Nome prodotto ordine	TC KT S 20S/830 PSE WH401 T102
Nome completo prodotto	TC KT S 20S/830 PSE WH401 T102
Full EOC	871869606849600
Descrizione codice locale	00100343
Codice d'ordine	06849600
Codice materiale (12NC)	912500100343
Codice locale	00100343
Numeratore - Quantità per confezione	1
EAN/UPC - Prodotto/scatola	8718696068496
Numeratore - Confezioni per scatola esterna	1
EAN/UPC - Case	8718696068496
Codice famiglia prodotto	TCKTT [Drum]

## Disegno tecnico



## Drum

