



# MASTER LEDspot ExpertColor LV



## MASTER LED ExpertColor 6.7-35W MR16 940 36D

MASTER LEDspot LV ExpertColor crea un'atmosfera calda e confortevole per hotel, ristoranti e bar con un'illuminazione di qualità superiore, caratterizzata da uno spettro di colore personalizzato, CRI elevato e una funzione di oscuramento avanzata di regolazione del flusso che consentono di produrre un'esperienza di illuminazione mozzafiato. Il design delle lenti trimless, che costituisce l'aspetto più innovativo di questa soluzione, si abbina perfettamente a qualsiasi tipo di arredamento grazie alle linee semplici e pulite. Inoltre, il cliente potrà avvalersi dell'intera famiglia ExpertColor, che include anche lampade LEDspot MV e LEDspot Par.

### Dati del prodotto

Informazioni generali	
Attacco	GU5.3
Durata nominale	40.000 ore
Ciclo di commutazione on/off	50.000
Lighting Technology	LED
Riferimento per la misurazione del flusso	Narrow Cone

Dati tecnici di illuminazione	
Codice colore	940 [CCT of 4000K]
Angolo del fascio (Nom)	36 °
Flusso luminoso	460 lm
Intensità luminosa (Nom)	1.400 cd
Designazione colore	Bianco freddo (CW)
Temperatura di colore correlata (Nom)	4000 K
Efficienza luminosa (specificata) (Nom)	68,00 lm/W
Uniformità del colore	<3

Indice di resa cromatica (CRI)	97
LLMF a fine durata vita nominale (Nom)	70 %
Flusso luminoso in cono 90° (specificato)	460 lm
Photobiological safety according to EN 62471	RG1

Funzionamento e parte elettrica	
Frequenza di linea	- Hz
Frequenza di ingresso	- Hz
Consumo energetico	6,7 W
Corrente lampada (Nom)	650 mA
Potenza equivalente	35 W
Tempo di avvio (Nom)	0,5 s
Tempo di riscaldamento per raggiungere il 60% del flusso luminoso	0,5 s
Fattore di potenza (frazione)	0,7

# MASTER LEDspot ExpertColor LV

Tensione (Nom)	ac electronic 12 V
<b>Temperatura</b>	
Temp. massima involucri (Nom)	92 °C
<b>Controlli e dimmerazione</b>	
Dimmerabile	Solo con dimmer specifici
<b>Meccanica e corpo</b>	
Forma lampadina	MR16
Peso netto (Pezzo)	0,052 kg
<b>Approvazione e applicazione</b>	
Classe di efficienza energetica	G
Adatto all'illuminazione d'accento	Si
Consumo energetico kWh/1000 h	7 kWh
Numero di registrazione EPREL	624215
Marchio CE	Si
Conformità a RoHS EU	Si
EyeComfort	Si

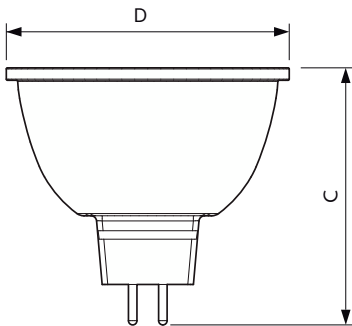
## Condizioni di applicazione

Può essere utilizzato in apparecchi per illuminazione chiusi?	No
---	----

## Dati del prodotto

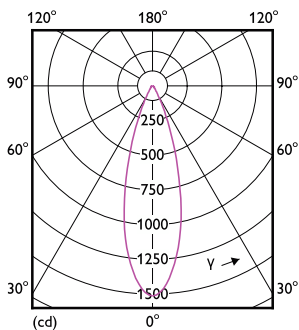
Nome prodotto ordine	MAS LED ExpertColor 6.7-35W MR16 940 36D
Nome completo prodotto	MASTER LED ExpertColor 6.7-35W MR16 940 36D
Full EOC	871951435863800
Descrizione codice locale	MLGU533594036X2
Codice d'ordine	35863800
Codice materiale (12NC)	929003079602
Codice locale	MLGU533594036X2
Numeratore - Quantità per confezione	1
EAN/UPC - Prodotto/scatola	8719514358638
Numeratore - Confezioni per scatola esterna	10
EAN/UPC - Case	8719514358645

## Disegno tecnico

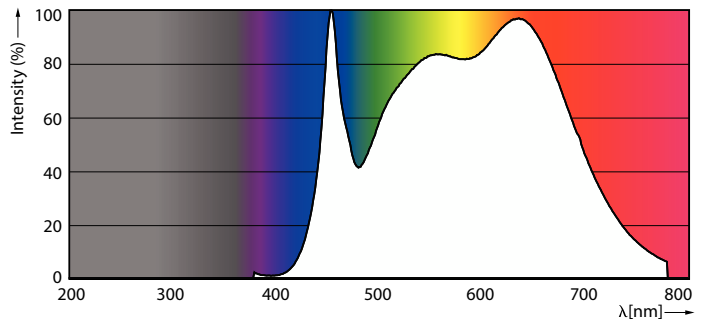


Product	D	C
MAS LED ExpertColor 6.7-35W MR16 940 36D	50,5 mm	46 mm

## Fotometrie



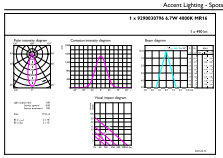
Light Distribution Diagram - MAS LED ExpertColor 6.7-35W MR16 940 36D



Spectral Power Distribution Colour - MAS LED ExpertColor 6.7-35W MR16 940 36D

# MASTER LEDspot ExpertColor LV

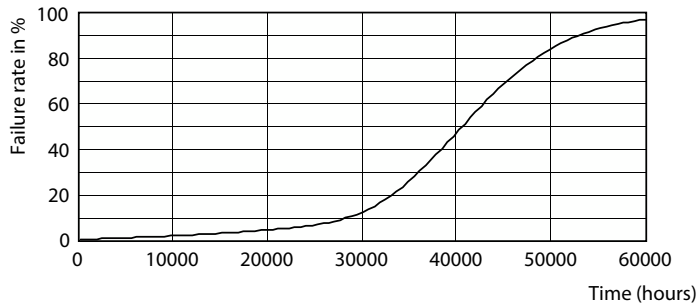
## Fotometrie



© Philips Lighting N.V. 2023

### Accent Lighting Spots - MAS LED ExpertColor 6.7-35W MR16 940 36D

## Durata



### Life Expectancy Diagram

### Lumen Maintenance Diagram - MAS LED ExpertColor 6.7-35W MR16 940 36D

