



# CoreLine Proiettore Industriale Gen4

## BY120P G4 LED100S/840 SRD NB H4

CoreLine Proiettore Industriale Gen4 - Driver predisposto per sensore Interact System Ready - Ottica fascio stretto NB - 60°

Sulla scia del successo della precedente generazione di CoreLine High-bay, l'aggiornamento alla nuova gamma migliora ulteriormente le prestazioni, grazie ad un design innovativo e offre efficienza più alta, durata di vita più lunga (per un miglioramento aggiuntivo del costo totale di impianto) e regolazione DALI opzionale, per un risparmio ancora maggiore. Progettato per sostituire gli apparecchi di illuminazione HPI da 250/400 W, CoreLine High-bay G4 offre ai clienti tutti i vantaggi dell'illuminazione LED: alta qualità della luce, durata di vita prolungata, consumo energetico ridotto ed inferiore manutenzione. L'apparecchio di illuminazione può essere installato sulla griglia esistente. La connessione elettrica è molto semplice, dal momento che non è necessario aprire gli apparecchi per le operazioni di installazione o manutenzione. Inoltre, viste le dimensioni ridotte e la maggiore leggerezza rispetto agli apparecchi per illuminazione convenzionali, è estremamente comodo da maneggiare.

### Dati del prodotto

Informazioni generali		Ampiezza fascio luminoso dell'apparecchio	
Colore sorgente luminosa	840 bianco neutro	Ampiezza fascio luminoso dell'apparecchio	60°
Sorgente luminosa sostituibile	No	Connessione	Unità di connessione 3 poli
Numero di unità elettriche	1 unit	Cavo	Cavo 0,3 m con connettore 3 poli
Driver/unità alimentazione/trasformatore	Driver predisposto per sensore Interact System Ready	Classe di protezione IEC	Classe di isolamento I
Driver incluso	Si	Test filo incandescente	Temperatura 650 °C, durata 30 s
Tipo di ottica	NB [ Ottica fascio stretto NB]	Marchio di infiammabilità	F [ For mounting on normally flammable surfaces]
		Marchio CE	Si

# CoreLine Proiettore Industriale Gen4

Marchio ENEC	ENEC mark
Periodo di garanzia	5 anni
Emissione luminosa costante	No
Numero di prodotti sotto interruttore magnetotermico (16A tipo B)	12
Rischio fotobiologico	Photobiological risk group 0 @200mm to EN62778
Conformità a RoHS EU	Si
Connettività	Interact Ready
Fattore di abbagliamento UGR CEN	22

## Dati tecnici di illuminazione

Rosso saturo (R9)	<50
-------------------	-----

## Funzionamento e parte elettrica

Tensione in ingresso	220-240 V
Frequenza di ingresso	50 o 60 Hz
Corrente di spunto	5,1 A
Tempo di spunto	760 ms
Fattore di potenza (Min)	0.95

## Controlli e regolazione del flusso

Regolabile	Si
------------	----

## Meccanica e corpo

Materiale del corpo	Alluminio
Materiale del riflettore	-
Materiale ottico	Polycarbonate
Materiale copertura ottica/lenti	Polycarbonato
Materiale fissaggio	Alluminio
Finitura copertura ottica/lenti	Trasparente
Altezza complessiva	460 mm
Diametro complessivo	385 mm
Colore	Grigio GR
Dimensioni (Altezza x Larghezza x Profondità)	460 x NaN x NaN mm

## Approvazione e applicazione

Codice di protezione ingresso	IP65 [ Protetto contro la penetrazione di polvere, protetto contro i getti d'acqua]
-------------------------------	---

Codice protezione impatti meccanici	IK05 [ 0.7 J]
Classificazione di sostenibilità	-

## Rendimento iniziale (conformità IEC)

Flusso luminoso iniziale	10500 lm
Tolleranza flusso luminoso	+/-10%
Efficienza iniziale apparecchio LED	144 lm/W
Temperatura di colore corr. Iniziale	4000 K
Indice di resa dei colori iniz.	>80
Cromaticità iniziale	(0.38, 0.38) SDCM <5
Potenza in ingresso iniziale	73 W
Tolleranza consumo energetico	+/-10%

## Rendimento nel tempo (conformità IEC)

Frequenza di guasto dell'alimentatore di controllo alla vita utile mediana pari a 50000 h	5 %
Ciclo di vita medio dei lumen* pari a 50000 h	L80

## Condizioni di applicazione

Intervallo temperatura ambiente	Da -30 a +45 °C
Temperatura ambiente performance Tq	35 °C
Adatto per accensione casuale	Si (relativo ai sensori per il rilevamento di presenza/movimento/luce naturale)

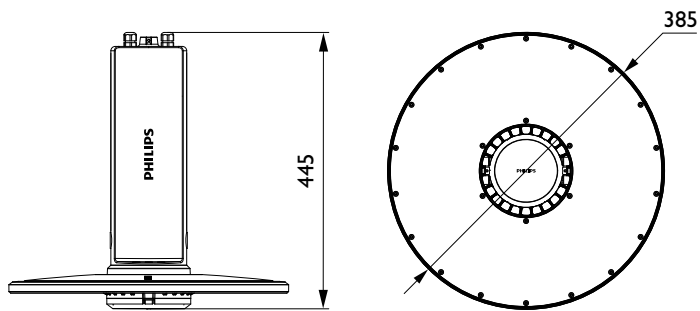
## Dati del prodotto

Codice prodotto completo	871951452704100
Nome prodotto ordine	BY120P G4 LED100S/840 SRD NB H4
EAN/UPC - Prodotto	8719514527041
Codice d'ordine	52704100
Codice locale	52704100
Numeratore SAP - Quantità per confezione	1
Numeratore - Confezioni per scatola esterna	1
Materiale SAP	911401507681
Peso netto (al pezzo)	5,990 kg



## CoreLine Proiettore Industriale Gen4

### Disegno tecnico



BY120P G4 LED100S/840 SRD NB H4

