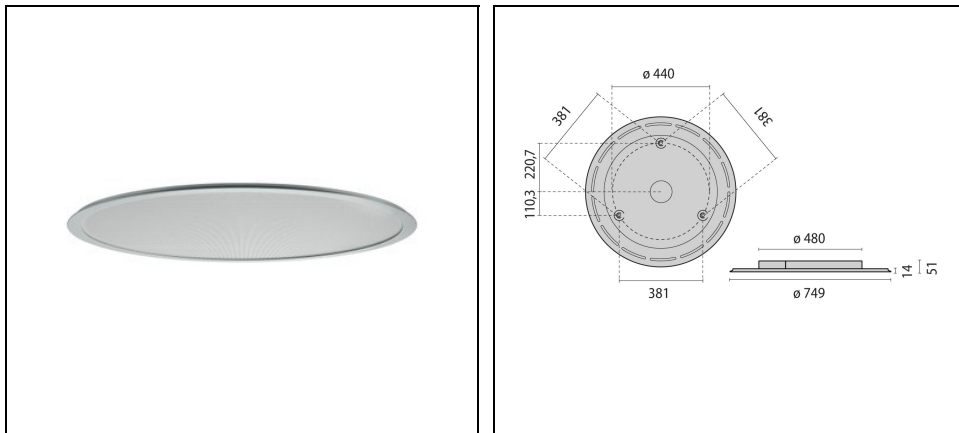


SL713AB ROUND LED MICROPRISMATIC L

Codice 8713661763434



Descrizione

Apparecchio LED tondo per interni, composto da:

- Corpo in profilo d'alluminio, rosone in lamiera d'acciaio, verniciato
- Diffusore a microprismi per una diffusione omogenea, un abbagliamento ridotto e un'alta uniformità della luce (MP)
- Diffusione luminosa diretta e leggera retroilluminazione
- Tecnologia Sidelight LED per una distribuzione luminosa omogenea sull'intera area diffondente
- Tolleranza cromatica (MacAdam) ≤ 3 SDCM
- Apparecchio completo di alimentatore
- Limitazione dell'abbagliamento conforme alla norma DIN EN 12464-1
- Versioni in colorazioni speciali disponibili. Contattare l'azienda

Al fine di favorire un costante aggiornamento dei propri prodotti, PERFORMANCE iN LIGHTING si riserva il diritto di apportare modifiche senza preavviso. Si invita pertanto a prendere visione dell'ultima versione pubblicata sul sito www.performanceinlighting.com. Flusso luminoso e potenza elettrica sono soggetti ad una tolleranza di +/-7% rispetto al valore indicato. Salvo diversa indicazione, i valori si riferiscono a una temperatura ambiente di 25 ° C. I termini di garanzia sono consultabili all'indirizzo <https://www.performanceinlighting.com/gr/company/led-warranty>

Dati di prodotto

Gruppo ETIM:	EG000027	Classe ETIM:	EC0028g2
--------------	----------	--------------	----------

Informazioni generali

Attacco:	LED	Sorgente luminosa:	LED
Flusso Sorgente [lm]:	11000	Flusso apparecchio [lm]:	8800
Potenza apparecchio [W]:	70 W	Efficienza luminosa [lm/W]:	126
CRI:	80	Temperatura colore [K]:	4000
Colore / Finitura:	GR-RAL9006 / Grigio RAL9006 / Goffrato	Grado di protezione IP:	IP20
IK-J-xxIP:	IK05 0.7J xx3	Classe di protezione:	I
Ottica:	S/B - Simmetrica principalmente diretta	Angolo ottica:	2 x 48° / 47°
Peso netto [kg]:	11	Diametro complessivo [mm]:	749
Altezza complessiva [mm]:	56		

Caratteristiche meccaniche

Forma:	Tondo \geq 300 mm	Materiale del corpo:	Alluminio
Materiale del diffusore:	Plastica	Test filo incandescente [°C]:	650 °C

Caratteristiche elettriche

Tipo di alimentazione:	AC	Tensione di alimentazione [V AC]:	220/240
Frequenza di alimentazione [Hz]:	220-240V 50/60Hz	Fattore di potenza / COS Φ :	0.9
EEL:	A2		

Installazione

Ambito di applicazione:	Indoor	Tipo di montaggio:	Soffitto
Temperatura ambiente min. [°C]:	10	Temperatura ambiente max. [°C]:	40

Caratteristiche della luce

MacAdam:	3	Mantenimento flusso luminoso:	L80B10@50000h
DFF - Flusso diretto [%]:	98	UFF - Flusso indiretto [%]:	2
UGR massimo:	20.0		

Al fine di favorire un costante aggiornamento dei propri prodotti, PERFORMANCE IN LIGHTING si riserva il diritto di apportare modifiche senza preavviso. Si invita pertanto a prendere visione dell'ultima versione pubblicata sul sito www.performanceinlighting.com. Flusso luminoso e potenza elettrica sono soggetti ad una tolleranza di +/-7% rispetto al valore indicato. Salvo diversa indicazione, i valori si riferiscono a una temperatura ambiente di 25 ° C. I termini di garanzia sono consultabili all'indirizzo <https://www.performanceinlighting.com/gr/company/led-warranty>

Dati fotometrici



Al fine di favorire un costante aggiornamento dei propri prodotti, PERFORMANCE IN LIGHTING si riserva il diritto di apportare modifiche senza preavviso. Si invita pertanto a prendere visione dell'ultima versione pubblicata sul sito www.performanceinlighting.com. Flusso luminoso e potenza elettrica sono soggetti ad una tolleranza di +/-7% rispetto al valore indicato. Salvo diversa indicazione, i valori si riferiscono a una temperatura ambiente di 25 ° C. I termini di garanzia sono consultabili all'indirizzo <https://www.performanceinlighting.com/gr/company/led-warranty>