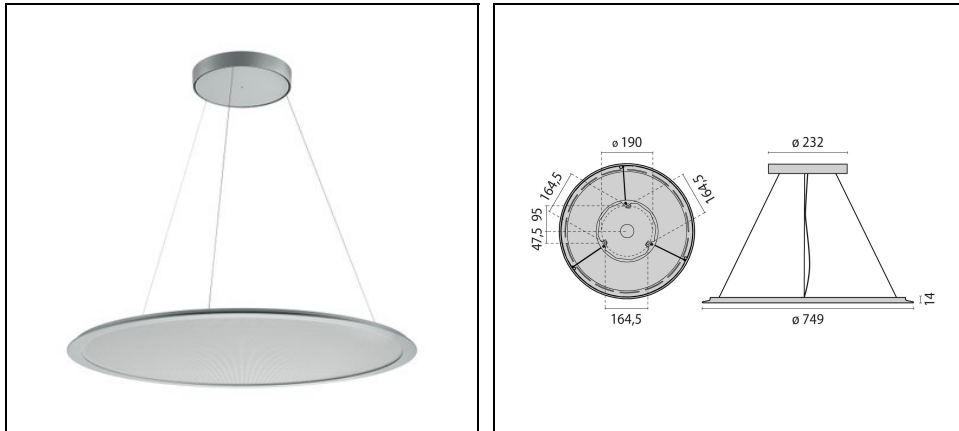


SL713PL ROUND LED MICROPRISMATIC L

Codice 8713461763330



Descrizione

Apparecchio LED tondo a sospensione per interni, composto da:

- Corpo in profilo d'alluminio, rosone in lamiera d'acciaio, verniciato
- Diffusore a microprismi per una diffusione omogenea, un abbagliamento ridotto e un'alta uniformità della luce (MP)
- Diffusione della luce diretta / indiretta
- Tecnologia Sidelight LED per una distribuzione luminosa omogenea sull'intera area diffondente
- Tolleranza cromatica (MacAdam) ≤ 3 SDCM
- Completo di sospensione in cavo d'acciaio (1,5 m), cavo di alimentazione trasparente e attacco a soffitto
- Apparecchio completo di alimentatore
- Limitazione dell'abbagliamento conforme alla norma DIN EN 12464-1
- Versioni in colorazioni speciali disponibili. Contattare l'azienda

Al fine di favorire un costante aggiornamento dei propri prodotti, PERFORMANCE iN LIGHTING si riserva il diritto di apportare modifiche senza preavviso. Si invita pertanto a prendere visione dell'ultima versione pubblicata sul sito www.performanceinlighting.com. Flusso luminoso e potenza elettrica sono soggetti ad una tolleranza di +/-7% rispetto al valore indicato. Salvo diversa indicazione, i valori si riferiscono a una temperatura ambiente di 25 ° C. I termini di garanzia sono consultabili all'indirizzo <https://www.performanceinlighting.com/gr/company/led-warranty>

Dati di prodotto

Gruppo ETIM:	EG000027	Classe ETIM:	EC001743
--------------	----------	--------------	----------

Informazioni generali

Attacco:	LED	Sorgente luminosa:	LED
Flusso Sorgente [lm]:	10670	Flusso apparecchio [lm]:	8930
Potenza apparecchio [W]:	70 W	Efficienza luminosa [lm/W]:	128
CRI:	80	Temperatura colore [K]:	3000
Colore / Finitura:	GR-RAL9006 / Grigio RAL9006 / Goffrato	Grado di protezione IP:	IP20
IK-J-xxIP:	IK05 0.7J xx3	Classe di protezione:	I
Ottica:	S/C - Simmetrica diretta-indiretta	Angolo ottica:	2 x 52°
Peso netto [kg]:	7	Diametro complessivo [mm]:	749
Altezza complessiva [mm]:	13		

Caratteristiche meccaniche

Forma:	Tondo \geq 300 mm	Materiale del corpo:	Alluminio
Materiale del diffusore:	Plastica	Test filo incandescente [°C]:	650 °C

Caratteristiche elettriche

Tipo di alimentazione:	AC	Tensione di alimentazione [V AC]:	220/240
Frequenza di alimentazione [Hz]:	220-240V 50/60Hz	Fattore di potenza / COS Φ :	0.9
EEL:	A2		

Installazione

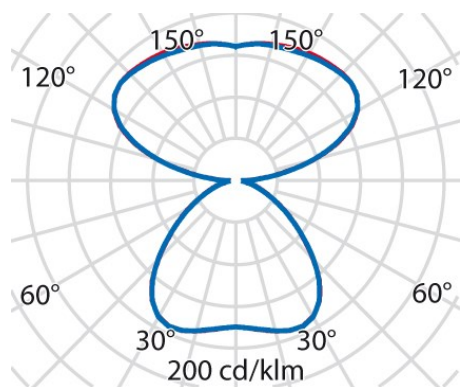
Ambito di applicazione:	Indoor	Tipo di montaggio:	Sospensione
Temperatura ambiente min. [°C]:	10	Temperatura ambiente max. [°C]:	40

Caratteristiche della luce

MacAdam:	3	Mantenimento flusso luminoso:	L80B10@50000h
UGR massimo:	13.0		

Al fine di favorire un costante aggiornamento dei propri prodotti, PERFORMANCE IN LIGHTING si riserva il diritto di apportare modifiche senza preavviso. Si invita pertanto a prendere visione dell'ultima versione pubblicata sul sito www.performanceinlighting.com. Flusso luminoso e potenza elettrica sono soggetti ad una tolleranza di +/-7% rispetto al valore indicato. Salvo diversa indicazione, i valori si riferiscono a una temperatura ambiente di 25 ° C. I termini di garanzia sono consultabili all'indirizzo <https://www.performanceinlighting.com/gr/company/led-warranty>

Dati fotometrici



Al fine di favorire un costante aggiornamento dei propri prodotti, PERFORMANCE iN LIGHTING si riserva il diritto di apportare modifiche senza preavviso. Si invita pertanto a prendere visione dell'ultima versione pubblicata sul sito www.performanceinlighting.com. Flusso luminoso e potenza elettrica sono soggetti ad una tolleranza di +/-7% rispetto al valore indicato. Salvo diversa indicazione, i valori si riferiscono a una temperatura ambiente di 25 ° C. I termini di garanzia sono consultabili all'indirizzo <https://www.performanceinlighting.com/gr/company/led-warranty>