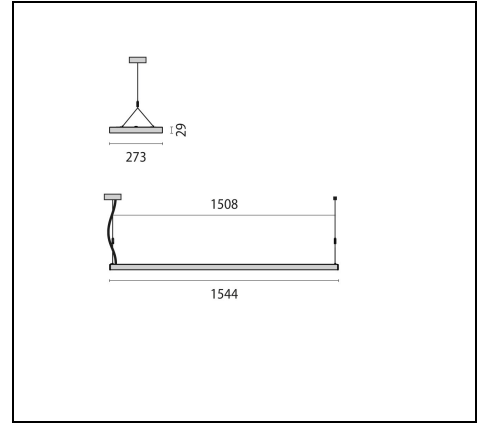


SL629 PL PRISM

Codice 8629261406410



Descrizione

Apparecchio LED a sospensione per interni, costituito da:

- Corpo in lamiera d'acciaio, testate in alluminio pressofuso, verniciato
- Diffusore a microprismi per un'efficiente diffusione della luce, riduzione al minimo dell'abbagliamento e alta uniformità
- Diffusione diretta della luce
- Tecnologia Sidelight LED per una distribuzione luminosa omogenea sull'intera area diffondente
- Tolleranza cromatica (MacAdam) ≤ 3 SDCM
- Light engine sostituibile tramite meccanismo di fissaggio
- Completo di sospensione in cavo d'acciaio (1,5 m), cavo di alimentazione trasparente e rosone
- Dimmerabile DALI
- Limitazione dell'abbagliamento conforme alla norma DIN EN 12464-1
- Versioni in colorazioni speciali disponibili. Contattare l'azienda

Al fine di favorire un costante aggiornamento dei propri prodotti, PERFORMANCE iN LIGHTING si riserva il diritto di apportare modifiche senza preavviso. Si invita pertanto a prendere visione dell'ultima versione pubblicata sul sito www.performanceinlighting.com. Flusso luminoso e potenza elettrica sono soggetti ad una tolleranza di +/-7% rispetto al valore indicato. Salvo diversa indicazione, i valori si riferiscono a una temperatura ambiente di 25 ° C. I termini di garanzia sono consultabili all'indirizzo <https://www.performanceinlighting.com/gr/company/led-warranty>

Dati di prodotto

Gruppo ETIM:	EG000027	Classe ETIM:	EC001743
--------------	----------	--------------	----------

Informazioni generali

Attacco:	LED	Sorgente luminosa:	LED
Flusso Sorgente [lm]:	6000	Flusso apparecchio [lm]:	4000
Potenza apparecchio [W]:	31 W	Efficienza luminosa [lm/W]:	129
CRI:	80	Temperatura colore [K]:	4000
Colore / Finitura:	WH-RAL9016 / Bianco WH-RAL9016 / Goffrato	Grado di protezione IP:	IP20
IK-J-xxIP:	IK05 0.7J xx3	Classe di protezione:	I
Ottica:	S/A - Simmetrica diretta	Angolo ottica:	2 x 36° / 45°
Peso netto [kg]:	7.057	Lunghezza complessiva [mm]:	1544
Larghezza complessiva [mm]:	273	Altezza complessiva [mm]:	29

Caratteristiche meccaniche

Forma:	Rettangolare	Materiale del corpo:	Acciaio
Materiale del diffusore:	Plastica trasparente	Test filo incandescente [°C]:	650 °C

Caratteristiche elettriche

Tipo di alimentazione:	AC/DC	Tensione di alimentazione [V AC]:	220/240
Frequenza di alimentazione [Hz]:	220-240V 0/50/60Hz	Fattore di potenza / COS Φ:	0.9
Tensione di alimentazione [V DC]:	168/275	Corrente di spunto [A/μs]:	25 / 215
C10 1.5 mm ² :	24	C16 2.5 mm ² :	40
B10 1.5 mm ² :	15	B16 2.5 mm ² :	24
EEL:	A1		

Installazione

Ambito di applicazione:	Indoor	Tipo di montaggio:	Sospensione
Temperatura ambiente min. [°C]:	10	Temperatura ambiente max. [°C]:	40

Caratteristiche della luce

MacAdam:	3	Mantenimento flusso luminoso:	L80B10@50000h
Distribuzione emissione luminosa:	Direct	DFF - Flusso diretto [%]:	100
UFF - Flusso indiretto [%]:	0	UGR massimo:	19.0

Al fine di favorire un costante aggiornamento dei propri prodotti, PERFORMANCE IN LIGHTING si riserva il diritto di apportare modifiche senza preavviso. Si invita pertanto a prendere visione dell'ultima versione pubblicata sul sito www.performanceinlighting.com. Flusso luminoso e potenza elettrica sono soggetti ad una tolleranza di +/-7% rispetto al valore indicato. Salvo diversa indicazione, i valori si riferiscono a una temperatura ambiente di 25 ° C. I termini di garanzia sono consultabili all'indirizzo <https://www.performanceinlighting.com/gr/company/led-warranty>

Dati fotometrici



Al fine di favorire un costante aggiornamento dei propri prodotti, PERFORMANCE iN LIGHTING si riserva il diritto di apportare modifiche senza preavviso. Si invita pertanto a prendere visione dell'ultima versione pubblicata sul sito www.performanceinlighting.com. Flusso luminoso e potenza elettrica sono soggetti ad una tolleranza di +/-7% rispetto al valore indicato. Salvo diversa indicazione, i valori si riferiscono a una temperatura ambiente di 25 ° C. I termini di garanzia sono consultabili all'indirizzo <https://www.performanceinlighting.com/gr/company/led-warranty>