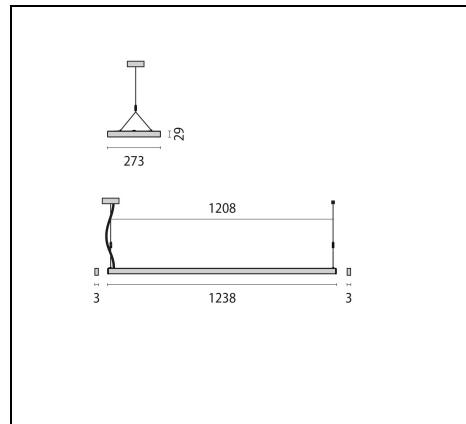
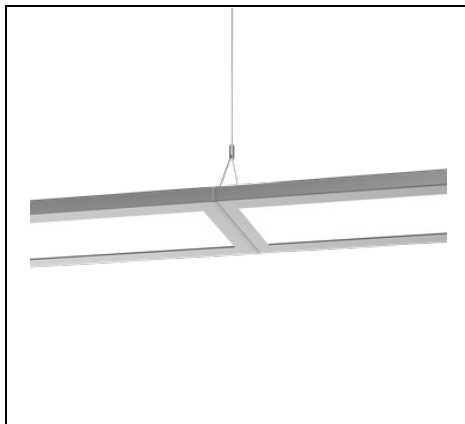


SL629 PL CM PRISM

Codice 8629261286338



Descrizione

Sistema di apparecchi LED a sospensione, composto di uno o più moduli lampada e componenti selezionabili in base alle esigenze

- Corpo in lamiera d'acciaio, verniciato a polvere
- Elementi di collegamento e terminali in alluminio pressofuso, verniciati
- Diffusore a microprismi per un'efficiente diffusione della luce, riduzione al minimo dell'abbagliamento e alta uniformità
- Distribuzione luminosa diretta o diretta/ indiretta
- Tolleranza cromatica (MacAdam) ≤ 3 SDCM
- Limitazione dell'abbagliamento conforme alla norma DIN EN 12464-1
- Versioni in colorazioni speciali disponibili. Contattare l'azienda
- I singoli componenti sono elencati nella tabella degli accessori

Al fine di favorire un costante aggiornamento dei propri prodotti, PERFORMANCE iN LIGHTING si riserva il diritto di apportare modifiche senza preavviso. Si invita pertanto a prendere visione dell'ultima versione pubblicata sul sito www.performanceinlighting.com. Flusso luminoso e potenza elettrica sono soggetti ad una tolleranza di +/-7% rispetto al valore indicato. Salvo diversa indicazione, i valori si riferiscono a una temperatura ambiente di 25 ° C. I termini di garanzia sono consultabili all'indirizzo <https://www.performanceinlighting.com/gr/company/led-warranty>

Dati di prodotto

Gruppo ETIM:	EG000027	Classe ETIM:	EC001743
--------------	----------	--------------	----------

Informazioni generali

Attacco:	LED	Sorgente luminosa:	LED
Flusso Sorgente [lm]:	4560	Flusso apparecchio [lm]:	3120
Potenza apparecchio [W]:	26 W	Efficienza luminosa [lm/W]:	120
CRI:	80	Temperatura colore [K]:	3000
Colore / Finitura:	GR-RAL9006 / Grigio RAL9006 / Goffrato	Grado di protezione IP:	IP20
IK-J-xxIP:	IK05 0.7J xx3	Classe di protezione:	I
Ottica:	S/A - Simmetrica diretta	Angolo ottica:	2 x 36° / 47°
Peso netto [kg]:	5.495	Lunghezza complessiva [mm]:	1238
Larghezza complessiva [mm]:	273	Altezza complessiva [mm]:	29

Caratteristiche meccaniche

Forma:	Rettangolare	Materiale del corpo:	Acciaio
Materiale del diffusore:	Plastica trasparente	Test filo incandescente [°C]:	650 °C

Caratteristiche elettriche

Tipo di alimentazione:	AC/DC	Tensione di alimentazione [V AC]:	220/240
Frequenza di alimentazione [Hz]:	220-240V 0/50/60Hz	Fattore di potenza / COS Φ:	0.9
Tensione di alimentazione [V DC]:	176/280	Corrente di spunto [A/μs]:	35 / 170
C10 1.5 mm ² :	21	C16 2.5 mm ² :	35
B10 1.5 mm ² :	13	B16 2.5 mm ² :	21
EEL:	A1		

Installazione

Ambito di applicazione:	Indoor	Tipo di montaggio:	Sospensione
Temperatura ambiente min. [°C]:	10	Temperatura ambiente max. [°C]:	40

Caratteristiche della luce

MacAdam:	3	Mantenimento flusso luminoso:	L80B10@50000h
Distribuzione emissione luminosa:	Direct	DFF - Flusso diretto [%]:	100
UFF - Flusso indiretto [%]:	0	UGR massimo:	19.0

Al fine di favorire un costante aggiornamento dei propri prodotti, PERFORMANCE IN LIGHTING si riserva il diritto di apportare modifiche senza preavviso. Si invita pertanto a prendere visione dell'ultima versione pubblicata sul sito www.performanceinlighting.com. Flusso luminoso e potenza elettrica sono soggetti ad una tolleranza di +/-7% rispetto al valore indicato. Salvo diversa indicazione, i valori si riferiscono a una temperatura ambiente di 25 ° C. I termini di garanzia sono consultabili all'indirizzo <https://www.performanceinlighting.com/gr/company/led-warranty>

Dati fotometrici



Accessori obbligatori

SL62gPL CM



862932230

SL62g kit iniziale/kit finale RAL9006

■ GR-RAL9006 / Grigio RAL9006



862932330

SL62g kit di collegamento RAL9006

■ GR-RAL9006 / Grigio RAL9006

Al fine di favorire un costante aggiornamento dei propri prodotti, PERFORMANCE IN LIGHTING si riserva il diritto di apportare modifiche senza preavviso. Si invita pertanto a prendere visione dell'ultima versione pubblicata sul sito www.performanceinlighting.com. Flusso luminoso e potenza elettrica sono soggetti ad una tolleranza di +/-7% rispetto al valore indicato. Salvo diversa indicazione, i valori si riferiscono a una temperatura ambiente di 25 ° C. I termini di garanzia sono consultabili all'indirizzo <https://www.performanceinlighting.com/gr/company/led-warranty>