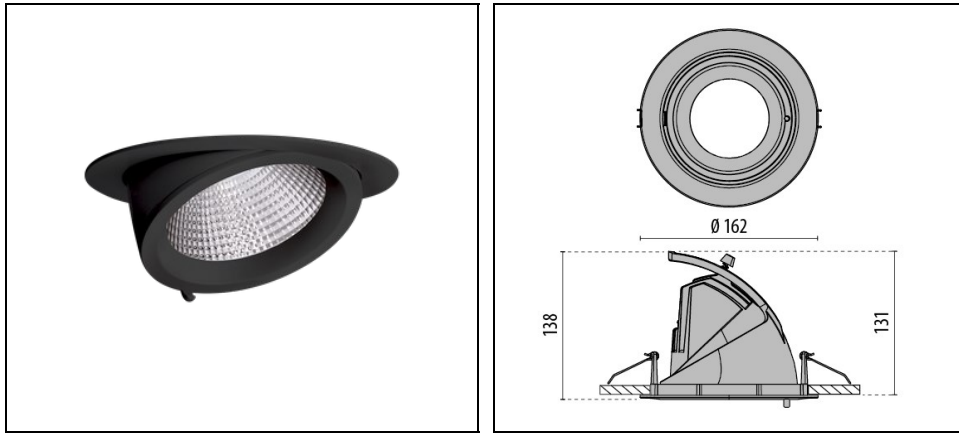


EB434 LED FLOOD REFLECTOR

Codice 8434174256480



Descrizione

Proiettore LED da incasso per interni, composto da:

- Corpo del faretto e anello in alluminio pressofuso, verniciato a polveri
- Riflettore orientabile orizzontalmente verso l'interno e l'esterno grazie al particolare meccanismo cardanico
- Orientabile a 60° (-15 a 45°), rotazione su 355°
- Riflettore in alluminio purissimo con sfaccettature sferiche ad alta brillantezza per il massimo rendimento ed una resa cromatica neutra
- Riflettore in versione flood
- Tolleranza cromatica (MacAdam) ≤ 3 SDCM
- Facilità di installazione senza l'ausilio di utensili
- Apparecchio completo di alimentatore
- Dimmerabile DALI
- Fissaggio a soffitto mediante molle
- Vetro di protezione

Al fine di favorire un costante aggiornamento dei propri prodotti, PERFORMANCE iN LIGHTING si riserva il diritto di apportare modifiche senza preavviso. Si invita pertanto a prendere visione dell'ultima versione pubblicata sul sito www.performanceinlighting.com. Flusso luminoso e potenza elettrica sono soggetti ad una tolleranza di +/-7% rispetto al valore indicato. Salvo diversa indicazione, i valori si riferiscono a una temperatura ambiente di 25 ° C. I termini di garanzia sono consultabili all'indirizzo <https://www.performanceinlighting.com/gr/company/led-warranty>

Dati di prodotto

Gruppo ETIM:	EG000027	Classe ETIM:	EC001744
--------------	----------	--------------	----------

Informazioni generali

Attacco:	LED	Sorgente luminosa:	LED
Flusso Sorgente [lm]:	3520	Flusso apparecchio [lm]:	2870
Potenza apparecchio [W]:	27 W	Efficienza luminosa [lm/W]:	106
CRI:	80	Temperatura colore [K]:	4000
Colore / Finitura:	BK-RAL9005 / Nero RAL9005 / Goffrato	Grado di protezione IP:	IP20
IK-J-xxIP:	IK02 0.2J xx0	Classe di protezione:	II
Ottica:	C/IW - Circolare diffondente	Angolo ottica:	2 x 23°
Peso netto [kg]:	0.809	Diametro complessivo [mm]:	162
Altezza complessiva [mm]:	138	Diametro foro d'incasso [mm]:	Ø 150

Caratteristiche meccaniche

Forma:	Tondo 150 ≤ x ≤ 300 mm	Materiale del corpo:	Alluminio
Materiale del diffusore:	Vetro trasparente	Test filo incandescente [°C]:	650 °C

Caratteristiche elettriche

Tipo di alimentazione:	AC/DC	Tensione di alimentazione [V AC]:	220/240
Frequenza di alimentazione [Hz]:	0/50/60	Fattore di potenza / COS Φ:	0.9
C10 1.5 mm ² :	52	C16 2.5 mm ² :	85
B10 1.5 mm ² :	31	B16 2.5 mm ² :	50
EEL:	A2		

Installazione

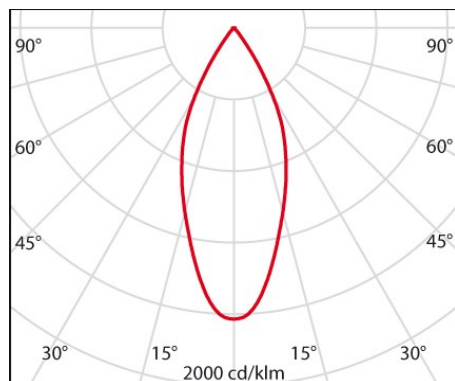
Ambito di applicazione:	Indoor	Tipo di montaggio:	Spot incassati
Temperatura ambiente min. [°C]:	10	Temperatura ambiente max. [°C]:	40
Distanza min. dall'oggetto illuminato [m]:	0.10		

Caratteristiche della luce

MacAdam:	3	Mantenimento flusso luminoso:	L80B10@60000h
Distribuzione emissione luminosa:	Direct	DFF - Flusso diretto [%]:	100
UFF - Flusso indiretto [%]:	0		

Al fine di favorire un costante aggiornamento dei propri prodotti, PERFORMANCE IN LIGHTING si riserva il diritto di apportare modifiche senza preavviso. Si invita pertanto a prendere visione dell'ultima versione pubblicata sul sito www.performanceinlighting.com. Flusso luminoso e potenza elettrica sono soggetti ad una tolleranza di +/-7% rispetto al valore indicato. Salvo diversa indicazione, i valori si riferiscono a una temperatura ambiente di 25 ° C. I termini di garanzia sono consultabili all'indirizzo <https://www.performanceinlighting.com/gr/companyl/warranty>

Dati fotometrici



Accessori opzionali

EB433 + EB434



8433961

Filtro in vetro per alimenti per prodotti a base di carne



8433962

Filtro in vetro per alimenti per prodotti da forno



8433963

Filtro in vetro per alimenti tipo frutta e formaggi



8433964

Filtro in vetro per alimenti tipo verdura



8433965

Filtro in vetro per alimenti tipo pesce



8414900

Vetro di sicurezza monostrato satinato

Al fine di favorire un costante aggiornamento dei propri prodotti, PERFORMANCE IN LIGHTING si riserva il diritto di apportare modifiche senza preavviso. Si invita pertanto a prendere visione dell'ultima versione pubblicata sul sito www.performanceinlighting.com. Flusso luminoso e potenza elettrica sono soggetti ad una tolleranza di +/-7% rispetto al valore indicato. Salvo diversa indicazione, i valori si riferiscono a una temperatura ambiente di 25 ° C. I termini di garanzia sono consultabili all'indirizzo <https://www.performanceinlighting.com/gr/company/led-warranty>