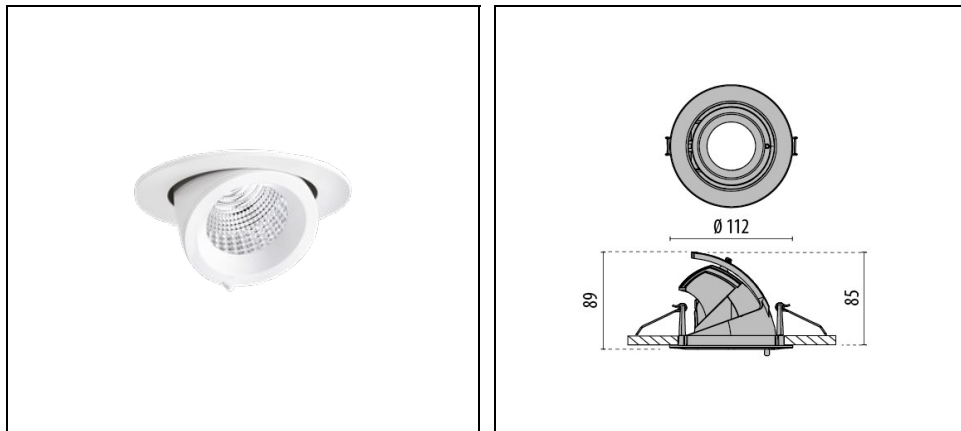


EB432 LED MEDIUM REFLECTOR

Codice 8432164136410



Descrizione

Proiettore LED da incasso per interni, composto da:

- Corpo del faretto e anello in alluminio pressofuso, verniciato a polveri
- Riflettore orientabile orizzontalmente verso l'interno e l'esterno grazie al particolare meccanismo cardanico
- Orientabile a 60° (-15 a 45°), rotazione su 355°
- Riflettore in alluminio purissimo con sfaccettature sferiche ad alta brillantezza per il massimo rendimento ed una resa cromatica neutra
- Riflettore in versione medium
- Tolleranza cromatica (MacAdam) ≤ 3 SDCM
- Facilità di installazione senza l'ausilio di utensili
- Apparecchio completo di alimentatore
- Dimmerabile DALI
- Fissaggio a soffitto mediante molle
- Vetro di protezione

Al fine di favorire un costante aggiornamento dei propri prodotti, PERFORMANCE iN LIGHTING si riserva il diritto di apportare modifiche senza preavviso. Si invita pertanto a prendere visione dell'ultima versione pubblicata sul sito www.performanceinlighting.com. Flusso luminoso e potenza elettrica sono soggetti ad una tolleranza di +/-7% rispetto al valore indicato. Salvo diversa indicazione, i valori si riferiscono a una temperatura ambiente di 25 ° C. I termini di garanzia sono consultabili all'indirizzo <https://www.performanceinlighting.com/gr/company/led-warranty>

Dati di prodotto

| | | | |
|--------------|----------|--------------|----------|
| Gruppo ETIM: | EG000027 | Classe ETIM: | EC001744 |
|--------------|----------|--------------|----------|

Informazioni generali

| | | | |
|---------------------------|---|-------------------------------|---------|
| Attacco: | LED | Sorgente luminosa: | LED |
| Flusso Sorgente [lm]: | 1520 | Flusso apparecchio [lm]: | 1370 |
| Potenza apparecchio [W]: | 14 W | Efficienza luminosa [lm/W]: | 98 |
| CRI: | 80 | Temperatura colore [K]: | 4000 |
| Colore / Finitura: | WH-RAL9010 / Bianco RAL9010 / Goffrato | Grado di protezione IP: | IP20 |
| IK-J-xxIP: | IK02 0.2J xx0 | Classe di protezione: | II |
| Ottica: | C/M - Circolare media | Angolo ottica: | 2 x 11° |
| Peso netto [kg]: | 0.399 | Diametro complessivo [mm]: | 112 |
| Altezza complessiva [mm]: | 88 | Diametro foro d'incasso [mm]: | Ø 100 |

Caratteristiche meccaniche

| | | | |
|--------------------------|-------------------|-------------------------------|-----------|
| Forma: | Tondo ≤ 150 mm | Materiale del corpo: | Alluminio |
| Materiale del diffusore: | Vetro trasparente | Test filo incandescente [°C]: | 650 °C |

Caratteristiche elettriche

| | | | |
|----------------------------------|---------|-----------------------------------|---------|
| Tipo di alimentazione: | AC/DC | Tensione di alimentazione [V AC]: | 220/240 |
| Frequenza di alimentazione [Hz]: | 0/50/60 | Fattore di potenza / COS Φ: | 0.9 |
| C10 1.5 mm ² : | 52 | C16 2.5 mm ² : | 85 |
| B10 1.5 mm ² : | 31 | B16 2.5 mm ² : | 50 |
| EEL: | A2 | | |

Installazione

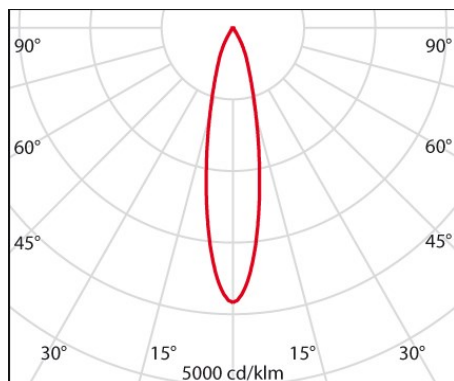
| | | | |
|--|--------|---------------------------------|----------------|
| Ambito di applicazione: | Indoor | Tipo di montaggio: | Spot incassati |
| Temperatura ambiente min. [°C]: | 10 | Temperatura ambiente max. [°C]: | 40 |
| Distanza min. dall'oggetto illuminato [m]: | 0.10 | | |

Caratteristiche della luce

| | | | |
|-----------------------------------|--------|-------------------------------|---------------|
| MacAdam: | 3 | Mantenimento flusso luminoso: | L80B10@36000h |
| Distribuzione emissione luminosa: | Direct | DFF - Flusso diretto [%]: | 100 |
| UFF - Flusso indiretto [%]: | 0 | | |

Al fine di favorire un costante aggiornamento dei propri prodotti, PERFORMANCE IN LIGHTING si riserva il diritto di apportare modifiche senza preavviso. Si invita pertanto a prendere visione dell'ultima versione pubblicata sul sito www.performanceinlighting.com. Flusso luminoso e potenza elettrica sono soggetti ad una tolleranza di +/-7% rispetto al valore indicato. Salvo diversa indicazione, i valori si riferiscono a una temperatura ambiente di 25 ° C. I termini di garanzia sono consultabili all'indirizzo <https://www.performanceinlighting.com/gr/company/led-warranty>

Dati fotometrici



Accessori opzionali

EB432



8432961

Filtro in vetro per alimenti per prodotti a base di carne



8432962

Filtro in vetro per alimenti per prodotti da forno



8432963

Filtro in vetro per alimenti tipo frutta e formaggi



8432964

Filtro in vetro per alimenti tipo verdura



8432965

Filtro in vetro per alimenti tipo pesce

Al fine di favorire un costante aggiornamento dei propri prodotti, PERFORMANCE in LIGHTING si riserva il diritto di apportare modifiche senza preavviso. Si invita pertanto a prendere visione dell'ultima versione pubblicata sul sito www.performanceinlighting.com. Flusso luminoso e potenza elettrica sono soggetti ad una tolleranza di +/-7% rispetto al valore indicato. Salvo diversa indicazione, i valori si riferiscono a una temperatura ambiente di 25 ° C. I termini di garanzia sono consultabili all'indirizzo <https://www.performanceinlighting.com/gr/company/led-warranty>