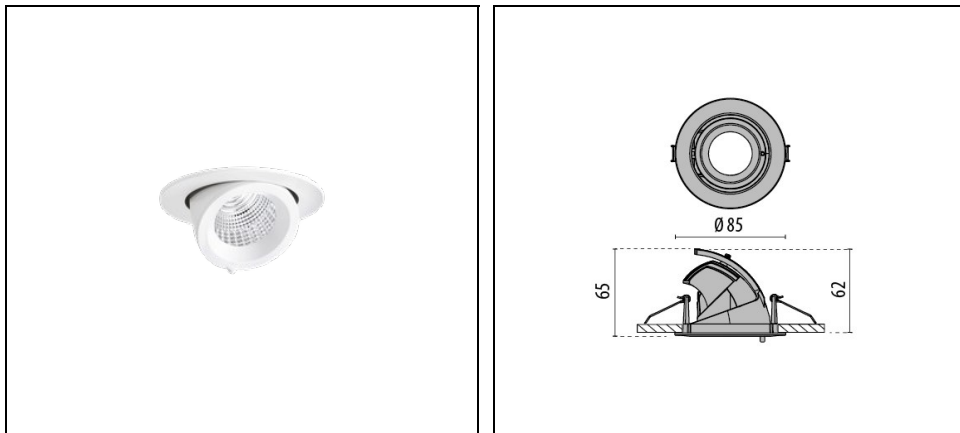


EB431 LED SPOT REFLECTOR

Codice 8431154076310



Descrizione

Proiettore LED da incasso per interni, composto da:

- Corpo del faretto e anello in alluminio pressofuso, verniciato a polveri
- Riflettore orientabile orizzontalmente verso l'interno e l'esterno grazie al particolare meccanismo cardanico
- Orientabile a 60° (-15 a 45°), rotazione su 355°
- Riflettore in alluminio purissimo con sfaccettature sferiche ad alta brillantezza per il massimo rendimento ed una resa cromatica neutra
- Riflettore in esecuzione Spot
- Tolleranza cromatica (MacAdam) ≤ 3 SDCM
- Facilità di installazione senza l'ausilio di utensili
- Apparecchio completo di alimentatore
- Dimmerabile DALI
- Fissaggio a soffitto mediante molle
- Vetro di protezione

Al fine di favorire un costante aggiornamento dei propri prodotti, PERFORMANCE iN LIGHTING si riserva il diritto di apportare modifiche senza preavviso. Si invita pertanto a prendere visione dell'ultima versione pubblicata sul sito www.performanceinlighting.com. Flusso luminoso e potenza elettrica sono soggetti ad una tolleranza di +/-7% rispetto al valore indicato. Salvo diversa indicazione, i valori si riferiscono a una temperatura ambiente di 25 ° C. I termini di garanzia sono consultabili all'indirizzo <https://www.performanceinlighting.com/gr/company/led-warranty>

Dati di prodotto

Gruppo ETIM:	EG000027	Classe ETIM:	EC001744
--------------	----------	--------------	----------

Informazioni generali

Attacco:	LED	Sorgente luminosa:	LED
Flusso Sorgente [lm]:	1070	Flusso apparecchio [lm]:	870
Potenza apparecchio [W]:	9 W	Efficienza luminosa [lm/W]:	97
CRI:	80	Temperatura colore [K]:	3000
Colore / Finitura:	WH-RAL9010 / Bianco RAL9010 / Goffrato	Grado di protezione IP:	IP20
IK-J-xxIP:	IK02 0.2J xx0	Classe di protezione:	II
Ottica:	C/I - Circolare intensiva	Angolo ottica:	2 x 9°
Peso netto [kg]:	260,317	Diametro complessivo [mm]:	85
Altezza complessiva [mm]:	65	Diametro foro d'incasso [mm]:	Ø 75

Caratteristiche meccaniche

Forma:	Tondo ≤ 150 mm	Materiale del corpo:	Alluminio
Materiale del diffusore:	Vetro trasparente	Test filo incandescente [°C]:	650 °C

Caratteristiche elettriche

Tipo di alimentazione:	AC/DC	Tensione di alimentazione [V AC]:	220/240
Frequenza di alimentazione [Hz]:	0/50/60	Fattore di potenza / COS Φ:	0,9
C10 1.5 mm ² :	57	C16 2.5 mm ² :	92
B10 1.5 mm ² :	57	B16 2.5 mm ² :	92
EEL:	A2		

Installazione

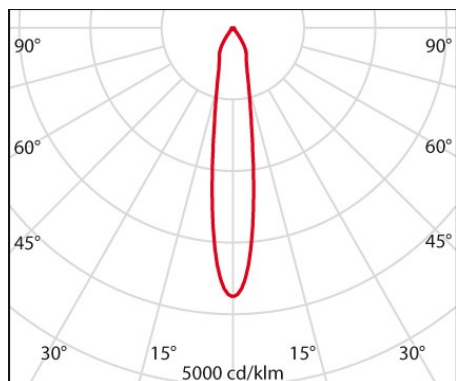
Ambito di applicazione:	Indoor	Tipo di montaggio:	Spot incassati
Temperatura ambiente min. [°C]:	10	Temperatura ambiente max. [°C]:	40
Distanza min. dall'oggetto illuminato [m]:	0.10		

Caratteristiche della luce

MacAdam:	3	Mantenimento flusso luminoso:	L80B10@36000h
Distribuzione emissione luminosa:	Direct	DFF - Flusso diretto [%]:	100
UFF - Flusso indiretto [%]:	0		

Al fine di favorire un costante aggiornamento dei propri prodotti, PERFORMANCE IN LIGHTING si riserva il diritto di apportare modifiche senza preavviso. Si invita pertanto a prendere visione dell'ultima versione pubblicata sul sito www.performanceinlighting.com. Flusso luminoso e potenza elettrica sono soggetti ad una tolleranza di +/-7% rispetto al valore indicato. Salvo diversa indicazione, i valori si riferiscono a una temperatura ambiente di 25 ° C. I termini di garanzia sono consultabili all'indirizzo <https://www.performanceinlighting.com/gr/company/led-warranty>

Dati fotometrici



Al fine di favorire un costante aggiornamento dei propri prodotti, PERFORMANCE iN LIGHTING si riserva il diritto di apportare modifiche senza preavviso. Si invita pertanto a prendere visione dell'ultima versione pubblicata sul sito www.performanceinlighting.com. Flusso luminoso e potenza elettrica sono soggetti ad una tolleranza di +/-7% rispetto al valore indicato. Salvo diversa indicazione, i valori si riferiscono a una temperatura ambiente di 25 ° C. I termini di garanzia sono consultabili all'indirizzo <https://www.performanceinlighting.com/gr/company/led-warranty>